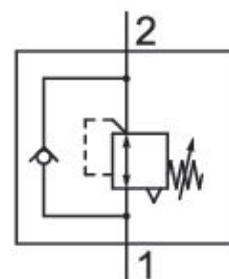


# Druckregelventil

0821302085

Einschraub-Druckregelventile

- Qn max. [[750] l/min]
- Baubreite [[11] mm] ... [[25] mm]
- Energiesparventile zum direkten Anschrauben an Zylinder



## Technische Daten

Branche

Industrie

Bauart

Sitzventil

Druckluftanschluss Eingang

G 1/8

Typ Druckluftanschluss Eingang

Außengewinde

Druckluftanschluss Ausgang

Ø 8

Typ Druckluftanschluss Ausgang

Steckanschluss

Betriebsdruck min.

1 bar

Betriebsdruck max.

16 bar

Druckregelbereich min.

1 bar

Druckregelbereich max.

8 bar

Umgebungstemperatur min.

-10 °C

Umgebungstemperatur max.

70 °C

Mediumstemperatur min.

-10 °C

Mediumstemperatur max.

70 °C

Medium  
Druckluft  
Qn 1 > 2  
400 l/min  
Gewicht  
0.075 kg  
Werkstoff Gehäuse  
Messing

Polyamid  
Oberfläche Gehäuse  
verzinkt  
Werkstoff Dichtungen  
Acrylnitril-Butadien-Kautschuk  
Materialnummer  
0821302085

## Technische Informationen

Der Drucktaupunkt muss mindestens 15 °C unter der Umgebungs- und Mediumtemperatur liegen und darf max. 3 °C betragen.

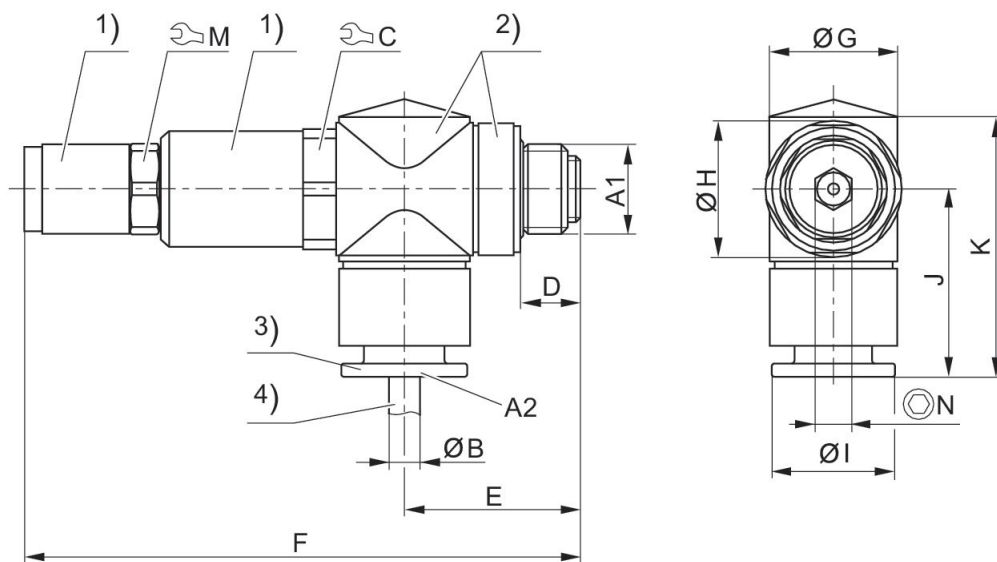
Der min. Steuerdruck darf nicht unterschritten werden, da es sonst zu Fehlschaltungen und ggf. Ventilausfall kommen kann!

Der Drucktaupunkt muss mindestens 15 °C unter der Umgebungs- und Mediumtemperatur liegen und darf max. 3 °C betragen.

Der Ölgehalt der Druckluft muss über die gesamte Lebensdauer konstant bleiben.

Verwenden Sie ausschließlich von AVENTICS zugelassene Öle. Weitere Informationen finden Sie im Dokument „Technische Informationen“ (erhältlich im <https://www.emerson.com/de-de/support>).

Fig. 1

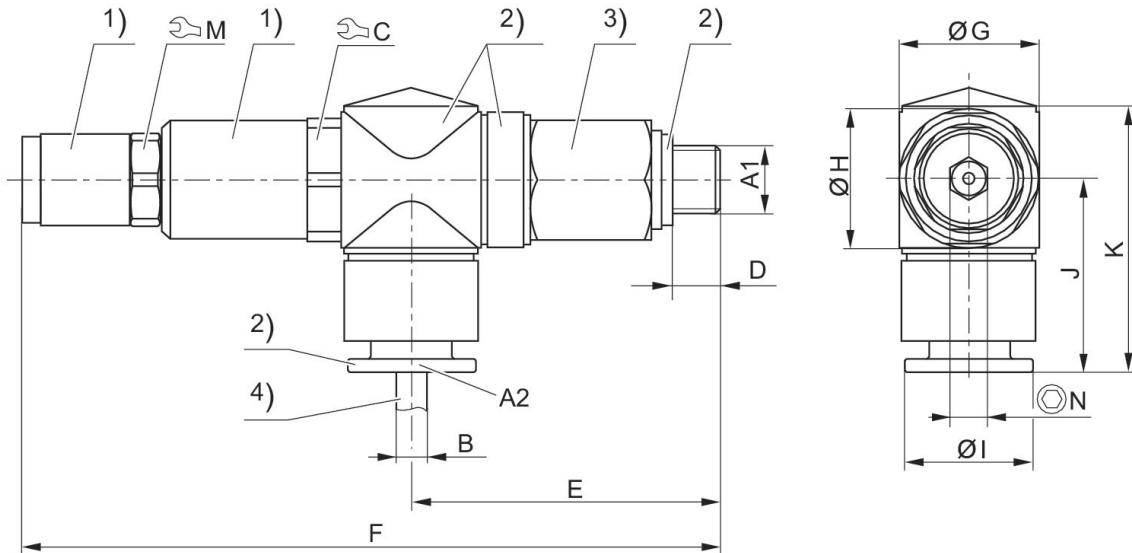


1) Messing verzinkt 2) Polyamid 3) Polyamid 4) Schlauch  
A1 = Eingang A2 = Ausgang

Material-nummer	A1	A2	C	D	E	F	G	H	I
0821302083	G 1/8	4	17	6.3	19.8	70.8	11	15	9,4
0821302084	G 1/8	6	17	6.3	19.8	70.8	13	15	11,4
0821302085	G 1/8	8	17	6.3	19.8	70.8	14	15	13,8
0821302088	G 1/4	6	17	9.5	25.8	78.8	13	19	11,4
0821302089	G 1/4	8	17	9.5	25.8	78.8	18	19	13,8
0821302090	G 1/4	10	17	9.5	25.8	78.8	18	19	16,4

Material-nummer	J	K	M	N
0821302083	22,3	32	13	5
0821302084	25	35	13	5
0821302085	26.4	36.5	13	5
0821302088	26.8	38.9	13	5
0821302089	28.2	41	13	5
0821302090	28.9	41.7	13	5

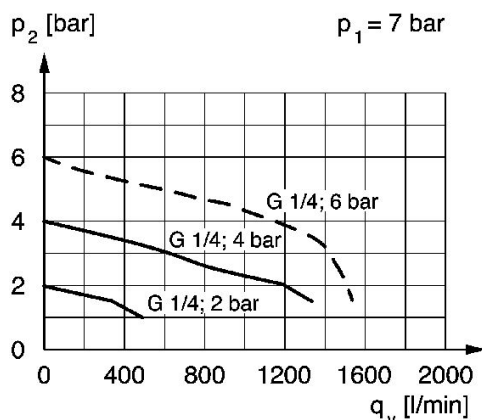
Fig. 2



1) Messing verzinkt 2) Polyamid 3) Messing verzinkt 4) Schlauch  
A1 = Eingang A2 = Ausgang

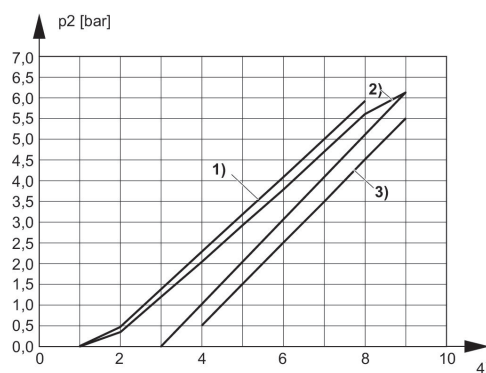
Material-nummer	A1	A2	C	D	E	F	M	I	J
0821302086	G 1/8	6	17	6.5	42.3	95.3	13	11.4	27
0821302087	G 1/8	8	17	6.2	42.3	95.3	13	13.8	28.2

Materialnummer	K
0821302086	39
0821302087	41



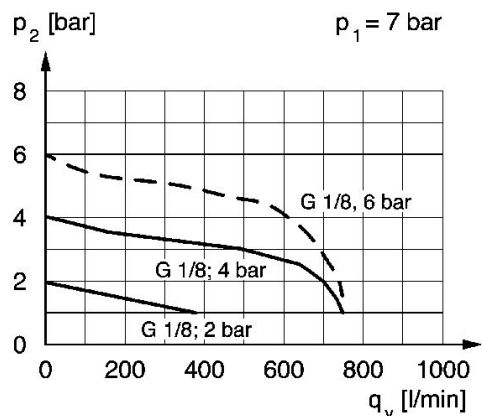
$p_1$  = Betriebsdruck,  $p_2$  = Sekundärdruck,  $q_v$  = Nenndurchfluss

## Hysterese

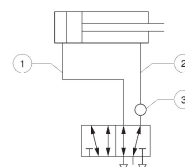


- 1) Überfüllhysterese
- 2) Regelhysterese
- 3) Nachfüllhysterese
- 4) Stellschraubenumdrehungen

## Druckkennlinie (Durchfluss von 1 nach 2)



## Anwendungsbeispiel



- 1) z.B. Vorhub mit max. Druck 2) Rückhub mit vermindertem Druck 3)
- Einbauort am Wegeventil  
Bei geringem Anzugsmoment ermöglicht der Dichtring ein Schwenken des Ringstutzens um 360°. Durch festeres Anziehen lässt sich der Ringstutzen arretieren.  
Den Druck über Einstellschraube mit Innensechskant einstellen. Sicherung durch Kontermutter.