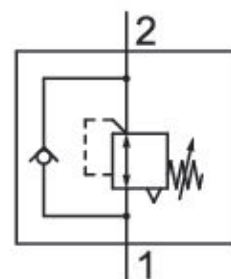


Válvulas reguladoras de pressão rosqueadas

0821302084

Informações sobre produtos
AVENTICS série SR1, reguladores de pressão
aparafusáveis

- Válvulas com poupança de energia para atarraxamento direto no cilindro



Dados técnicos

Setor	Indústria
Modelo	válvula de assento
Conexão de ar comprimido entrada	G 1/8
Tipo conexão de ar comprimido entrada	rosca externa
conexão de ar comprimido saída	Ø 6
Tipo conexão de ar comprimido saída	Conexão de encaixe
Pressão de operação mín.	1 bar
Pressão de operação máx	16 bar
Variedade de regulagem de pressão min.	1 bar
Variedade de regulagem de pressão max.	8 bar
Temperatura ambiente mín.	-10 °C
Temperatura ambiente máx.	70 °C

Temperatura mín. do#fluido.	-10 °C
Temperatura máx. do#fluido.	70 °C
Fluido	Ar comprimido
Qn 1 > 2	400 l/min
Peso	0.075 kg
Material de caixa	Latão Poliamida
Superfície Caixa	zincado
Material de vedações	Borracha de acrilonitrila butadieno
N° de material	0821302084

Informações técnicas

O ponto de condensação de pressão deve ser pelo menos 15 °C abaixo da temperatura ambiente e do fluido e um máximo de 3 °C .

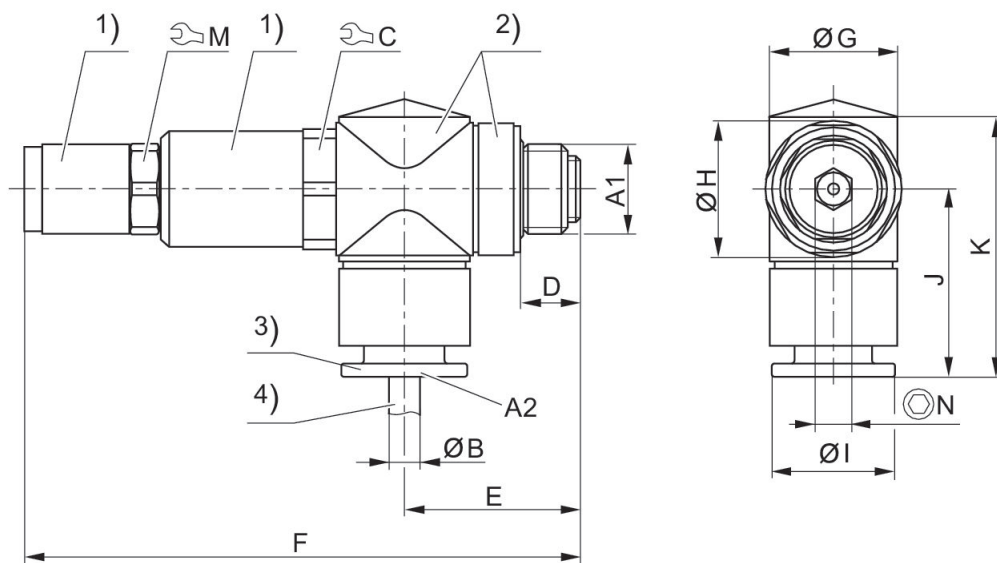
A pressão de comando mínima deve ser alcançada, caso contrário podem ser verificadas comutações incorretas e, eventualmente, falha nas válvulas!

O ponto de condensação de pressão deve ser pelo menos 15 °C abaixo da temperatura ambiente e do fluido e um máximo de 3 °C .

O teor de óleo do ar comprimido deve permanecer constante durante toda a vida útil.

Por favor, use exclusivamente óleos autorizados pela AVENTICS. Para mais informações consulte o documento "Informações técnicas" (disponíveis no <https://www.emerson.com/en-us/support>).

Fig. 1

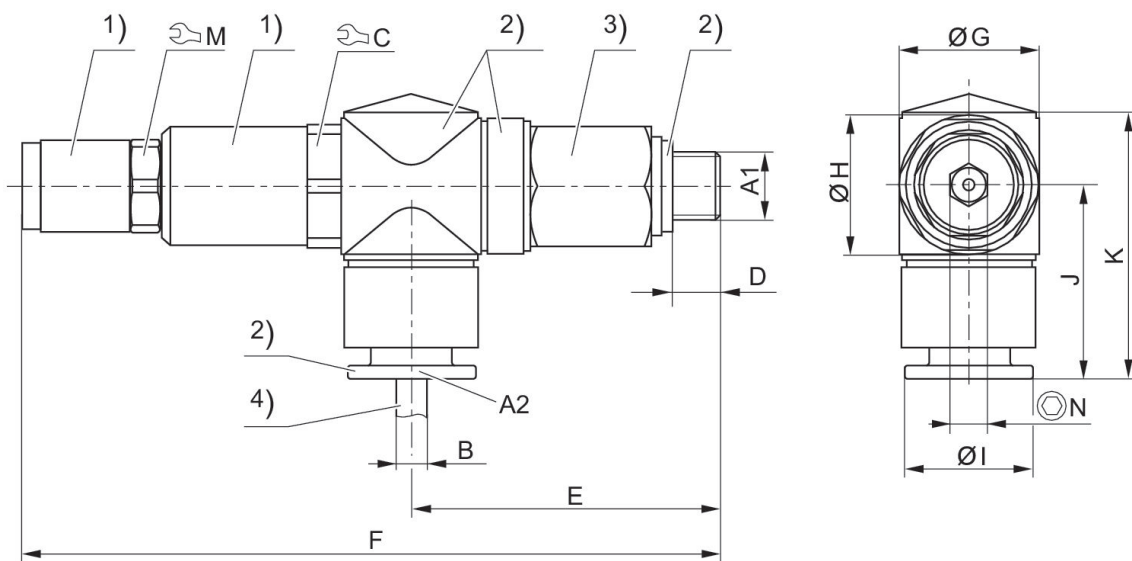


1) latão zincado 2) poliamida 3) poliamida 4) mangueira
A1 = entrada A2 = saída

N° de material	A1	A2	C	D	E	F	G	H	I
0821302083	G 1/8	4	17	6.3	19.8	70.8	11	15	9,4
0821302084	G 1/8	6	17	6.3	19.8	70.8	13	15	11,4
0821302085	G 1/8	8	17	6.3	19.8	70.8	14	15	13,8
0821302088	G 1/4	6	17	9.5	25.8	78.8	13	19	11,4
0821302089	G 1/4	8	17	9.5	25.8	78.8	18	19	13,8
0821302090	G 1/4	10	17	9.5	25.8	78.8	18	19	16,4

N° de material	J	K	M	N
0821302083	22,3	32	13	5
0821302084	25	35	13	5
0821302085	26.4	36.5	13	5
0821302088	26.8	38.9	13	5
0821302089	28.2	41	13	5
0821302090	28.9	41.7	13	5

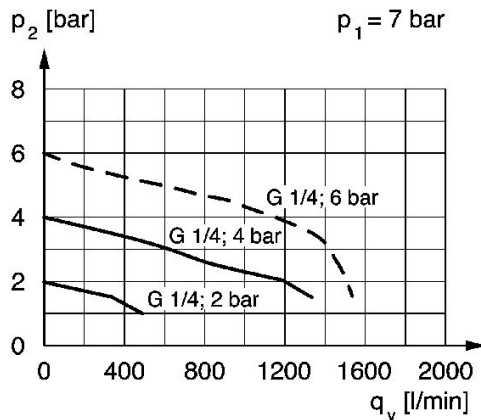
Fig. 2



1) latão zincado 2) poliamida 3) latão zincado 4) mangueira
A1 = entrada A2 = saída

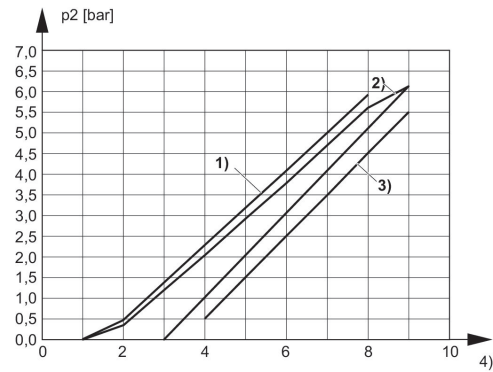
N° de material	A1	A2	C	D	E	F	M	I	J
0821302086	G 1/8	6	17	6.5	42.3	95.3	13	11.4	27
0821302087	G 1/8	8	17	6.2	42.3	95.3	13	13.8	28.2

N° de material	K
0821302086	39
0821302087	41



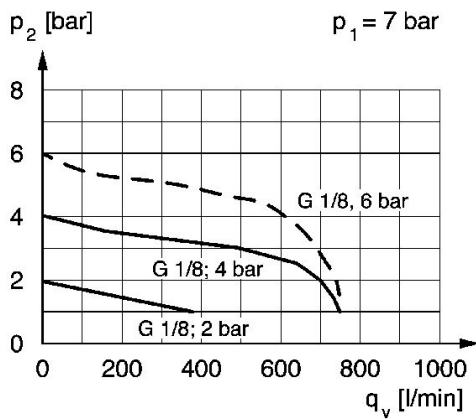
p_1 = pressão de operação, p_2 = pressão secundária, q_v = fluxo nominal

Histerese

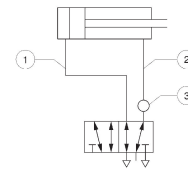


- 1) Histerese de transbordo
- 2) Histerese de regulagem
- 3) Histerese de reabastecimento
- 4) Giros dos parafusos de ajuste

linha de identificação da pressão (fluxo de 1 para 2)



exemplo de uso



- 1) p.ex. curso para a frente com pressão máx. 2) curso para trás com pressão reduzida 3) local de montagem na válvula direcional
- Com torque de aperto mínimo o anel de vedação permite um movimento giratório de 360° do bocal anular. Apertando mais fortemente, o bocal anular pode ser retido.
Ajustar a pressão por meio de parafuso de ajuste com sextavado interno. Fixação por contraporca.