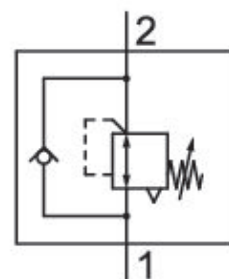


# Valvole riduttrici di pressione avvitabili

0821302084

Informazioni sul prodotto  
AVENTICS Serie SR1, regolatori di pressione  
filettati

- Valvole risparmio energetico per avvitanamento diretto al cilindro



## Dati tecnici

Settore	Industria
Tipo	valvola a magnete
Attacco aria compressa ingresso	G 1/8
Tipo di raccordo aria compressa ingresso	filettatura esterna
attacco aria compressa uscita	Ø 6
Tipo di raccordo aria compressa uscita	Raccordo ad innesto
Pressione di esercizio min.	1 bar
Pressione di esercizio max	16 bar
Campo di regolazione della temperatura min.	1 bar
Campo di regolazione della temperatura max.	8 bar
Temperatura ambiente min.	-10 °C
Temperatura ambiente max.	70 °C

Temperatura del fluido min.	-10 °C
Temperatura del fluido max.	70 °C
Fluido	Aria compressa
Qn 1 > 2	400 l/min
Peso	0.075 kg
Materiale corpo	Ottone Poliamide
Superficie Corpo	zincato
Materiale guarnizioni	Gomma acrilonitrile-butadiene
Codice	0821302084

### Informazioni tecniche

Il punto di rugiada in pressione deve essere inferiore alla temperatura ambiente e a quella del fluido di almeno 15 °C e non superare il valore di 3 °C .

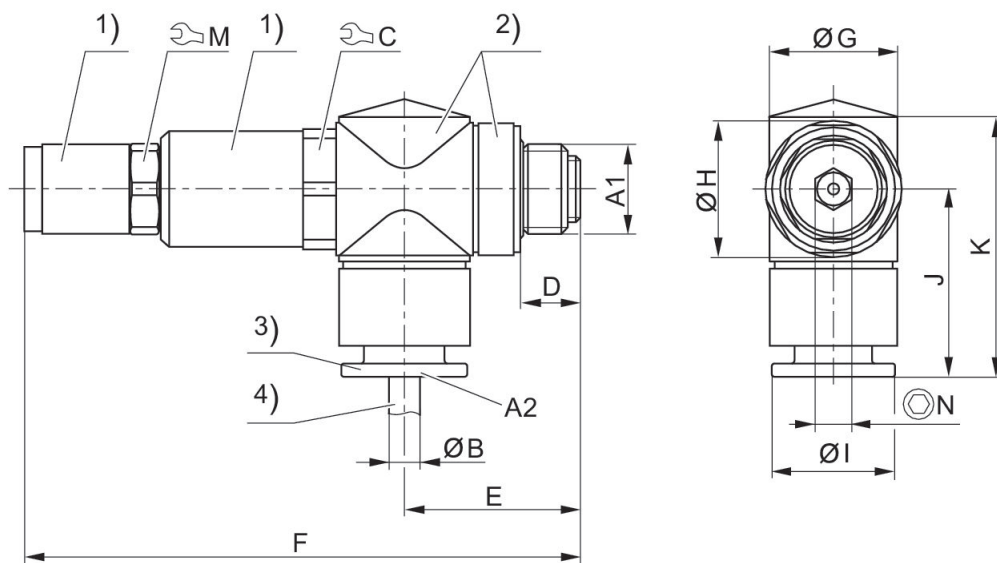
Non è consentito non raggiungere la pressione di pilotaggio min., poiché altrimenti è possibile che si verifichino commutazioni errate ed eventualmente guasti alle valvole!

Il punto di rugiada in pressione deve essere inferiore alla temperatura ambiente e a quella del fluido di almeno 15 °C e non superare il valore di 3 °C .

Il contenuto di olio dell'aria compressa deve rimanere costante per tutta la durata.

Utilizzare esclusivamente oli omologati da AVENTICS. Per maggiori informazioni consultare il documento "Informazioni tecniche" (disponibile nel <https://www.emerson.com/en-us/support>).

Fig. 1

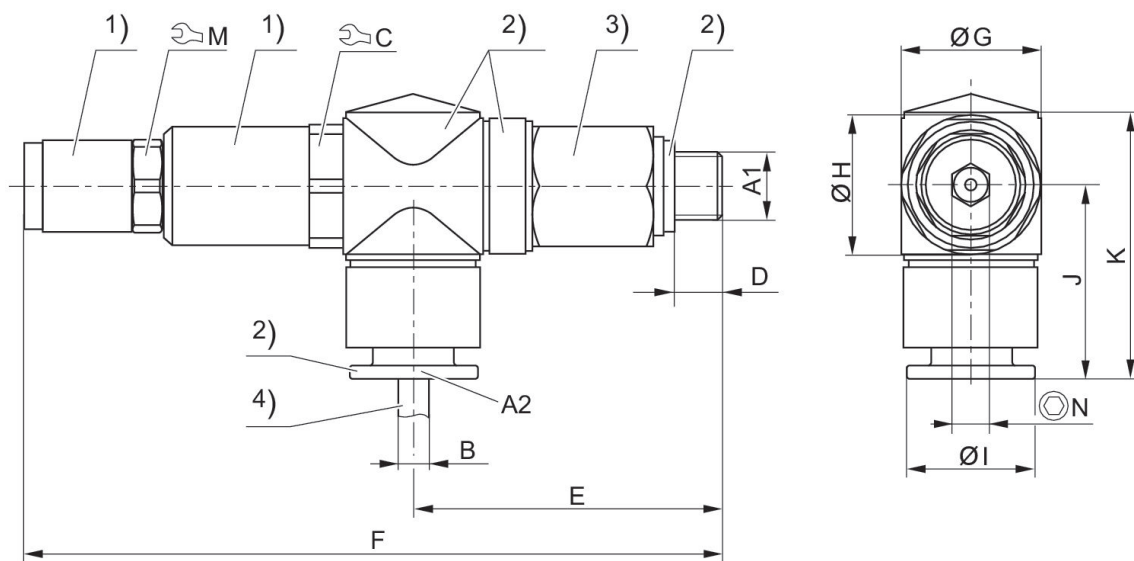


1) ottone zincato 2) poliammide 3) poliammide 4) tubo flessibile  
A1 = ingresso A2 = uscita

Codice	A1	A2	C	D	E	F	G	H	I
0821302083	G 1/8	4	17	6.3	19.8	70.8	11	15	9,4
0821302084	G 1/8	6	17	6.3	19.8	70.8	13	15	11,4
0821302085	G 1/8	8	17	6.3	19.8	70.8	14	15	13,8
0821302088	G 1/4	6	17	9.5	25.8	78.8	13	19	11,4
0821302089	G 1/4	8	17	9.5	25.8	78.8	18	19	13,8
0821302090	G 1/4	10	17	9.5	25.8	78.8	18	19	16,4

Codice	J	K	M	N
0821302083	22,3	32	13	5
0821302084	25	35	13	5
0821302085	26.4	36.5	13	5
0821302088	26.8	38.9	13	5
0821302089	28.2	41	13	5
0821302090	28.9	41.7	13	5

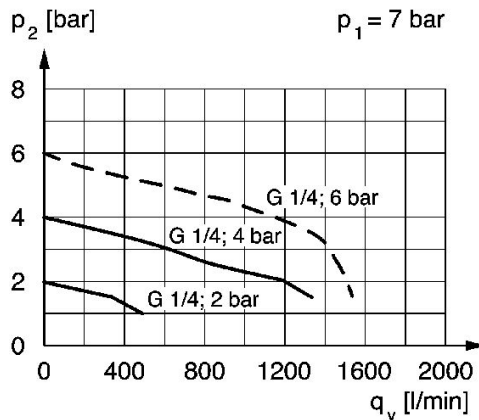
Fig. 2



1) ottone zincato 2) poliammide 3) ottone zincato 4) tubo flessibile  
A1 = ingresso A2 = uscita

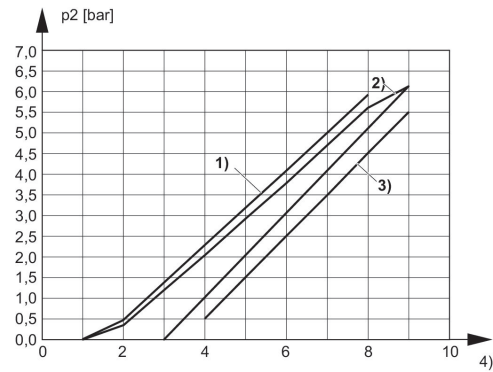
Codice	A1	A2	C	D	E	F	M	I	J
0821302086	G 1/8	6	17	6.5	42.3	95.3	13	11.4	27
0821302087	G 1/8	8	17	6.2	42.3	95.3	13	13.8	28.2

Codice	K
0821302086	39
0821302087	41



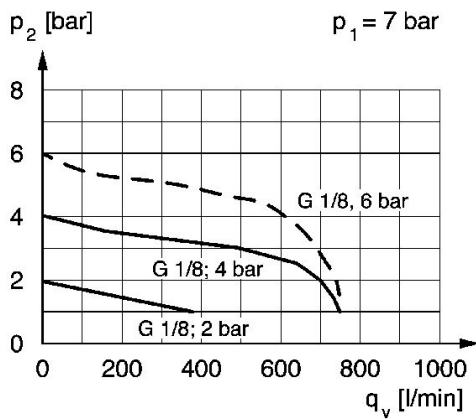
$p_1$  = pressione di esercizio,  $p_2$  = pressione secondaria,  $q_v$  = portata nominale

## Isteresi

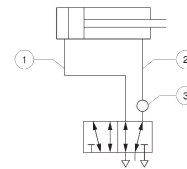


- 1) Isteresi sovrariempimento
- 2) Isteresi di regolazione
- 3) Isteresi riempimento
- 4) Giri vite di regolazione

## caratteristica della pressione (portata da 1 a 2)



## esempio di applicazione



- 1) p. es. precorsa con pressione max. 2) corsa di ritorno con pressione ridotta 3) posizione di montaggio sulla valvola
- Con coppia di serraggio bassa, l'anello di tenuta consente un'oscillazione del raccordo ad innesto di 360°. Stringendo più saldamente il raccordo ad innesto può essere bloccato.  
Regolare la pressione tramite vite di regolazione con esagono incassato. Fissaggio tramite controdado.