

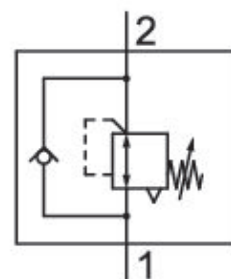
# ねじ込み調圧弁

0821302081

## 製品情報

AVENTICS シリーズ SR1 ねじ込み式圧カレ  
ギュレータ

- シリンダーに直接接続可能な節電バルブ



## 技術データ

ブランド

型式

圧縮空気 ポート 入力

タイプ 圧縮空気 ポート 入力

圧縮空気ポート 出力

タイプ 圧縮空気ポート 出力

作動圧力 ( 最小 )

作動圧力の最大値

レギュレーション範囲 min.

レギュレーション範囲 max.

最少周囲温度

最高周囲温度

産業

シート弁

G 3/8

雌ねじ

G 3/8

雄ねじ

1 bar

16 bar

1 bar

8 bar

-10 °C

70 °C

最小の媒体温度	-10 °C
最大の媒体温度	70 °C
中間	圧縮空気
Qn 1 > 2	750 l/min
重量	0.075 kg
材質 ハウジング	真鍮 ポリアミド アルミニウム
表面 ハウジング	亜鉛めっき 黒陽極酸化処理
材質 ガスケット	アクリルニトリル・ブタディエンゴム
マテリアル番号	0821302081

## 技術情報

圧力露点は、環境温度および媒体温度を最低 15 °C 下回る必要があります。最高温度は 3 °C です。

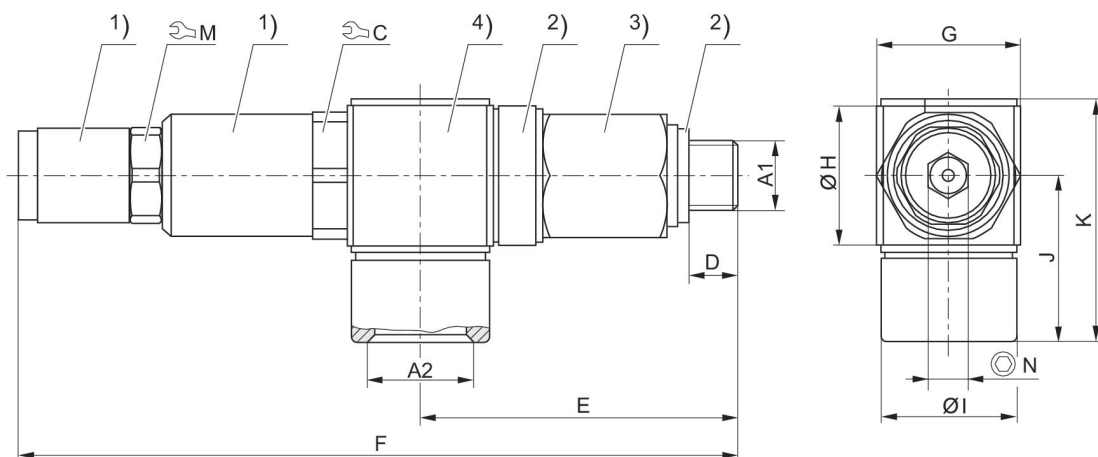
最小制御圧力に従ってください。従わない場合、切り換えに不備が発生し、弁が正しく機能しないおそれがあります！

圧力露点は、環境温度および媒体温度を最低 15 °C 下回る必要があります。最高温度は 3 °C です。

圧縮空気のオイル含有量は、寿命全体をとおして一定である必要があります。

AVENTICS が承認するオイルのみをお使いください。詳細は、「技術情報」という文書をご覧ください ( <https://www.emerson.com/en-us/support> にございます)。

Fig. 2

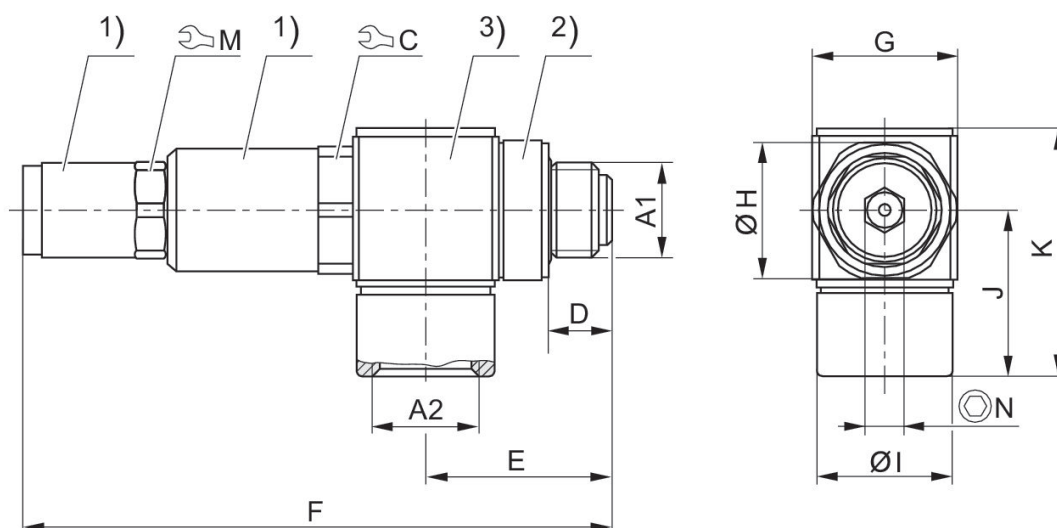


1) 亜鉛メッキ真鍮 2) ポリアミド 3) 亜鉛メッキ真鍮 4) 黒、陽極酸化処理アルミニウム  
A1 = 入力 A2 = 出力

マテリアル番号	A1	A2	C	D	E	F	G	H	I
0821302079	G 1/8	G 1/4	17	6.5	42.3	95.3	19	19	18
tablefooter									

マテリアル番号	J	K	M	N
0821302079	22.5	32.9	13	6
tablefooter				

Fig. 1

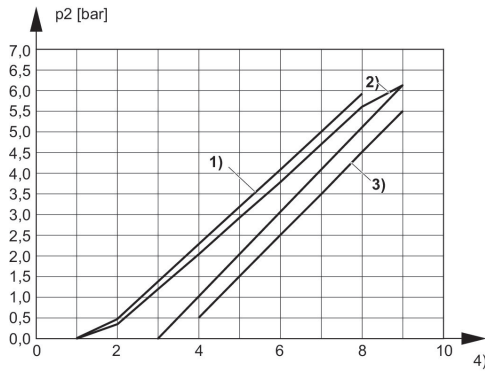


1) 亜鉛メッキ真鍮 2) ポリアミド 3) 黒、陽極酸化処理アルミニウム  
A1 = 入力 A2 = 出力

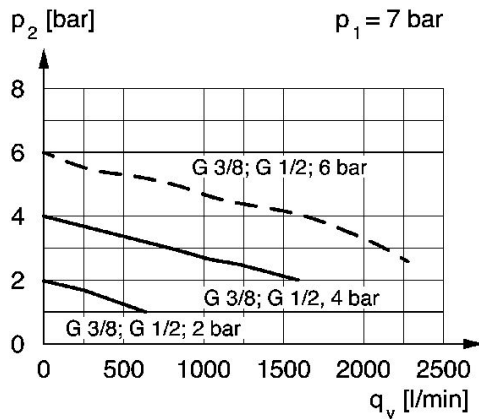
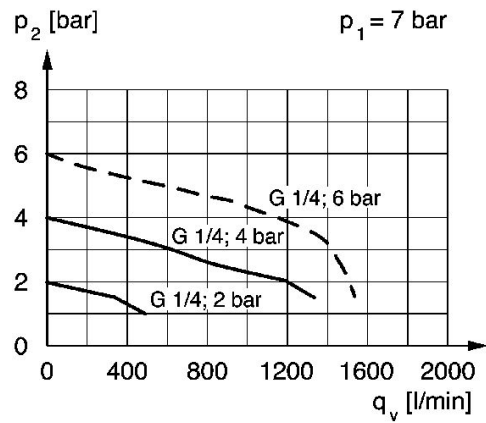
マテリアル番号	A1	A2	C	D	E	F	G	H	I
0821302078	G 1/8	G 1/8	17	6.3	19.8	70.8	15	15	13
0821302080	G 1/4	G 1/4	17	9.5	25.8	78.8	19	19	18
0821302081	G 3/8	G 3/8	22	9.5	29	85.2	23	23	23
0821302082	G 1/2	G 1/2	27	11.5	34	86.2	28	28	25

マテリアル番号	J	K	M	N
0821302078	18.5	26.7	13	5
0821302080	22.5	32.9	13	5
0821302081	28.5	41	17	6
0821302082	31	46.3	17	6

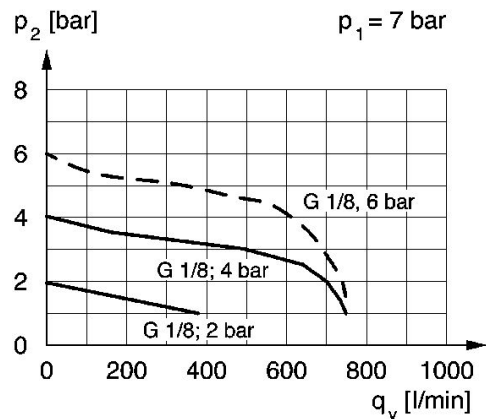
## ヒステリシス



- 1) オーバーフィルヒステリシス
- 2) 制御ヒステリシス
- 3) リフィルヒステリシス
- 4) 調整ねじ回転

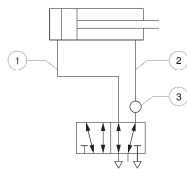


## 圧力特性 (1から2への吐出)



p1 = 作動圧力, p2 = 二次圧力, qv = 定格吐出

## 使用例



- 1) 最大圧力の前ストロークなど 2) 減少圧力の戻りストローク 3) 方向制御弁への取付け位置
- 低い締め付けトルクで封リングのリングソケットを 360°回転できます。  
しっかり締め付けてリングソケットを固定します。  
六角ソケット付き調節ねじを使って圧力を調節します。逆ナットで固定します。