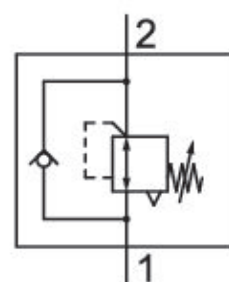


Régulateur de pression vissable

0821302081

Informations sur le produit
AVENTICS série SR1, régulateurs de pression
vissables

- Distributeurs basse consommation pour
vissage direct sur le vérin



Données techniques

Secteur	Industrie
Type de construction	Distributeur à clapet
Entrée raccord d'air comprimé	G 3/8
Type de raccordement d'air comprimé entrée	Taroudage
Sortie raccord d'air comprimé	G 3/8
Type de raccordement d'air comprimé sortie	Filetage
Pression de service min.	1 bar
Pression de service maxi	16 bar
Plage de réglage de la pression min.	1 bar
Plage de réglage de la pression max.	8 bar
Température ambiante min.	-10 °C
Température ambiante max.	70 °C

Température min. du fluide	-10 °C
Température max. du fluide	70 °C
Fluide	Air comprimé
Qn 1 > 2	750 l/min
Poids	0.075 kg
Matériau boîtiers	Laiton Polyamide Aluminium
Surface Boîtier	galvanisé anodisé noir
Matériau joints	Caoutchouc nitrile (NBR)
Référence	0821302081

Informations techniques

Le point de rosée sous pression doit se situer à au moins 15 °C sous la température ambiante et la température du fluide et peut atteindre max. 3 °C .

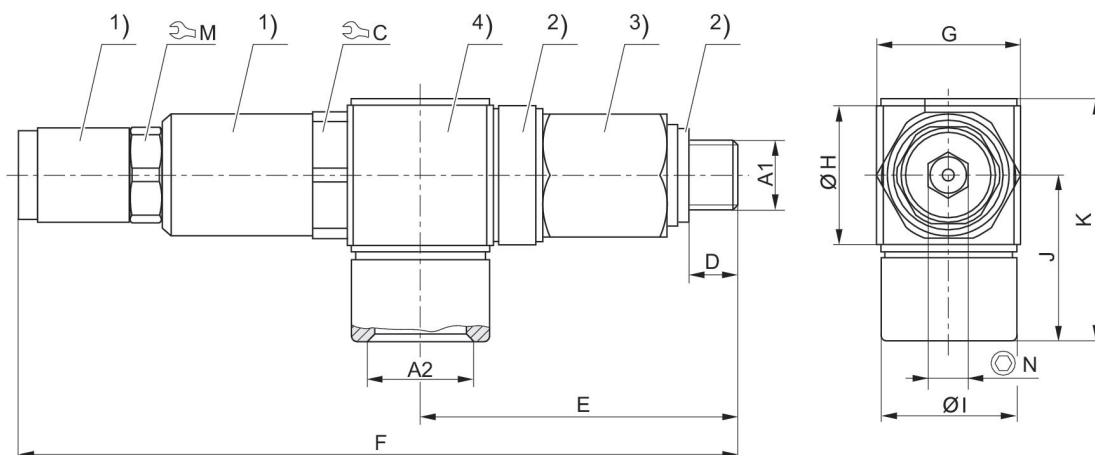
La pression de pilotage minimale min. doit être respectée, sans quoi des commutations intempestives et, le cas échéant, une panne des distributeurs sont susceptibles de se produire !

Le point de rosée sous pression doit se situer à au moins 15 °C sous la température ambiante et la température du fluide et peut atteindre max. 3 °C .

La teneur en huile de l'air comprimé doit rester constante tout au long de la durée de vie.

Exclusivement utiliser des huiles autorisées par AVENTICS. Pour de plus amples informations, se reporter au document « Informations techniques » (disponible dans le <https://www.emerson.com/en-us/support>).

Fig. 2

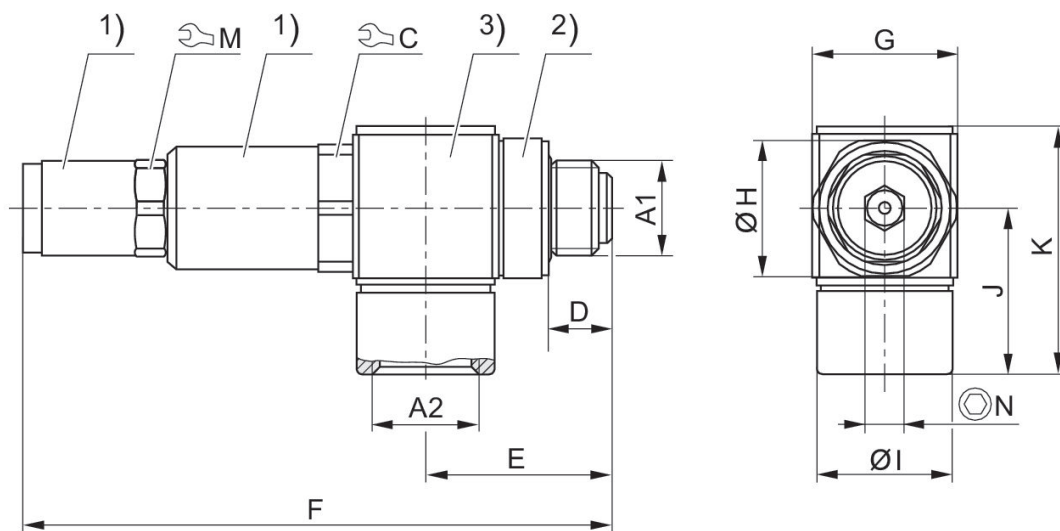


1) Laiton galvanisé 2) Polyamide 3) Laiton galvanisé 4) Aluminium anodisé noir
A1 = entrée A2 = sortie

Référence	A1	A2	C	D	E	F	G	H	I
0821302079	G 1/8	G 1/4	17	6.5	42.3	95.3	19	19	18
tablefooter									

Référence	J	K	M	N
0821302079	22.5	32.9	13	6
tablefooter				

Fig. 1

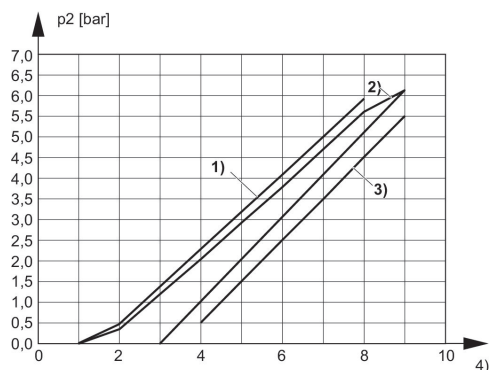


1) Laiton galvanisé 2) Polyamide 3) Aluminium anodisé noir
A1 = entrée A2 = sortie

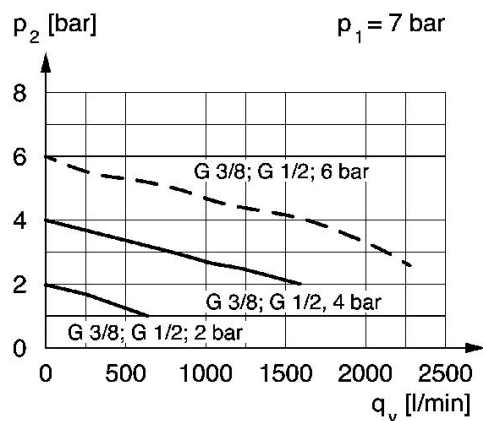
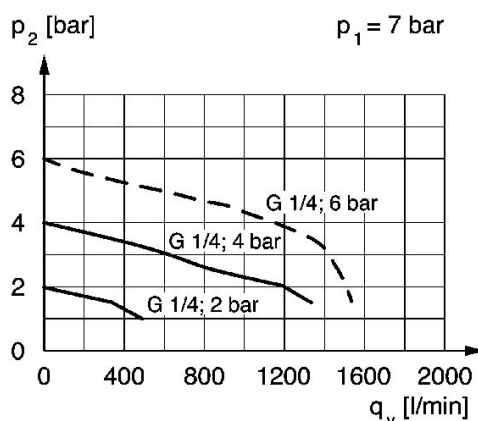
Référence	A1	A2	C	D	E	F	G	H	I
0821302078	G 1/8	G 1/8	17	6.3	19.8	70.8	15	15	13
0821302080	G 1/4	G 1/4	17	9.5	25.8	78.8	19	19	18
0821302081	G 3/8	G 3/8	22	9.5	29	85.2	23	23	23
0821302082	G 1/2	G 1/2	27	11.5	34	86.2	28	28	25

Référence	J	K	M	N
0821302078	18.5	26.7	13	5
0821302080	22.5	32.9	13	5
0821302081	28.5	41	17	6
0821302082	31	46.3	17	6

Hystérèse

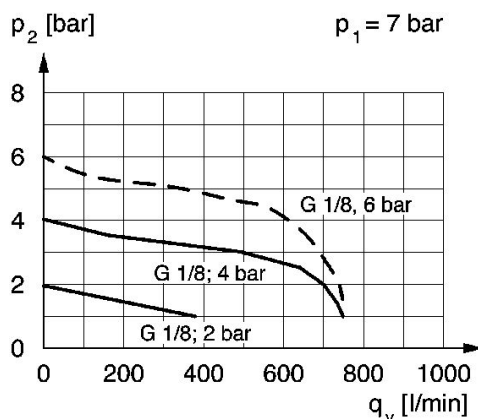


- 1) Hystérèse de trop-plein
- 2) Hystérèse de réglage
- 3) Hystérèse d'appoint
- 4) Tours de vis de réglage

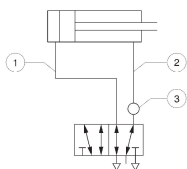


p_1 = pression de service, p_2 = pression secondaire, q_v = débit nominal

Caractéristiques de pression (débit de 1 à 2)



Exemple d'application



1) Par ex. course de sortie avec pression max. 2) Course de retour avec pression réduite 3) Installé sur le distributeur
Dans le cas d'un couple de serrage faible, la bague d'étanchéité permet un pivotement du raccord annulaire de 360°. Avec un fort serrage, le raccord annulaire peut être arrêté.
La pression est réglable avec la vis de réglage en utilisant une vis à tête cylindrique à 6 pans creux. Fixation avec contre-écrou.