

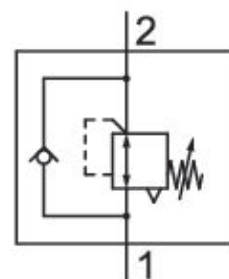
Válvulas reguladoras de presión roscadas

0821302078

Información del producto

AVENTICS serie SR1, reguladores de presión atornillados

- Válvulas de ahorro de energía con rosca directa al cilindro



Datos técnicos

Sector	Industria
Tipo	válvula de asiento
Conexión de aire comprimido entrada	G 1/8
Tipo de conexión de aire comprimido entrada	Rosca interior
conexión de aire comprimido salida	G 1/8
Tipo de conexión de aire comprimido salida	rosca exterior
Presión de funcionamiento mín.	1 bar
Presión de funcionamiento máx.	16 bar
Margen de regulación de presión min.	1 bar
Margen de regulación de presión max.	8 bar
Temperatura ambiente mín.	-10 °C
Temperatura ambiente máx.	70 °C

Temperatura del medio mín.	-10 °C
Temperatura del medio máx.	70 °C
Fluido	Aire comprimido
Qn 1 > 2	400 l/min
Peso	0.08 kg
Material carcasa	Latón Poliamida Aluminio
Superficie Carcasa	galvanizado anodizado negro
Material juntas	Caucho de acrilnitrilo butadieno
N° de material	0821302078

Información técnica

El punto de condensación de presión se debe situar como mínimo 15 °C por debajo de la temperatura ambiental y del medio, y debe ser como máx. de 3 °C .

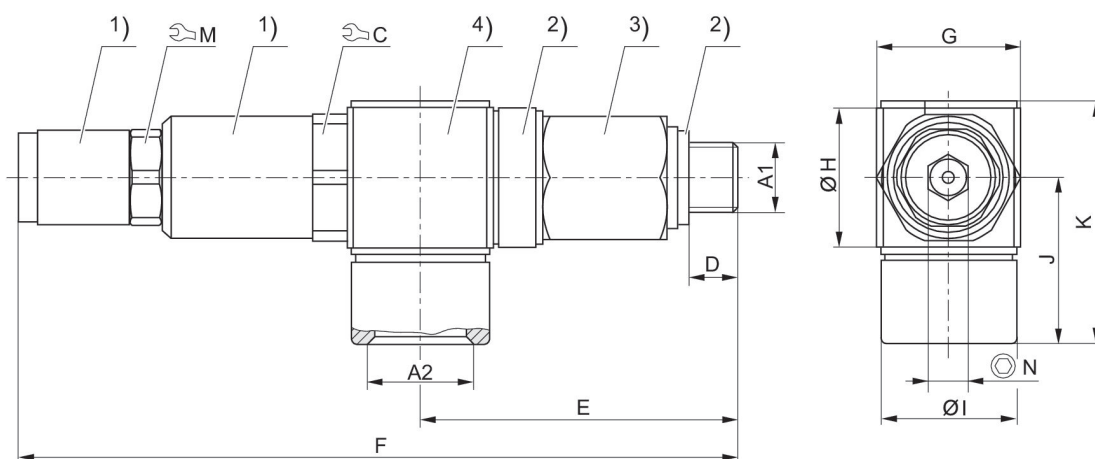
La presión de pilotaje mín. debe alcanzarse, ya que, de lo contrario, podrían producirse conexiones erróneas y, dado el caso, un fallo de válvulas.

El punto de condensación de presión se debe situar como mínimo 15 °C por debajo de la temperatura ambiental y del medio, y debe ser como máx. de 3 °C .

El contenido de aceite del aire comprimido debe permanecer constante durante toda la vida útil.

Utilice solo aceites permitidos por AVENTICS. Encontrará más información en el documento "Información técnica" (disponible en el <https://www.emerson.com/en-us/support>).

Fig. 2

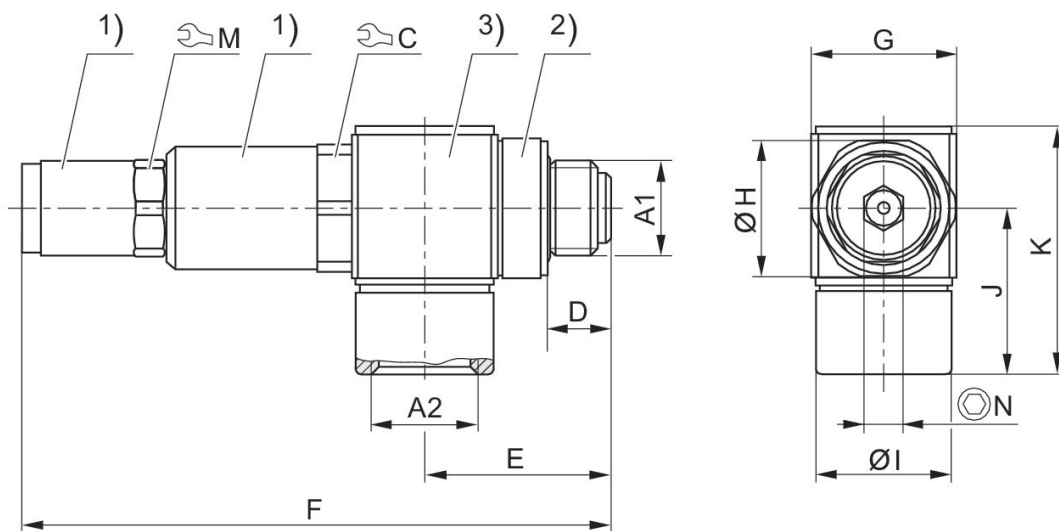


1) latón galvanizado 2) poliamida 3) latón galvanizado 4) aluminio negro anodizado
A1 = entrada A2 = salida

N° de material	A1	A2	C	D	E	F	G	H	I
0821302079	G 1/8	G 1/4	17	6.5	42.3	95.3	19	19	18
tablefooter									

N° de material	J	K	M	N
0821302079	22.5	32.9	13	6
tablefooter				

Fig. 1

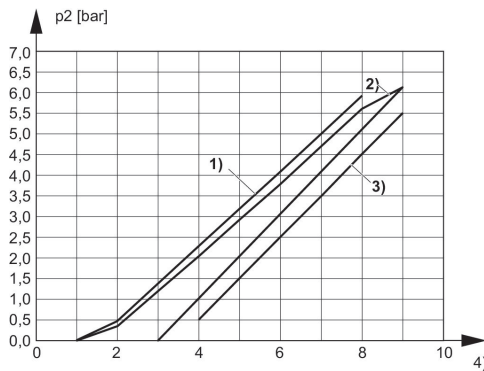


1) latón galvanizado 2) poliamida 3) aluminio negro anodizado
A1 = entrada A2 = salida

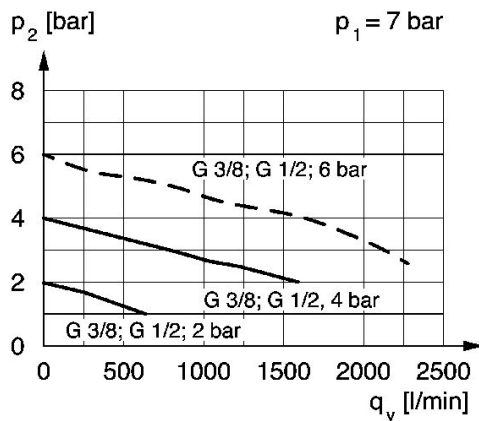
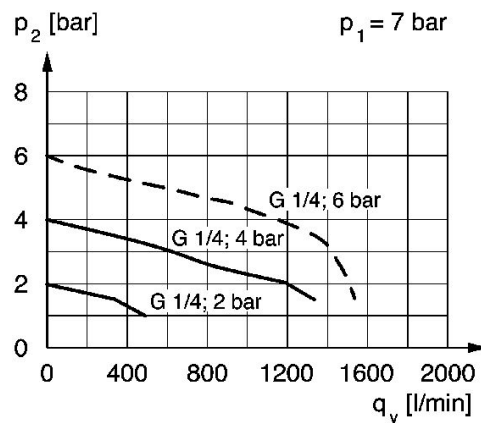
N° de material	A1	A2	C	D	E	F	G	H	I
0821302078	G 1/8	G 1/8	17	6.3	19.8	70.8	15	15	13
0821302080	G 1/4	G 1/4	17	9.5	25.8	78.8	19	19	18
0821302081	G 3/8	G 3/8	22	9.5	29	85.2	23	23	23
0821302082	G 1/2	G 1/2	27	11.5	34	86.2	28	28	25

N° de material	J	K	M	N
0821302078	18.5	26.7	13	5
0821302080	22.5	32.9	13	5
0821302081	28.5	41	17	6
0821302082	31	46.3	17	6

Histéresis

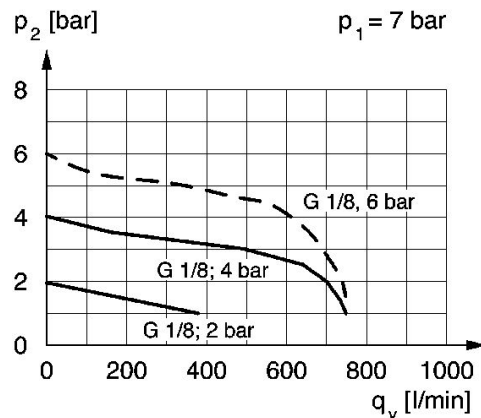


- 1) Histéresis de sobrecarga
- 2) Histéresis de regulación
- 3) Histéresis de carga
- 4) Vueltas de tornillo de ajuste

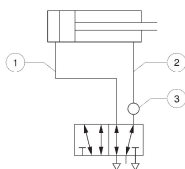


p_1 = presión de funcionamiento, p_2 = presión secundaria, q_v = caudal nominal

curva característica de presión (caudal de 1 a 2)



ejemplo de aplicación



1) p. ej. carrera de avance con presión máx. 2) carrera de retorno con presión reducida 3) lugar de montaje en la válvula distribuidora
Si el par de apriete es reducido, el anillo obturador permite que el racor anular gire 360°. Apretando más, se puede retener el racor anular.
Ajustar la presión mediante el tornillo de ajuste con hexágono interior.
Asegurar con una contratuerca.