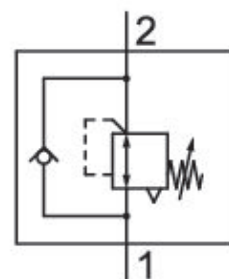


Valvole riduttrici di pressione avvitabili

0821302078

Informazioni sul prodotto
AVENTICS Serie SR1, regolatori di pressione
filettati

- Valvole risparmio energetico per avvitanamento diretto al cilindro



Dati tecnici

Settore	Industria
Tipo	valvola a magnete
Attacco aria compressa ingresso	G 1/8
Tipo di raccordo aria compressa ingresso	Filettatura interna
attacco aria compressa uscita	G 1/8
Tipo di raccordo aria compressa uscita	filettatura esterna
Pressione di esercizio min.	1 bar
Pressione di esercizio max	16 bar
Campo di regolazione della temperatura min.	1 bar
Campo di regolazione della temperatura max.	8 bar
Temperatura ambiente min.	-10 °C
Temperatura ambiente max.	70 °C

Temperatura del fluido min.	-10 °C
Temperatura del fluido max.	70 °C
Fluido	Aria compressa
Qn 1 > 2	400 l/min
Peso	0.08 kg
Materiale corpo	Ottone Poliammide Alluminio
Superficie Corpo	zincato anodizzato nero
Materiale guarnizioni	Gomma acrilonitrile-butadiene
Codice	0821302078

Informazioni tecniche

Il punto di rugiada in pressione deve essere inferiore alla temperatura ambiente e a quella del fluido di almeno 15 °C e non superare il valore di 3 °C .

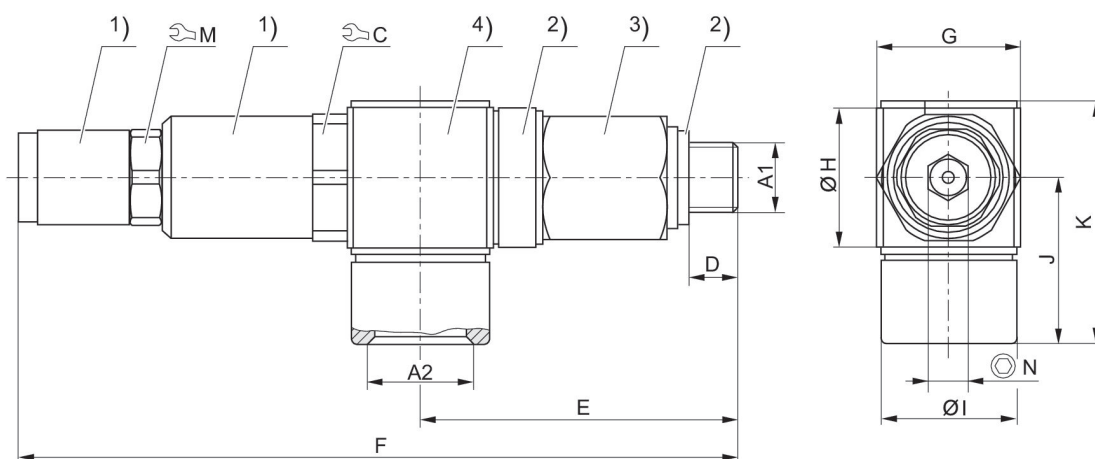
Non è consentito non raggiungere la pressione di pilotaggio min., poiché altrimenti è possibile che si verifichino commutazioni errate ed eventualmente guasti alle valvole!

Il punto di rugiada in pressione deve essere inferiore alla temperatura ambiente e a quella del fluido di almeno 15 °C e non superare il valore di 3 °C .

Il contenuto di olio dell'aria compressa deve rimanere costante per tutta la durata.

Utilizzare esclusivamente oli omologati da AVENTICS. Per maggiori informazioni consultare il documento "Informazioni tecniche" (disponibile nel <https://www.emerson.com/en-us/support>).

Fig. 2

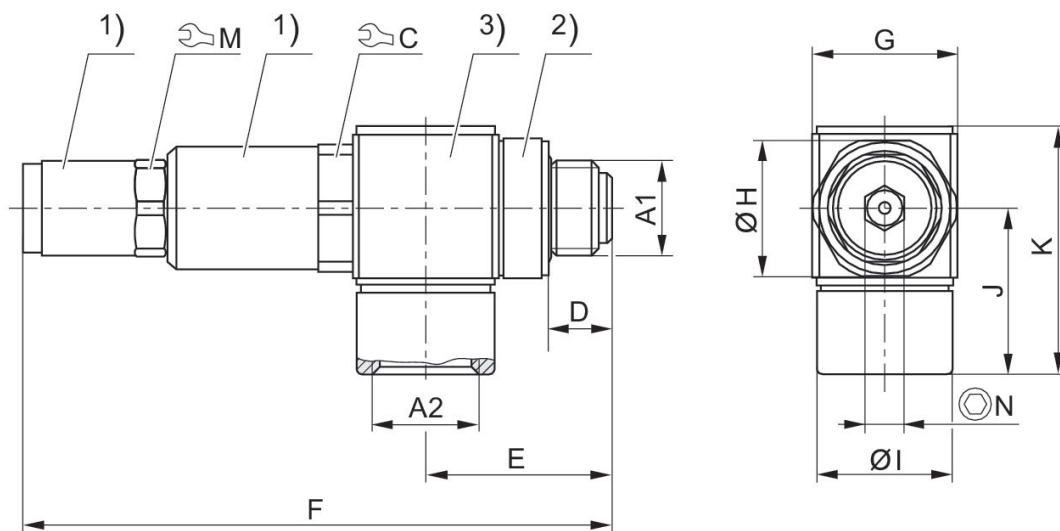


1) ottone zincato 2) poliammide 3) ottone zincato 4) alluminio anodizzato nero
A1 = ingresso A2 = uscita

Codice	A1	A2	C	D	E	F	G	H	I
0821302079	G 1/8	G 1/4	17	6.5	42.3	95.3	19	19	18
tablefooter									

Codice	J	K	M	N
0821302079	22.5	32.9	13	6
tablefooter				

Fig. 1

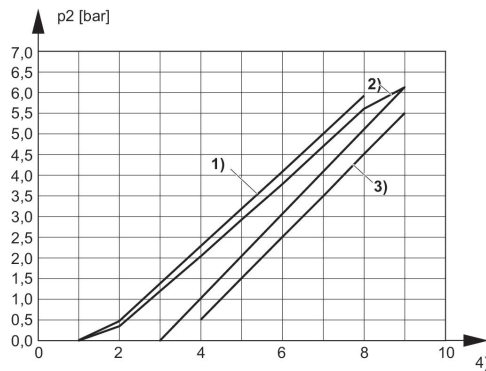


1) ottone zincato 2) poliammide 3) alluminio nero anodizzato
A1 = ingresso A2 = uscita

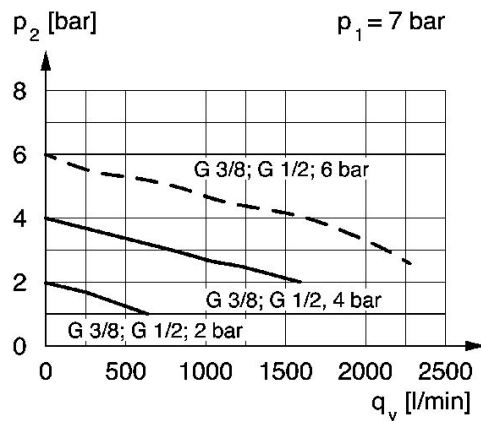
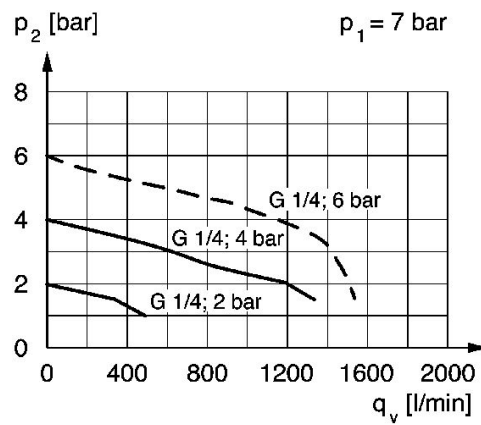
Codice	A1	A2	C	D	E	F	G	H	I
0821302078	G 1/8	G 1/8	17	6.3	19.8	70.8	15	15	13
0821302080	G 1/4	G 1/4	17	9.5	25.8	78.8	19	19	18
0821302081	G 3/8	G 3/8	22	9.5	29	85.2	23	23	23
0821302082	G 1/2	G 1/2	27	11.5	34	86.2	28	28	25

Codice	J	K	M	N
0821302078	18.5	26.7	13	5
0821302080	22.5	32.9	13	5
0821302081	28.5	41	17	6
0821302082	31	46.3	17	6

Isteresi

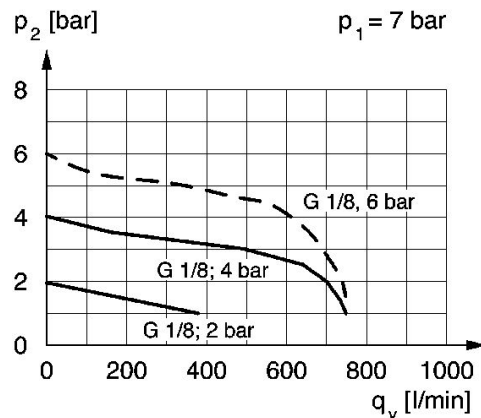


- 1) Isteresi sovrariempimento
- 2) Isteresi di regolazione
- 3) Isteresi riempimento
- 4) Giri vite di regolazione

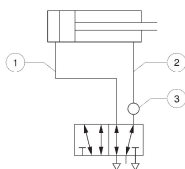


p_1 = pressione di esercizio, p_2 = pressione secondaria, q_v = portata nominale

caratteristica della pressione (portata da 1 a 2)



esempio di applicazione



1) p. es. precorsa con pressione max. 2) corsa di ritorno con pressione ridotta 3) posizione di montaggio sulla valvola
Con coppia di serraggio bassa, l'anello di tenuta consente un'oscillazione del raccordo ad innesto di 360°. Stringendo più saldamente il raccordo ad innesto può essere bloccato.
Regolare la pressione tramite vite di regolazione con esagono incassato.
Fissaggio tramite controdado.