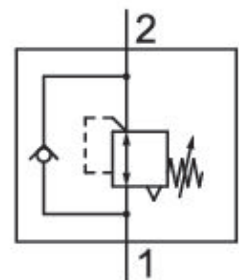


Druckregelventil

0821302078

Einschraub-Druckregelventile

- Qn max. [[750] l/min]
- Baubreite [[11] mm] ... [[25] mm]
- Energiesparventile zum direkten Anschrauben an Zylinder



Technische Daten

Branche

Industrie

Bauart

Sitzventil

Druckluftanschluss Eingang

G 1/8

Typ Druckluftanschluss Eingang

Innengewinde

Druckluftanschluss Ausgang

G 1/8

Typ Druckluftanschluss Ausgang

Außengewinde

Betriebsdruck min.

1 bar

Betriebsdruck max.

16 bar

Druckregelbereich min.

1 bar

Druckregelbereich max.

8 bar

Umgebungstemperatur min.

-10 °C

Umgebungstemperatur max.

70 °C

Mediumstemperatur min.

-10 °C

Mediumstemperatur max.

70 °C

Medium
Druckluft

Qn 1 > 2
400 l/min

Gewicht
0.08 kg

Werkstoff Gehäuse
Messing

Polyamid
Aluminium

Oberfläche Gehäuse
verzinkt
schwarz eloxiert

Werkstoff Dichtungen
Acrylnitril-Butadien-Kautschuk

Materialnummer
0821302078

Technische Informationen

Der Drucktaupunkt muss mindestens 15 °C unter der Umgebungs- und Mediumtemperatur liegen und darf max. 3 °C betragen.

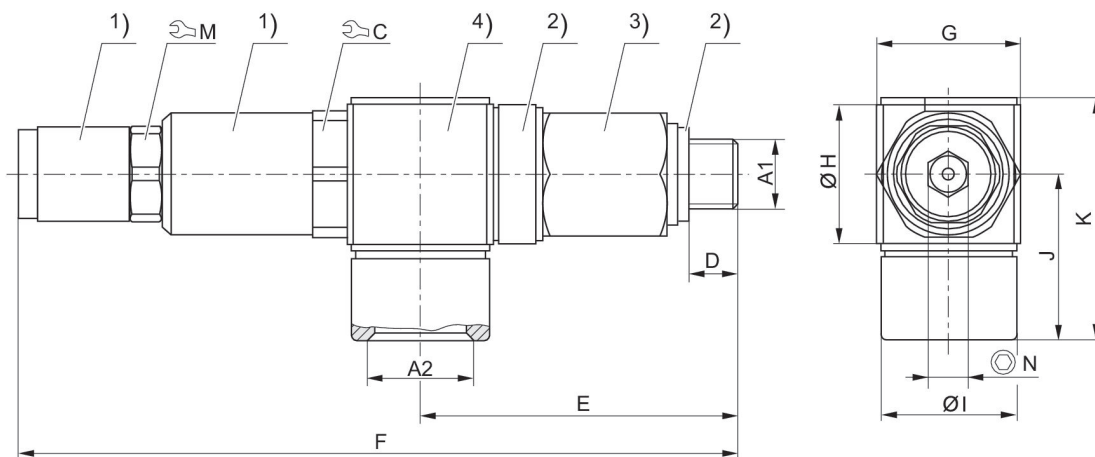
Der min. Steuerdruck darf nicht unterschritten werden, da es sonst zu Fehlschaltungen und ggf. Ventilausfall kommen kann!

Der Drucktaupunkt muss mindestens 15 °C unter der Umgebungs- und Mediumtemperatur liegen und darf max. 3 °C betragen.

Der Ölgehalt der Druckluft muss über die gesamte Lebensdauer konstant bleiben.

Verwenden Sie ausschließlich von AVENTICS zugelassene Öle. Weitere Informationen finden Sie im Dokument „Technische Informationen“ (erhältlich im <https://www.emerson.com/de-de/support>).

Fig. 2

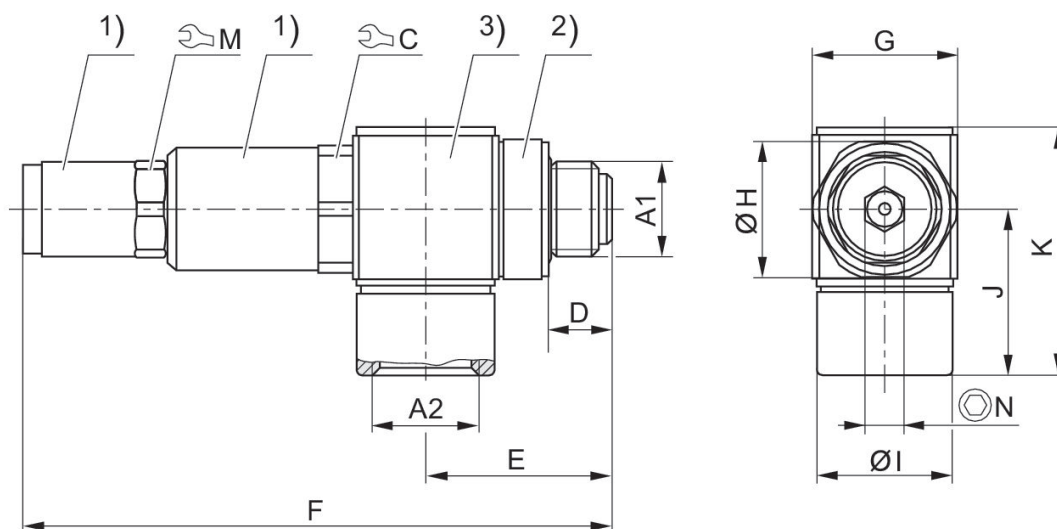


1) Messing verzinkt 2) Polyamid 3) Messing verzinkt 4) Aluminium schwarz eloxiert
A1 = Eingang A2 = Ausgang

Materialnummer	A1	A2	C	D	E	F	G	H	I
0821302079	G 1/8	G 1/4	17	6.5	42.3	95.3	19	19	18
tablefooter									

Material-nummer	J	K	M	N
0821302079	22.5	32.9	13	6
tablefooter				

Fig. 1

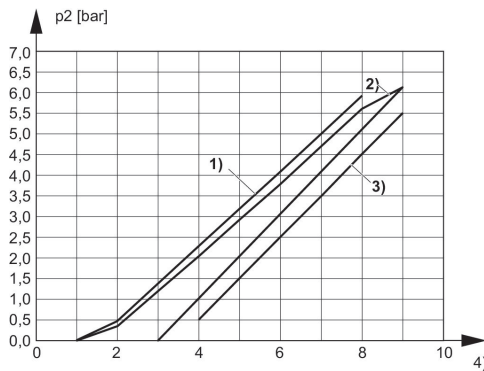


1) Messing verzinkt 2) Polyamid 3) Aluminium schwarz eloxiert
A1 = Eingang A2 = Ausgang

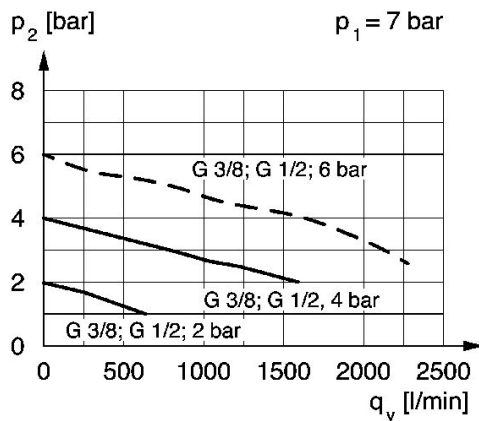
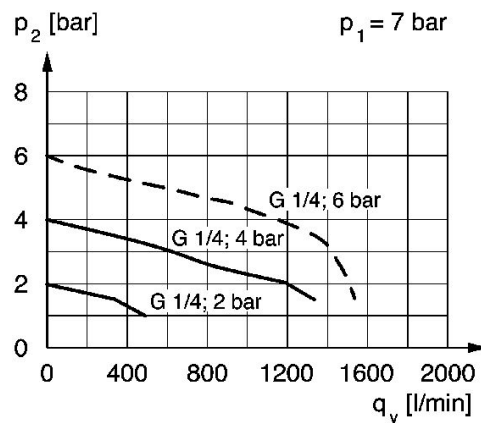
Material-nummer	A1	A2	C	D	E	F	G	H	I
0821302078	G 1/8	G 1/8	17	6.3	19.8	70.8	15	15	13
0821302080	G 1/4	G 1/4	17	9.5	25.8	78.8	19	19	18
0821302081	G 3/8	G 3/8	22	9.5	29	85.2	23	23	23
0821302082	G 1/2	G 1/2	27	11.5	34	86.2	28	28	25

Material-nummer	J	K	M	N
0821302078	18.5	26.7	13	5
0821302080	22.5	32.9	13	5
0821302081	28.5	41	17	6
0821302082	31	46.3	17	6

Hysterese

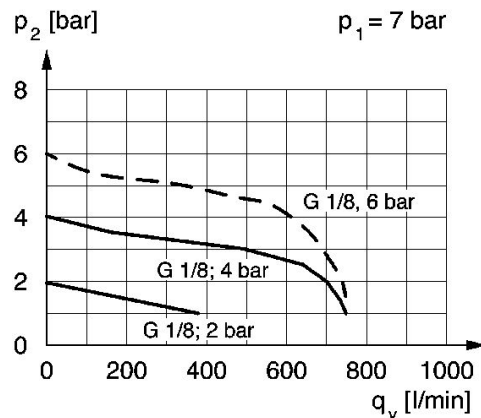


- 1) Überfüllhysterese
- 2) Regelhysterese
- 3) Nachfüllhysterese
- 4) Stellschraubenumdrehungen

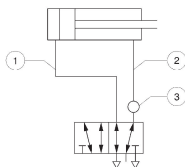


p_1 = Betriebsdruck, p_2 = Sekundärdruck, q_v = Nenndurchfluss

Druckkennlinie (Durchfluss von 1 nach 2)



Anwendungsbeispiel



- 1) z.B. Vorhub mit max. Druck
 - 2) Rückhub mit vermindertem Druck
 - 3) Einbauort am Wegeventil
- Bei geringem Anzugsmoment ermöglicht der Dichtring ein Schwenken des Ringstützens um 360°. Durch festeres Anziehen lässt sich der Ringstützen arretieren.
Den Druck über Einstellschraube mit Innensechskant einstellen. Sicherung durch Kontermutter.