

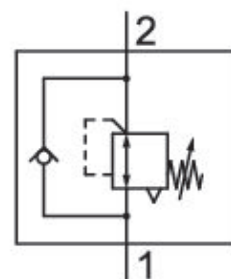
Valvole riduttrici di pressione avvitabili

0821302072

Informazioni sul prodotto

AVENTICS Serie SR1, regolatori di pressione filettati

- Valvole risparmio energetico per avvitanamento diretto al cilindro



Dati tecnici

Settore

Industria

Tipo

valvola a magnete

Attacco aria compressa ingresso

G 1/8

Tipo di raccordo aria compressa ingresso

raccordo ad innesto con dado di accoppiamento

attacco aria compressa uscita

Ø 4

Tipo di raccordo aria compressa uscita

filettatura esterna

Pressione di esercizio min.

1 bar

Pressione di esercizio max

16 bar

Campo di regolazione della temperatura min.

1 bar

Campo di regolazione della temperatura max.

8 bar

Temperatura ambiente min.

-10 °C

Temperatura ambiente max.

70 °C

Temperatura del fluido min.	-10 °C
Temperatura del fluido max.	70 °C
Fluido	Aria compressa
Qn 1 > 2	600 l/min
Peso	0.1 kg
Materiale corpo	Ottone Poliammide
Superficie Corpo	zincato
Materiale guarnizioni	Gomma acrilonitrile-butadiene
Codice	0821302072

Informazioni tecniche

Il punto di rugiada in pressione deve essere inferiore alla temperatura ambiente e a quella del fluido di almeno 15 °C e non superare il valore di 3 °C .

Non è consentito non raggiungere la pressione di pilotaggio min., poiché altrimenti è possibile che si verifichino commutazioni errate ed eventualmente guasti alle valvole!

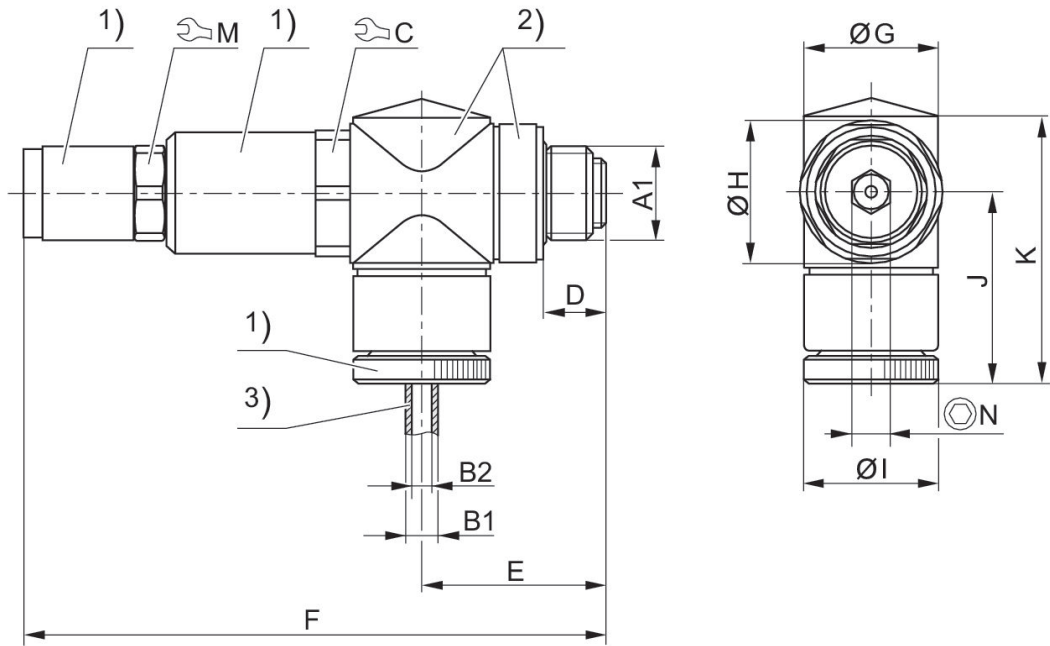
Il punto di rugiada in pressione deve essere inferiore alla temperatura ambiente e a quella del fluido di almeno 15 °C e non superare il valore di 3 °C .

Il contenuto di olio dell'aria compressa deve rimanere costante per tutta la durata.

Utilizzare esclusivamente oli omologati da AVENTICS. Per maggiori informazioni consultare il documento "Informazioni tecniche" (disponibile nel <https://www.emerson.com/en-us/support>).

0821302074

0821302075



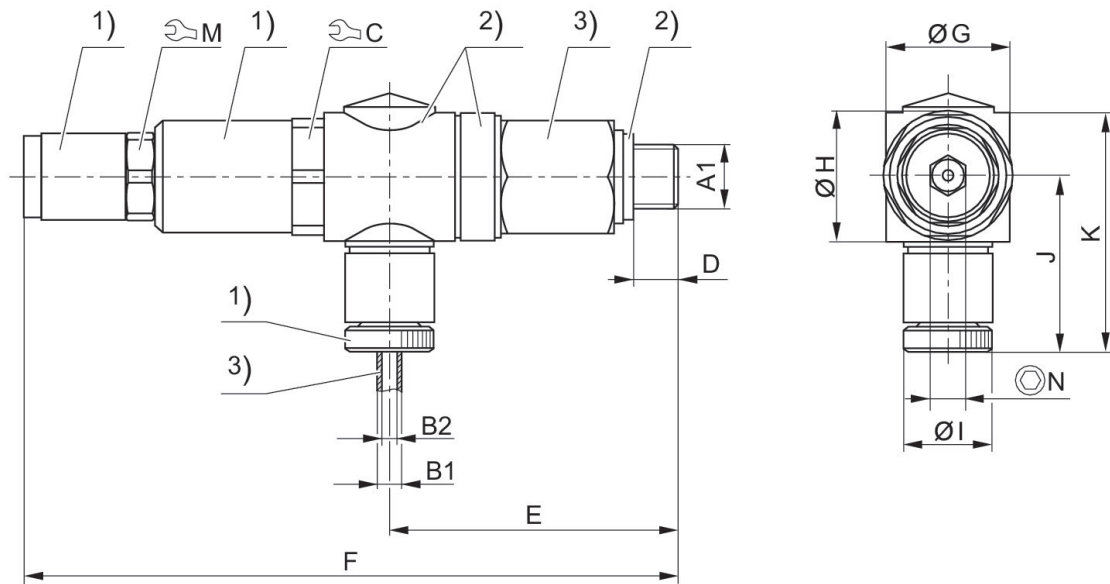
1) ottone zincato 2) poliammide 3) tubo flessibile
A1 = ingresso B1 = uscita

Codice	A1	B1	B2	C	D	E	F	G	H
0821302074	G 1/4	6	4	17	9.5	25.8	78.8	13	19

Codice	I	J	K	M	N
0821302074	13	25.5	37.6	13	5

0821302072

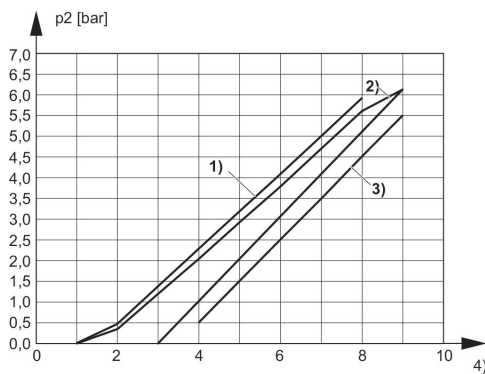
0821302073



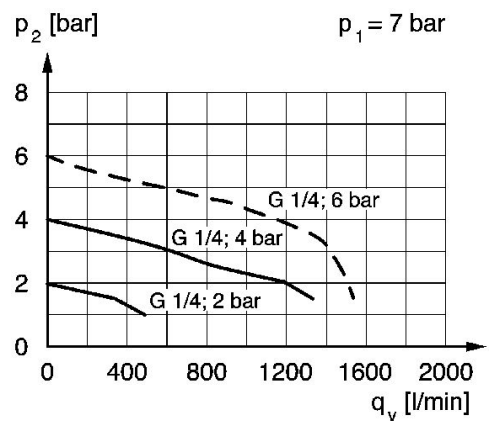
1) ottone zincato 2) poliammide 3) ottone zincato 4) tubo flessibile
A1 = ingresso B1 = uscita

Codice	A1	B1	B2	C	D	E	F	M
0821302072	G 1/8	6	4	17	6.5	42.3	95.3	13

Isteresi

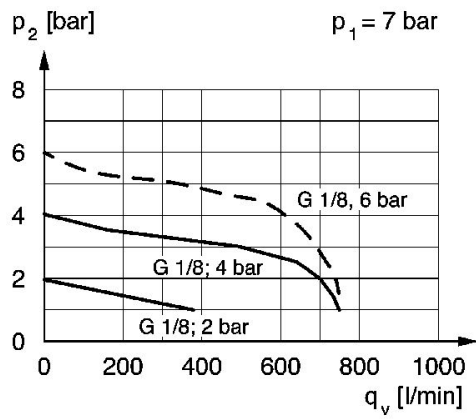


- 1) Isteresi sovrariempimento
- 2) Isteresi di regolazione
- 3) Isteresi riempimento
- 4) Giri vite di regolazione

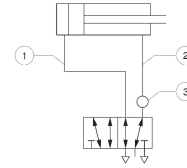


p_1 = pressione di esercizio, p_2 = pressione secondaria, q_v = portata nominale

caratteristica della pressione (portata da 1 a 2)



esempio di applicazione



1) p. es. precorsa con pressione max. 2) corsa di ritorno con pressione ridotta 3) posizione di montaggio sulla valvola
Con coppia di serraggio bassa, l'anello di tenuta consente un'oscillazione del raccordo ad innesto di 360°. Stringendo più saldamente il raccordo ad innesto può essere bloccato.
Regolare la pressione tramite vite di regolazione con esagono incassato. Fissaggio tramite controdado.