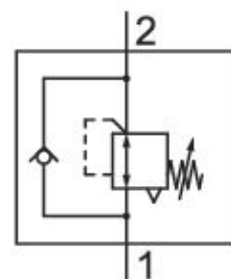


Régulateur de pression vissable

0821302072

Informations sur le produit
AVENTICS série SR1, régulateurs de pression
vissables

- Distributeurs basse consommation pour
vissage direct sur le vérin



Données techniques

Secteur

Industrie

Type de construction

Distributeur à clapet

Entrée raccord d'air comprimé

G 1/8

Type de raccordement d'air comprimé entrée

Raccord instantané avec écrou de raccordement

Sortie raccord d'air comprimé

Ø 4

Type de raccordement d'air comprimé sortie

Filetage

Pression de service min.

1 bar

Pression de service maxi

16 bar

Plage de réglage de la pression min.

1 bar

Plage de réglage de la pression max.

8 bar

Température ambiante min.

-10 °C

Température ambiante max.

70 °C

Température min. du fluide	-10 °C
Température max. du fluide	70 °C
Fluide	Air comprimé
Qn 1 > 2	600 l/min
Poids	0.1 kg
Matériau boîtiers	Laiton Polyamide
Surface Boîtier	galvanisé
Matériau joints	Caoutchouc nitrile (NBR)
Référence	0821302072

Informations techniques

Le point de rosée sous pression doit se situer à au moins 15 °C sous la température ambiante et la température du fluide et peut atteindre max. 3 °C .

La pression de pilotage minimale min. doit être respectée, sans quoi des commutations intempestives et, le cas échéant, une panne des distributeurs sont susceptibles de se produire !

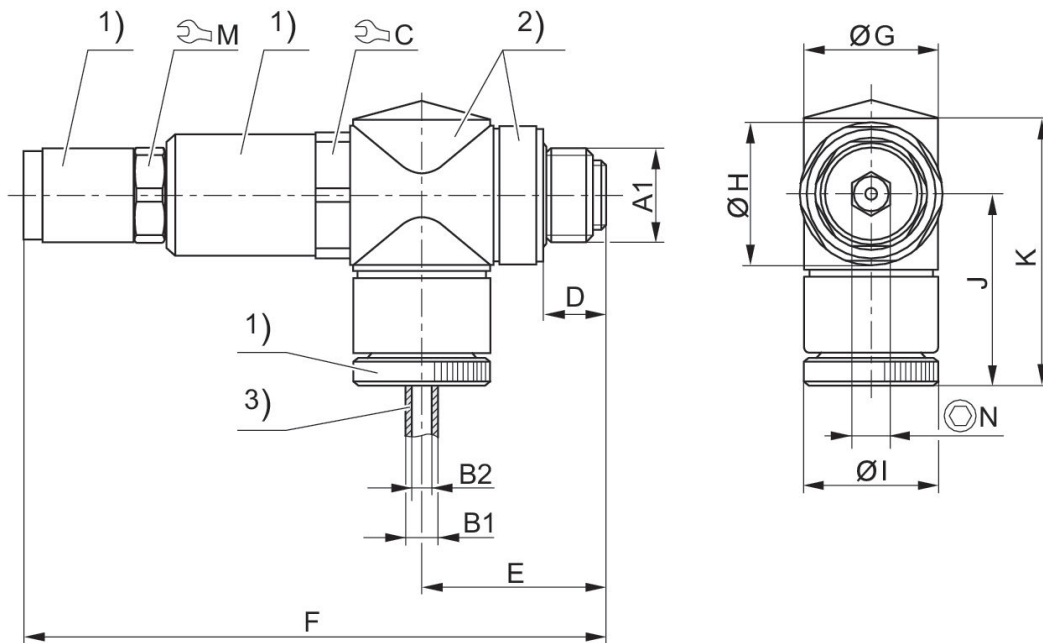
Le point de rosée sous pression doit se situer à au moins 15 °C sous la température ambiante et la température du fluide et peut atteindre max. 3 °C .

La teneur en huile de l'air comprimé doit rester constante tout au long de la durée de vie.

Exclusivement utiliser des huiles autorisées par AVENTICS. Pour de plus amples informations, se reporter au document « Informations techniques » (disponible dans le <https://www.emerson.com/en-us/support>).

0821302074

0821302075



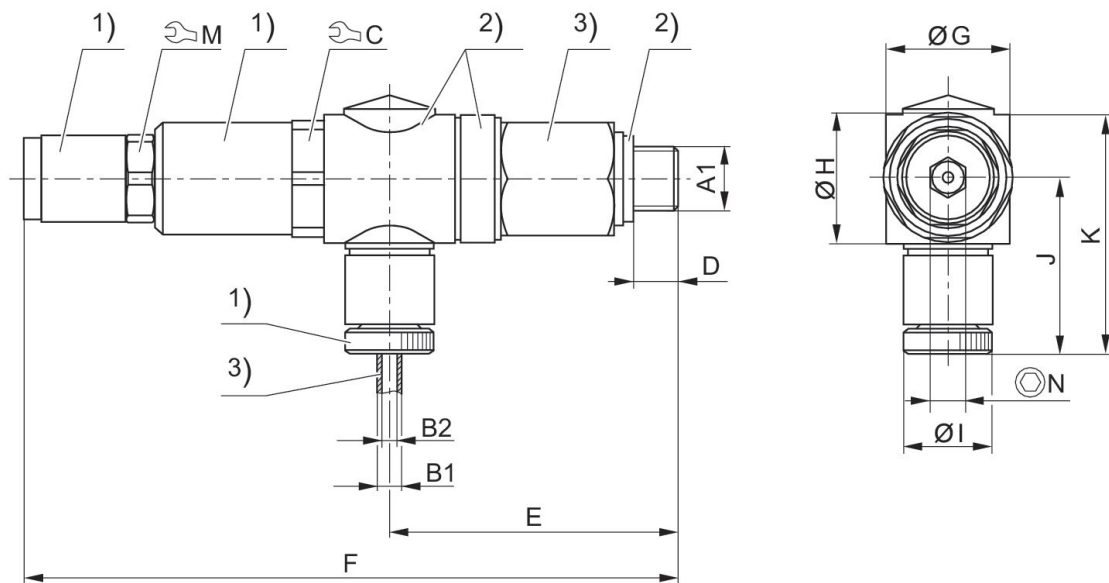
1) Laiton galvanisé 2) Polyamide 3) Tuyau
A1 = entrée B1 = sortie

Référence	A1	B1	B2	C	D	E	F	G	H
0821302074	G 1/4	6	4	17	9.5	25.8	78.8	13	19

Référence	I	J	K	M	N
0821302074	13	25.5	37.6	13	5

0821302072

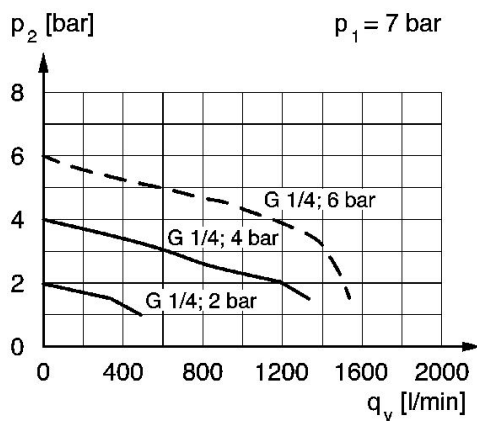
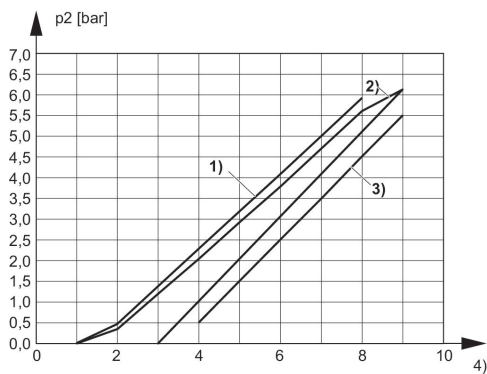
0821302073



1) Laiton galvanisé 2) Polyamide 3) Laiton galvanisé 4) Tuyau
A1 = entrée B1 = sortie

Référence	A1	B1	B2	C	D	E	F	M
0821302072	G 1/8	6	4	17	6.5	42.3	95.3	13

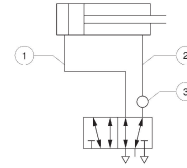
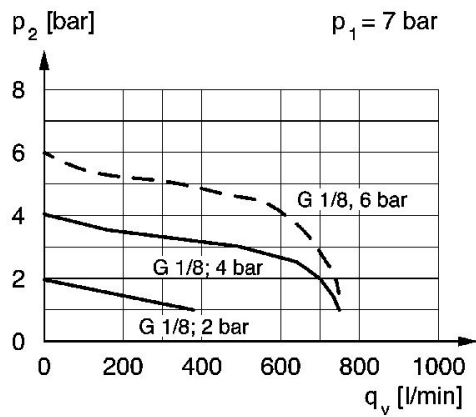
Hystérèse



- 1) Hystérèse de trop-plein
- 2) Hystérèse de réglage
- 3) Hystérèse d'appoint
- 4) Tours de vis de réglage

p1 = pression de service , p2 = pression secondaire , qv = débit nominal

Caractéristiques de pression (débit de 1 à 2) Exemple d'application



1) Par ex. course de sortie avec pression max. 2) Course de retour avec pression réduite 3) Installé sur le distributeur
Dans le cas d'un couple de serrage faible, la bague d'étanchéité permet un pivotement du raccord annulaire de 360°. Avec un fort serrage, le raccord annulaire peut être arrêté.
La pression est réglable avec la vis de réglage en utilisant une vis à tête cylindrique à 6 pans creux. Fixation avec contre-écrou.