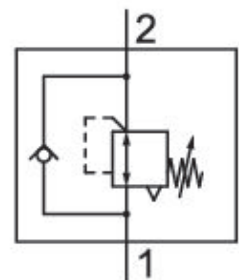


Einschraub-Druckregelventile

0821302072

Allgemeine Serieninformationen
AVENTICS Serie SR1, Einschraub-
Druckregelventile

- Energiesparventile zum direkten Anschrauben an Zylinder



Technische Daten

Branche	Industrie
Bauart	Sitzventil
Druckluftanschluss Eingang	G 1/8
Typ Druckluftanschluss Eingang	Steckanschluss mit Überwurfmutter
Druckluftanschluss Ausgang	Ø 4
Typ Druckluftanschluss Ausgang	Außengewinde
Betriebsdruck min.	1 bar
Betriebsdruck max.	16 bar
Druckregelbereich min.	1 bar
Druckregelbereich max.	8 bar
Umgebungstemperatur min.	-10 °C
Umgebungstemperatur max.	70 °C

Mediumstemperatur min.	-10 °C
Mediumstemperatur max.	70 °C
Medium	Druckluft
Qn 1 > 2	600 l/min
Gewicht	0.1 kg
Werkstoff Gehäuse	Messing Polyamid
Oberfläche Gehäuse	verzinkt
Werkstoff Dichtungen	Acrylnitril-Butadien-Kautschuk
Materialnummer	0821302072

Technische Informationen

Der Drucktaupunkt muss mindestens 15 °C unter der Umgebungs- und Mediumstemperatur liegen und darf max. 3 °C betragen.

Der min. Steuerdruck darf nicht unterschritten werden, da es sonst zu Fehlschaltungen und ggf. Ventilausfall kommen kann!

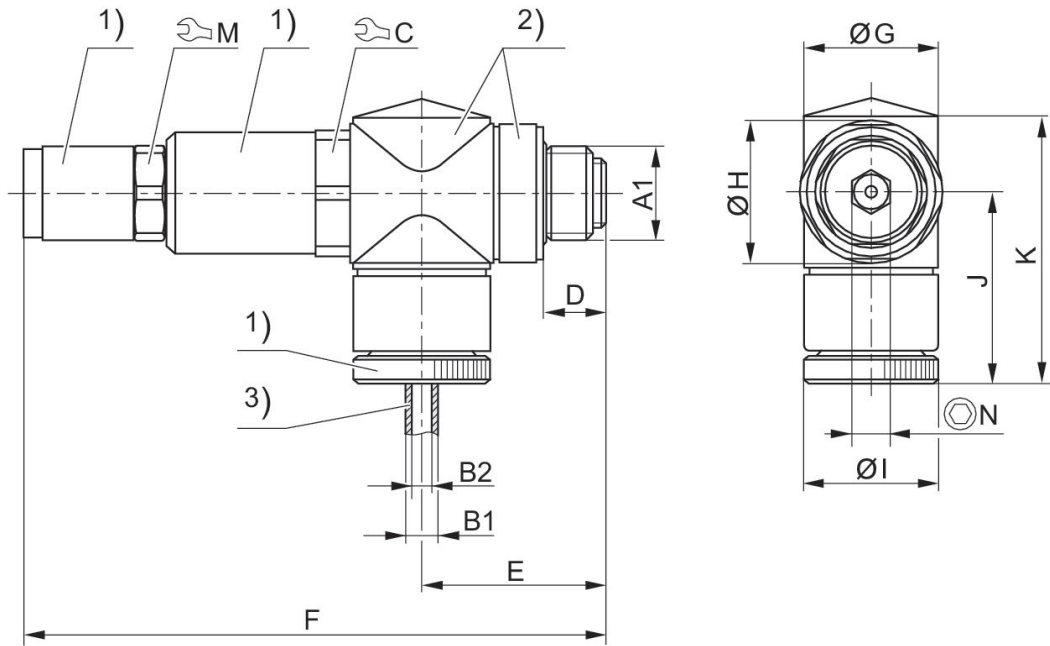
Der Drucktaupunkt muss mindestens 15 °C unter der Umgebungs- und Mediumstemperatur liegen und darf max. 3 °C betragen.

Der Ölgehalt der Druckluft muss über die gesamte Lebensdauer konstant bleiben.

Verwenden Sie ausschließlich von AVENTICS zugelassene Öle. Weitere Informationen finden Sie im Dokument „Technische Informationen“ (erhältlich im <https://www.emerson.com/de-de/support>).

0821302074

0821302075



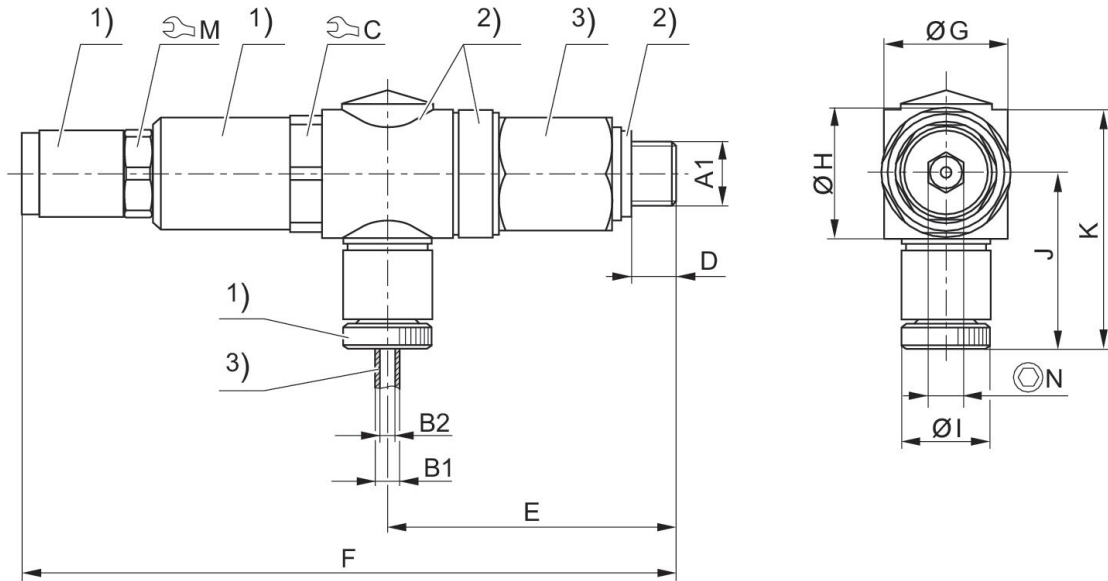
1) Messing verzinkt 2) Polyamid 3) Schlauch
A1 = Eingang B1 = Ausgang

Material-nummer	A1	B1	B2	C	D	E	F	G	H
0821302074	G 1/4	6	4	17	9.5	25.8	78.8	13	19

Material-nummer	I	J	K	M	N
0821302074	13	25.5	37.6	13	5

0821302072

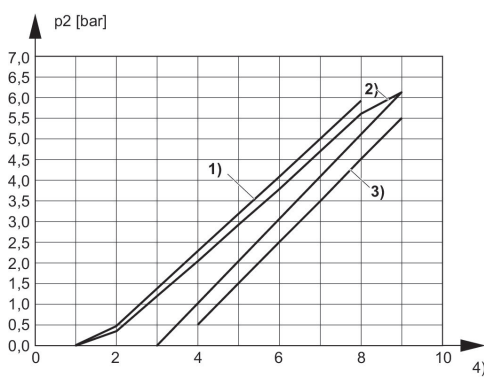
0821302073



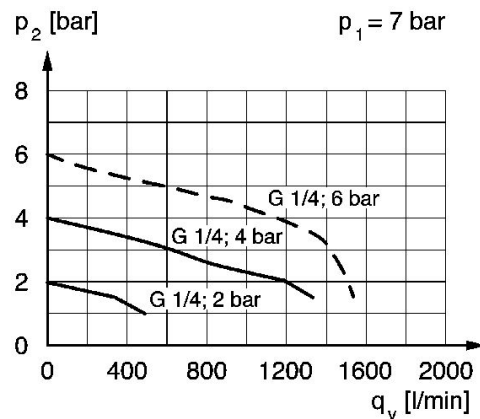
1) Messing verzinkt 2) Polyamid 3) Messing verzinkt
A1 = Eingang B1 = Ausgang

Material-nummer	A1	B1	B2	C	D	E	F	M
0821302072	G 1/8	6	4	17	6.5	42.3	95.3	13

Hysterese

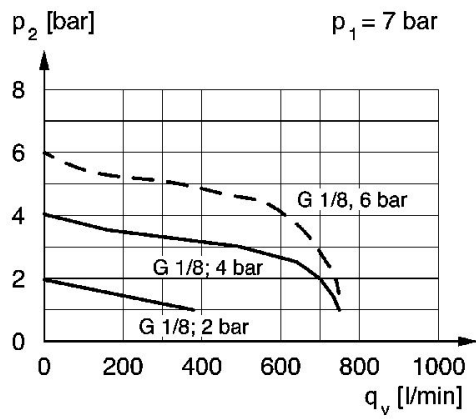


- 1) Überfüllhysterese
- 2) Regelhysterese
- 3) Nachfüllhysterese
- 4) Stellschraubenumdrehungen

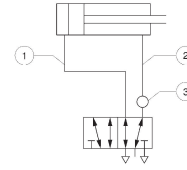


p1 = Betriebsdruck, p2 = Sekundärdruck, qv = Nenndurchfluss

Druckkennlinie (Durchfluss von 1 nach 2)



Anwendungsbeispiel



1) z.B. Vorhub mit max. Druck 2) Rückhub mit vermindertem Druck 3)
Einbauort am Wegeventil
Bei geringem Anzugsmoment ermöglicht der Dichtring ein Schwenken des Ringstutzens um 360°. Durch festeres Anziehen lässt sich der Ringstutzen arretieren.
Den Druck über Einstellschraube mit Innensechskant einstellen. Sicherung durch Kontermutter.