

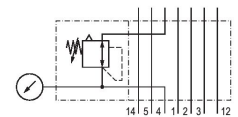
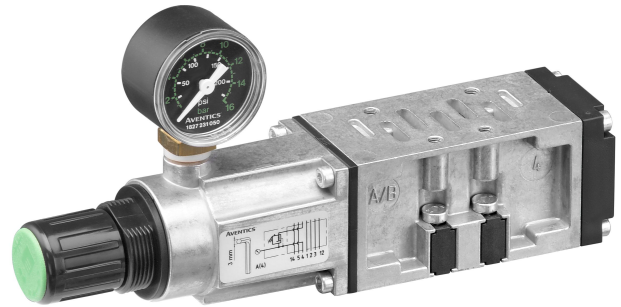
Riduttore di pressione per collegamento in batteria verticale

0821302063

2024-12-16

Serie HF03-LG

Qn = [[700] l/min]



Dati tecnici

Settore	Industria
norma	ISO 5599-1
grandezza	ISO 1
Attacco regolato	4
Pressione di esercizio max	16 bar
Campo di regolazione della temperatura min.	0.5 bar
Campo di regolazione della temperatura max.	12 bar
Temperatura ambiente min.	5 °C
Temperatura ambiente max.	50 °C
Fluido	Aria compressa
Dimensione max. particella	5 µm
Contenuto di olio dell'aria compressa min.	0 mg/m ³
Contenuto di olio dell'aria compressa max.	5 mg/m ³
Peso	1.19 kg

Materiale

Materiale corpo	Zinco
Materiale guarnizioni	Gomma butadiene
Codice	0821302063

Riduttore di pressione per collegamento in batteria verticale

0821302063

2024-12-16

Informazioni tecniche

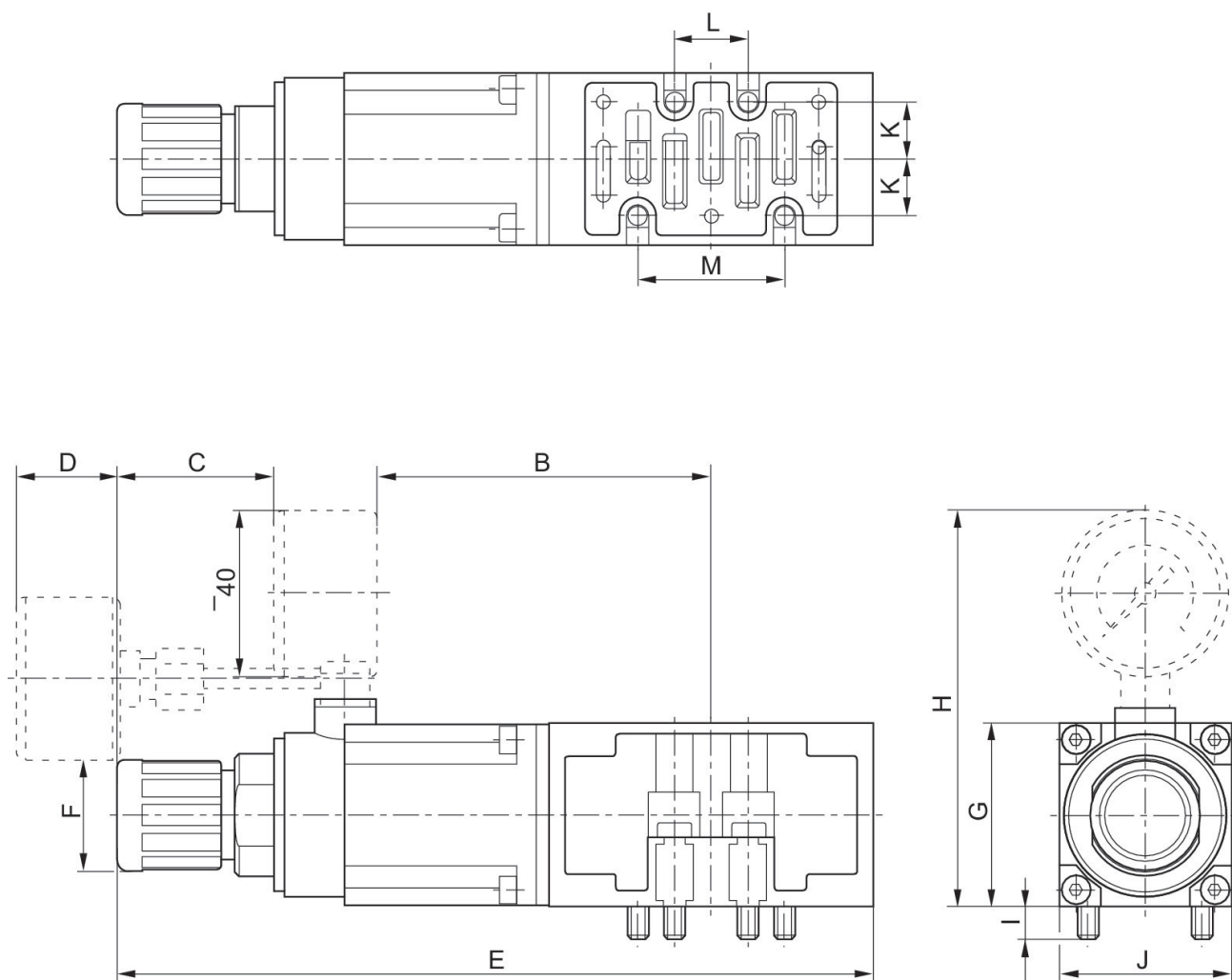
Non è consentito non raggiungere la pressione di pilotaggio min., poiché altrimenti è possibile che si verifichino commutazioni errate ed eventualmente guasti alle valvole!

Il punto di rugiada in pressione deve essere inferiore alla temperatura ambiente e a quella del fluido di almeno 15 °C e non superare il valore di 3 °C .

Il contenuto di olio dell'aria compressa deve rimanere costante per tutta la durata.

Utilizzare esclusivamente oli omologati da AVENTICS. Per maggiori informazioni consultare il documento "Informazioni tecniche" (disponibile nel <https://www.emerson.com/en-us/support>).

Dimensioni



Codice	B±5	C±5	D±5	E±7	Ø F	G±5	H±5	I±2.5	J±5	K±2.5
0821302048	82	38,6	—	186	27	45	97,5	8	42.5	14

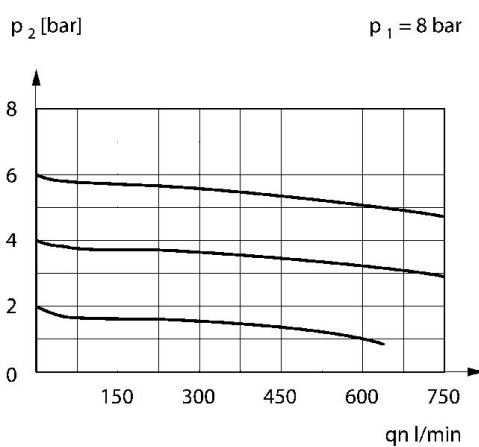
Riduttore di pressione per collegamento in batteria verticale

0821302063

2024-12-16

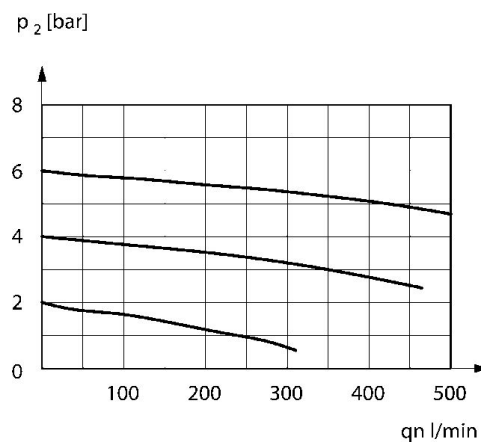
Codice	B±5	C±5	D±5	E±7	Ø F	G±5	H±5	I±2.5	J±5	K±2.5
0821302060	—	—	25	186	27	45	97,5	8	42.5	14
0821302054	82	38,5	—	199	27	45	97,5	8	42.5	14
0821302062	—	—	25	199	27	45	97,5	8	42.5	14

Codice	L±2.5	M±5
0821302048	18	36
0821302060	18	36
0821302054	18	36
0821302062	18	36



Attacco 2/4 regolato

Caratteristica della portata, $p_2 = 0,05$ - 7 bar



attacco 1 regolato
Attacco 2 regolato
Attacco 4 regolato

Codice	B±5	C±5	D±5	E±7	Ø F	G±5	H±5	I±2.5	J±5	K±2.5
0821302051	164	38,6	—	292	27	45	96,5	8	42.5	14
0821302061	—	—	25	292	27	45	—	8	42.5	14

Codice	L±2.5	M±5
0821302051	18	36
0821302061	18	36