

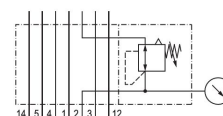
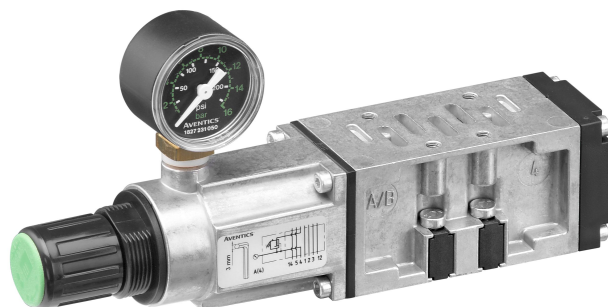
垂直連結用調圧器

0821302062

2024-12-16

シリーズ HF03-LG

Qn = [[700] l/min]



技術データ

ブランド

規格

サイズ

制御接続

作動圧力の最大値

レギュレーション範囲 min.

レギュレーション範囲 max.

最少周囲温度

最高周囲温度

中間

最大粒子サイズ

圧縮空気のオイル含有量 最小

圧縮空気のオイル含有量 最大

重量

産業

ISO 5599-1

ISO 1

2

16 bar

0.5 bar

12 bar

5 °C

50 °C

圧縮空気

5 µm

0 mg/m³

5 mg/m³

1.19 kg

材質

材質 ハウジング

材質 ガスケット

マテリアル番号

亜鉛

ブタディエンゴム

0821302062

垂直連結用調圧器

0821302062

2024-12-16

技術情報

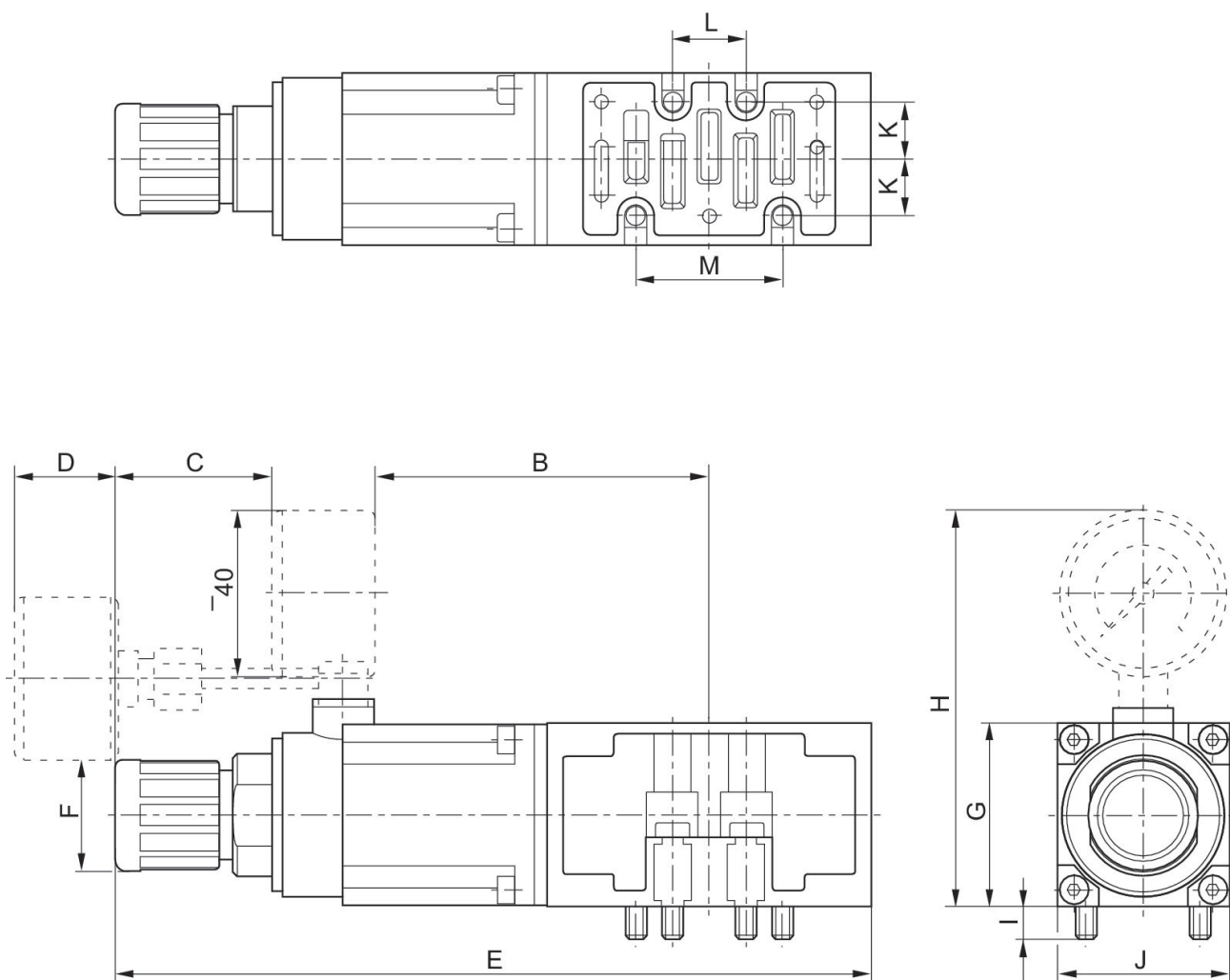
最小制御圧力に従ってください。従わない場合、切り換えに不備が発生し、弁が正しく機能しないおそれがあります！

圧力露点は、環境温度および媒体温度を最低 15 °C 下回る必要があります。最高温度は 3 °C です。

圧縮空気のオイル含有量は、寿命全体をとおして一定である必要があります。

AVENTICS が承認するオイルのみをお使いください。詳細は、「技術情報」という文書をご覧ください (<https://www.emerson.com/en-us/support> にございます)。

寸法



マテリアル番号	B±5	C±5	D±5	E±7	Ø F	G±5	H±5	I±2.5	J±5	K±2.5
0821302048	82	38,6	—	186	27	45	97,5	8	42.5	14

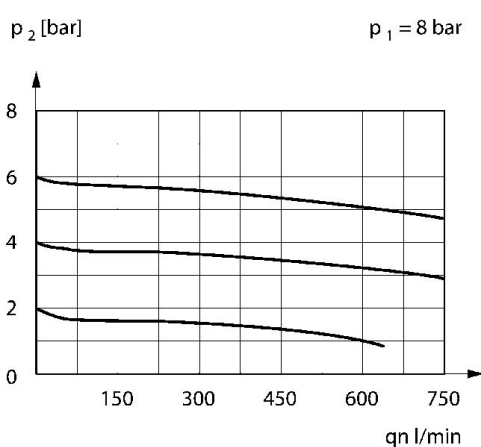
垂直連結用調圧器

0821302062

2024-12-16

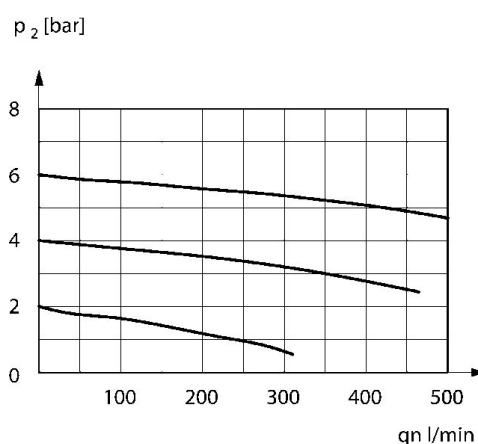
マテリアル番号	B±5	C±5	D±5	E±7	Ø F	G±5	H±5	I±2.5	J±5	K±2.5
0821302060	—	—	25	186	27	45	97,5	8	42.5	14
0821302054	82	38,5	—	199	27	45	97,5	8	42.5	14
0821302062	—	—	25	199	27	45	97,5	8	42.5	14

マテリアル番号	L±2.5	M±5
0821302048	18	36
0821302060	18	36
0821302054	18	36
0821302062	18	36



制御接続 2/4

吐出特性, $p_2 = 0,05 - 7$ bar



制御接続1
制御接続2
制御接続4

マテリアル番号	B±5	C±5	D±5	E±7	Ø F	G±5	H±5	I±2.5	J±5	K±2.5
0821302051	164	38,6	—	292	27	45	96,5	8	42.5	14
0821302061	—	—	25	292	27	45	—	8	42.5	14

マテリアル番号	L±2.5	M±5
0821302051	18	36
0821302061	18	36