

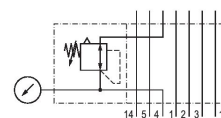
垂直连接的压力调节器

0821302057

2024-12-16

系列 HF03-LG

Qn = [[700] l/min]



技术数据

行业	工业
标准	ISO 5599-1
尺寸	ISO 1
受控口	4
最大运行压力	16 bar
压力调节范围 min.	0.5 bar
压力调节范围 max.	12 bar
最低环境温度	5 °C
最高环境温度	50 °C
介质	压缩空气
颗粒大小 max.	5 µm
压缩空气中的含油量 最小.,	0 mg/m ³
压缩空气中的含油量 最大	5 mg/m ³
重量	1.15 kg

材料

材料：外壳	锌
密封件材料	丁二烯橡胶
物料号	0821302057

垂直连接的压力调节器

0821302057

2024-12-16

技术信息

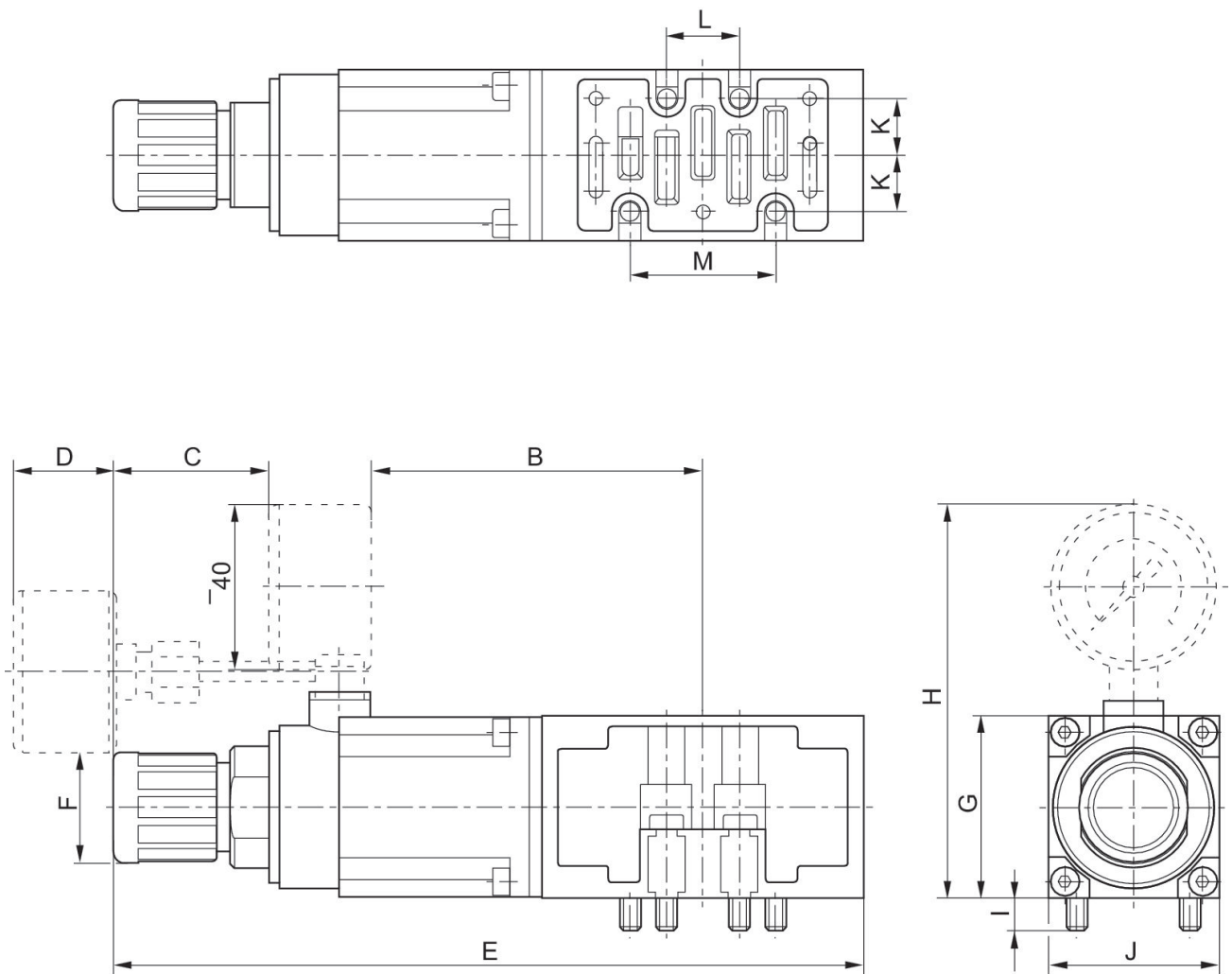
不可超过最小控制压力，否则会导致故障电路和可能发生阀故障！

压力露点必须至少低于环境和介质温度 15 °C，并且允许的最高温度为 3 °C。

压缩空气的油含量必须在整个使用寿命中保持不变。

只可使用经过 AVENTICS 公司许可的油。详细信息请参见文档“技术信息” (<https://www.emerson.com/en-us/support> 中获取)。

规格



物料号	B±5	C±5	D±5	E±7	∅ F	G±5	H±5	I±2.5	J±5	K±2.5
0821302048	82	38,6	—	186	27	45	97,5	8	42.5	14
0821302060	—	—	25	186	27	45	97,5	8	42.5	14
0821302054	82	38,5	—	199	27	45	97,5	8	42.5	14

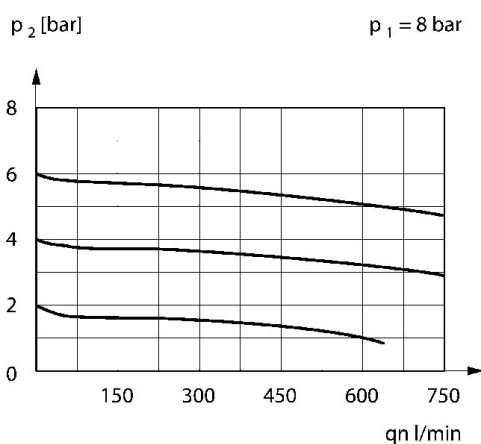
垂直连接的压力调节器

0821302057

2024-12-16

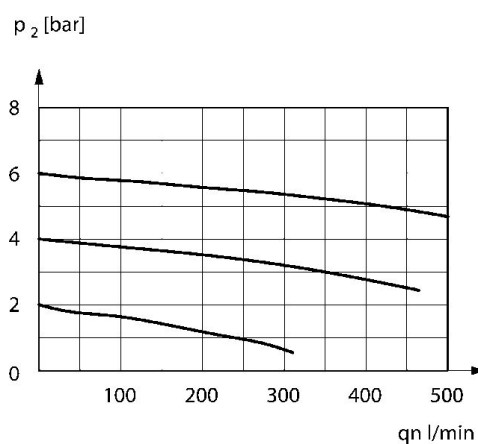
物料号	B±5	C±5	D±5	E±7	Ø F	G±5	H±5	I±2.5	J±5	K±2.5
0821302062	—	—	25	199	27	45	97,5	8	42.5	14

物料号	L±2.5	M±5
0821302048	18	36
0821302060	18	36
0821302054	18	36
0821302062	18	36



受控口 2/4

流量特性, $p_2 = 0,05 - 7$ bar



受控口 1
受控口 2
受控口 4

物料号	B±5	C±5	D±5	E±7	Ø F	G±5	H±5	I±2.5	J±5	K±2.5
0821302051	164	38,6	—	292	27	45	96,5	8	42.5	14
0821302061	—	—	25	292	27	45	—	8	42.5	14

物料号	L±2.5	M±5
0821302051	18	36
0821302061	18	36