

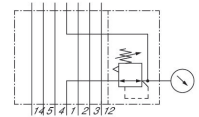
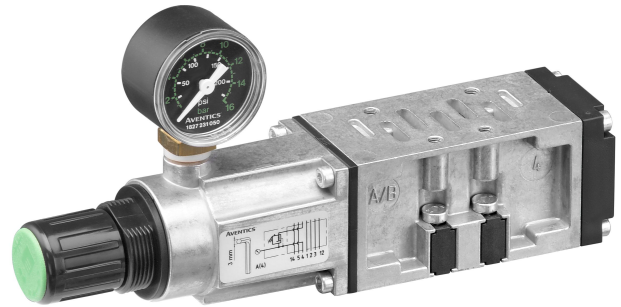
# Regulador de pressão para encadeamento de altura

0821302048

2024-12-16

## Série HF03-LG

Qn = [[700] l/min]



## Dados técnicos

Setor	Indústria
norma	ISO 5599-1
tamanho	ISO 1
Conexão regulada	1
Pressão de operação máx	16 bar
Variedade de regulagem de pressão min.	0.5 bar
Variedade de regulagem de pressão max.	12 bar
Temperatura ambiente mín.	5 °C
Temperatura ambiente máx.	50 °C
Fluido	Ar comprimido
Tamanho máx. da partícula	5 µm
Teor de óleo do ar comprimido min.	0 mg/m <sup>3</sup>
Teor de óleo do ar comprimido máx.	5 mg/m <sup>3</sup>
Peso	1.15 kg

## Material

Material de caixa	Zinco
Material de vedações	Borracha de butadieno
N° de material	0821302048

# Regulador de pressão para encadeamento de altura

0821302048

2024-12-16

## Informações técnicas

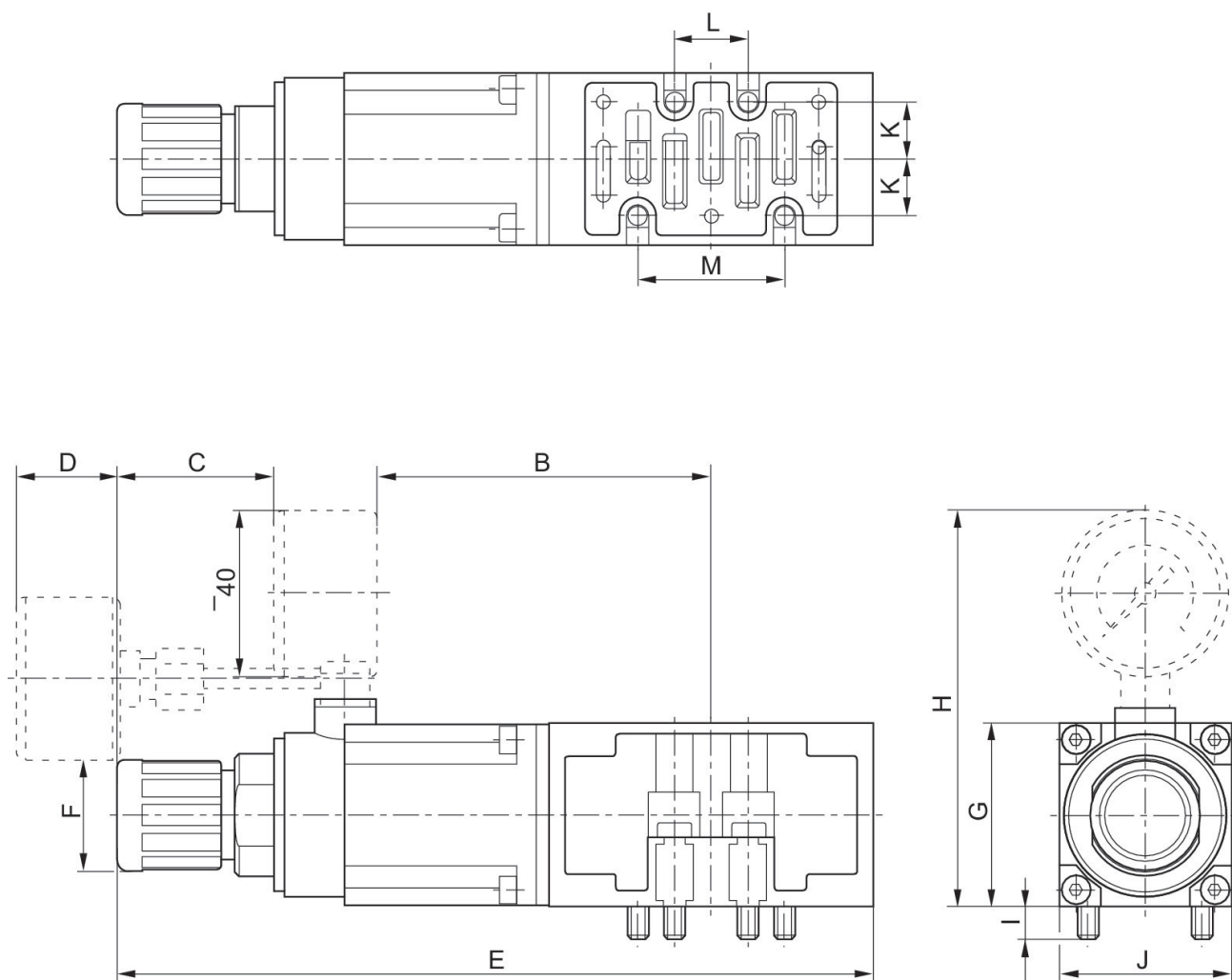
A pressão de comando mínima deve ser alcançada, caso contrário podem ser verificadas comutações incorretas e, eventualmente, falha nas válvulas!

O ponto de condensação de pressão deve ser pelo menos 15 °C abaixo da temperatura ambiente e do fluido e um máximo de 3 °C .

O teor de óleo do ar comprimido deve permanecer constante durante toda a vida útil.

Por favor, use exclusivamente óleos autorizados pela AVENTICS. Para mais informações consulte o documento "Informações técnicas" (disponíveis no <https://www.emerson.com/en-us/support>).

## Dimensões



N° de material	B±5	C±5	D±5	E±7	Ø F	G±5	H±5	I±2.5	J±5	K±2.5
0821302048	82	38,6	—	186	27	45	97,5	8	42.5	14

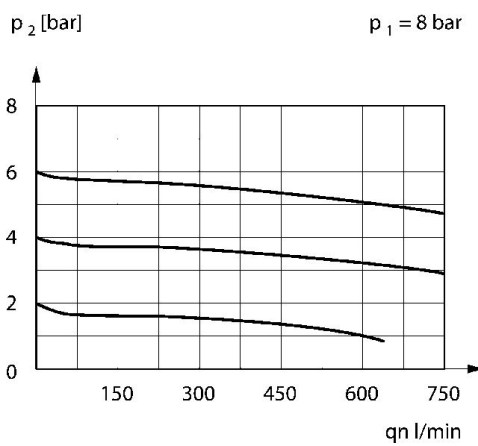
# Regulador de pressão para encadeamento de altura

0821302048

2024-12-16

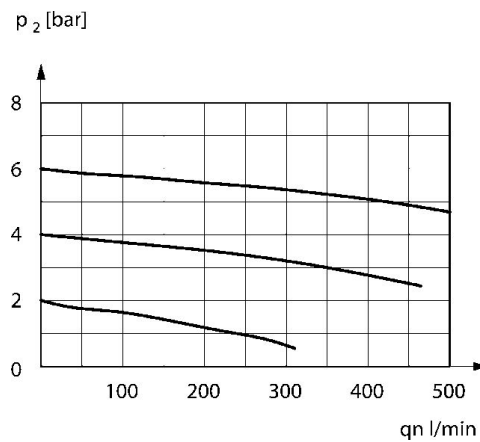
N° de material	B±5	C±5	D±5	E±7	Ø F	G±5	H±5	I±2.5	J±5	K±2.5
0821302060	—	—	25	186	27	45	97,5	8	42.5	14
0821302054	82	38,5	—	199	27	45	97,5	8	42.5	14
0821302062	—	—	25	199	27	45	97,5	8	42.5	14

N° de material	L±2.5	M±5
0821302048	18	36
0821302060	18	36
0821302054	18	36
0821302062	18	36



Conexão regulada 2/4

## Característica de fluxo, $p_2 = 0,05 - 7$ bar



conexão regulada 1  
Conexão regulada 2  
Conexão regulada 4

N° de material	B±5	C±5	D±5	E±7	Ø F	G±5	H±5	I±2.5	J±5	K±2.5
0821302051	164	38,6	—	292	27	45	96,5	8	42.5	14
0821302061	—	—	25	292	27	45	—	8	42.5	14

N° de material	L±2.5	M±5
0821302051	18	36
0821302061	18	36