

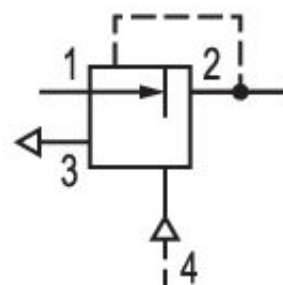
Valvola riduttrice di pressione, Serie MU1-RGS

0821302026

Informazioni sul prodotto

Unità di trattamento aria AVENTICS Serie MU1

- I componenti della serie AVENTICS MU1 sono ideali per le applicazioni in ambienti difficili in cui siano richiesti grandi dimensioni, attacchi filettati o quote di portata. Il raccordo più grande G2 (2") consente di accogliere una quota di portata di aria compressa fino a 25.000 l/min e garantisce filtrazione, regolazione e lubrificazione affidabili.



Dati tecnici

Settore

Funzione

Componenti

Manometri

Posizione di montaggio

Tipo di riduttore

Raccordo

Portata nominale Qn

Campo di regolazione della temperatura min.

Campo di regolazione della temperatura max.

Industria

Riduttore di pressione standard

Valvola riduttrice di pressione
senza manometro

A piacere

Riduttori di pressione a membrana

G 1/2

5500 l/min

0.2 bar

8 bar

Pressione di esercizio min.	0.5 bar
Pressione di esercizio max	13 bar
Temperatura ambiente min.	-10 °C
Temperatura ambiente max.	80 °C
Azionamento	pneumatico
Funzione del riduttore	Con scarico secondario
Alimentazione di pressione	unilaterale
Pressione di pilotaggio max.	8 bar
Fluido	Aria compressa Gas neutri
Peso	1.1 kg

Materiale

Materiale corpo	alluminio pressofuso
Materiale guarnizioni	Gomma acrilonitrile-butadiene
Codice	0821302026

Informazioni tecniche

Il punto di rugiada in pressione deve essere inferiore alla temperatura ambiente e a quella del fluido di almeno 15 °C e non superare il valore di 3 °C .

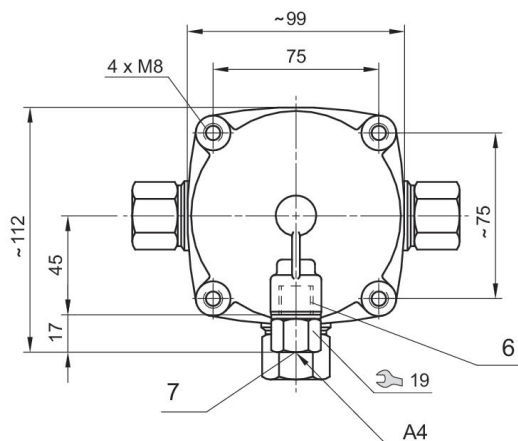
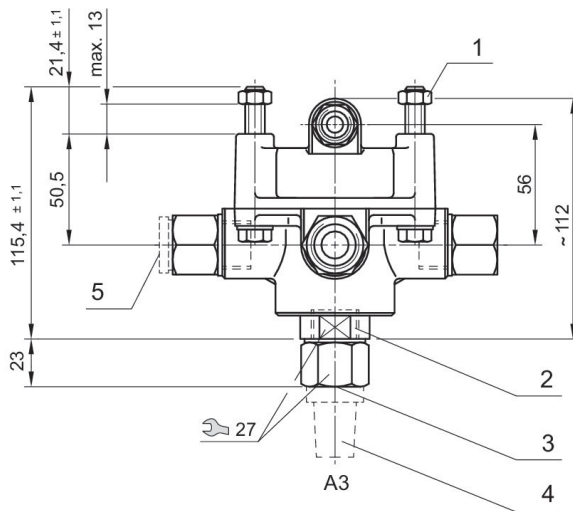
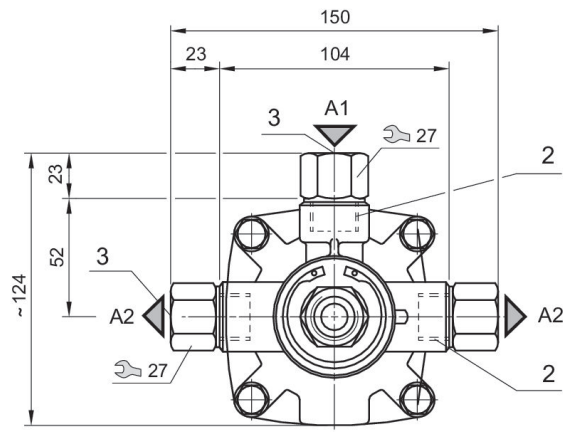
Portata nominale Q_n con pressione secondaria $p_2 = 6$ bar e $\Delta p = 1$ bar

Scarico secondario ($\leq 0,2$ bar al di sopra della pressione impostata)

fissaggio con 4 viti di fissaggio M8 DIN 934 (non comprese nella fornitura)

attacco pressione di pilotaggio: G 1/4

Dimensioni in mm



A1 = ingresso

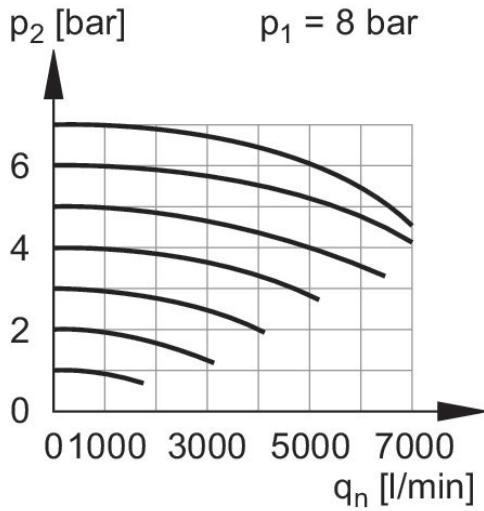
A2 = uscita

A3 = attacco di scarico

A4 = Attacco pressione di pilotaggio

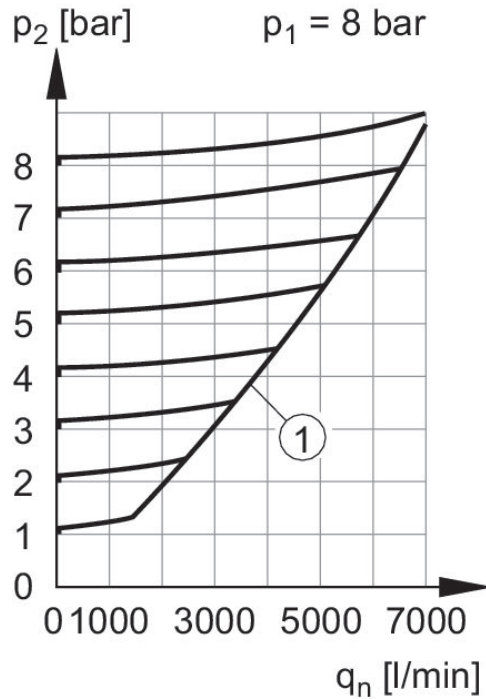
(1) Non compreso nella fornitura (4 x M8, DIN 934) (2) M22x1,5, min. profondità 13 (3) G 1/2, profondità 17 (4) Silenziatore (non compreso nella fornitura)
(5) Vite di chiusura se si usa solo un attacco (non compreso nella fornitura) (6) M16x1,5, min. profondità 12 (7) G 1/4, profondità 12

Caratteristica della portata, $p_2 = 0,05 - 7 \text{ bar}$
dall'attacco 1 a 2



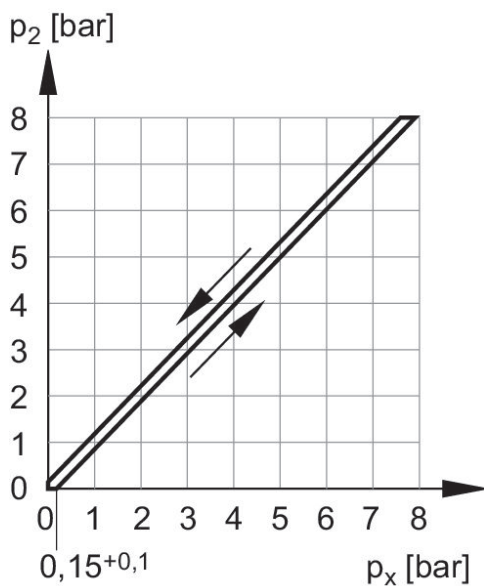
p_1 = Pressione di esercizio
 p_2 = Pressione secondaria
 q_n = Portata nominale

Caratteristica della portata, $p_2 = 0,05 - 7 \text{ bar}$
dall'attacco 2 a 3



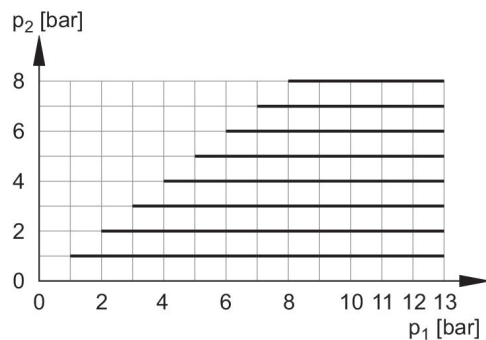
p_1 = Pressione di esercizio
 p_2 = Pressione secondaria
 q_n = Portata nominale
1) con silenziatore 1827000003

caratteristica della pressione



p_x = pressione di pilotaggio
 p_2 = pressione di uscita

caratteristica della pressione



Pressione d'ingresso p_1 / pressione di uscita p_2
 p_1 = Pressione di esercizio
 p_2 = Pressione secondaria
 p_x = pressione di pilotaggio

esempio di applicazione

