

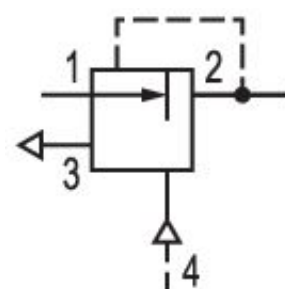
Régulateur de pression, Série MU1-RGS

0821302026

Informations sur le produit

Unité de traitement de l'air AVENTICS série MU1

- Les composants AVENTICS série MU1 sont parfaits pour les applications dans les environnements difficiles. Ils comportent de grands raccords filetés qui garantissent un débit d'air comprimé élevé et assurent la fiabilité de la filtration, de la régulation et de la lubrification.



Données techniques

Secteur

Industrie

Fonction

Régulateur de pression standard

Composants

Régulateur de pression

Manomètre

Sans manomètre

Position de montage

Indifférent

Type de régulateur

Régulateur de pression à membrane

Orifice

G 1/2

Débit nominal Qn

5500 l/min

Plage de réglage de la pression min.

0.2 bar

Plage de réglage de la pression max.

8 bar

Pression de service min.

0.5 bar

Pression de service maxi

13 bar

Température ambiante min.	-10 °C
Température ambiante max.	80 °C
Commande	pneumatique
Fonction régulateur	avec échappement secondaire
Alimentation en pression	Simple, unilatéral
Pression de pilotage maxi	8 bar
Fluide	Air comprimé Gaz neutres
Poids	1.1 kg

Matériau

Matériau boîtiers	Aluminium coulé sous pression
Matériau joints	Caoutchouc nitrile (NBR)
Référence	0821302026

Informations techniques

Le point de rosée sous pression doit se situer à au moins 15 °C sous la température ambiante et la température du fluide et peut atteindre max. 3 °C .

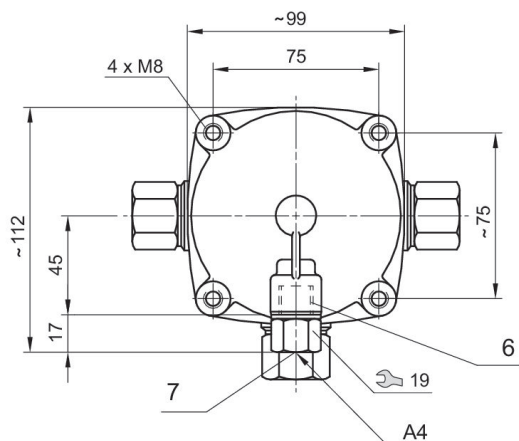
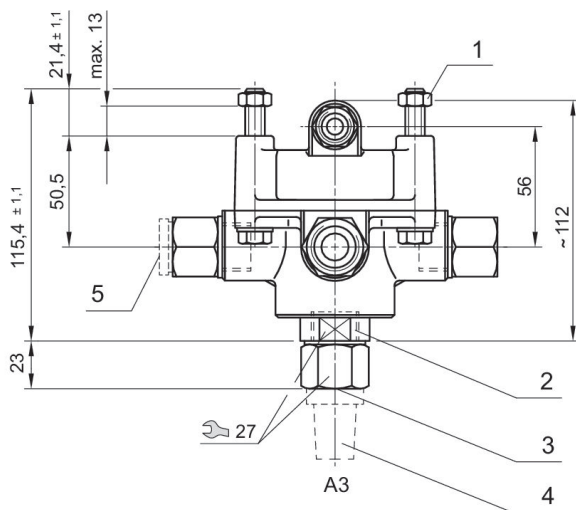
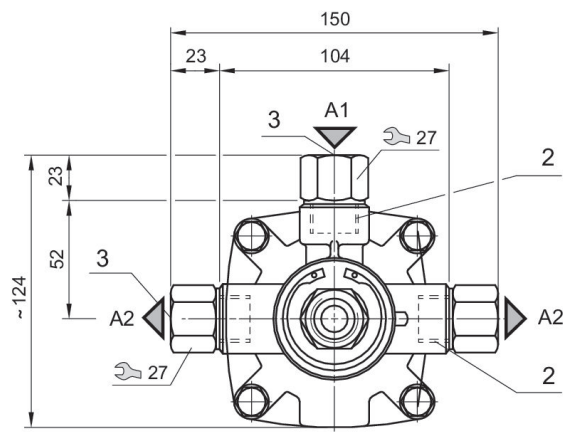
Débit nominal Q_n avec pression secondaire $p_2 = 6$ bar et $\Delta p = 1$ bar

Echappement secondaire ($\leq 0,2$ bar au-dessus de la pression réglée)

Fixation avec 4 vis de fixation M8 DIN 934 (non compris dans la fourniture)

Orifice pour pression de pilotage : G 1/4

Dimensions en mm



A1 = entrée

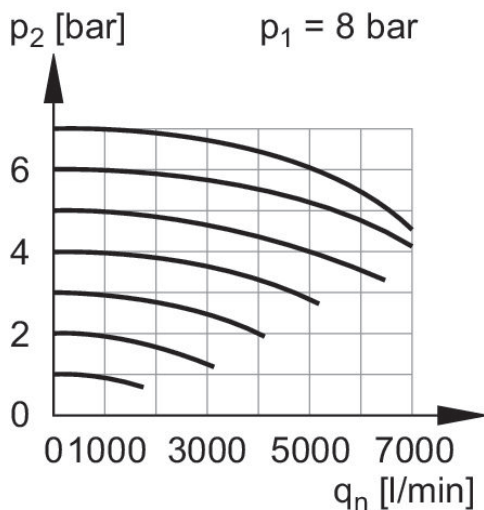
A2 = sortie

A3 = raccordement d'échappement

A4 = raccordement pilote

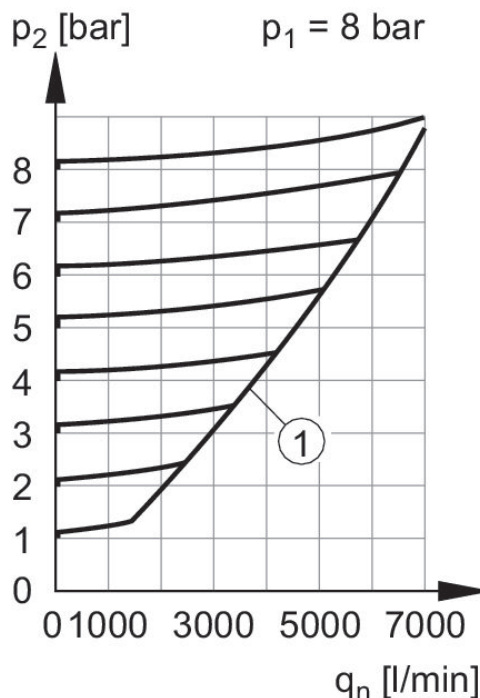
(1) non compris dans la fourniture (4 x M8, DIN 934) (2) M22x1,5, mini 13 profond (3) G 1/2 , 17 profond (4) silencieux (non compris dans la fourniture) (5) bouchon à visser en cas d'utilisation d'un seul raccordement (non compris dans la fourniture) (6) M16x1,5 , mini 12 profond (7) G 1/4 , 12 profond

Caractéristiques de débit, $p_2 = 0,05 - 7$ bar
Du raccord 1 à 2



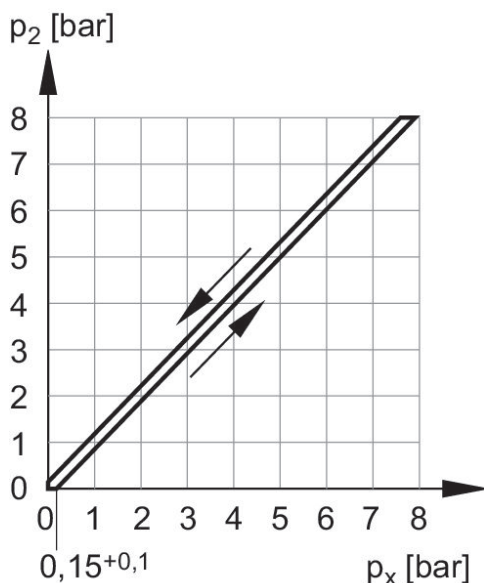
p_1 = Pression de service
 p_2 = Pression secondaire
 q_n = Débit nominal

Caractéristiques de débit, $p_2 = 0,05 - 7$ bar
Du raccord 2 à 3



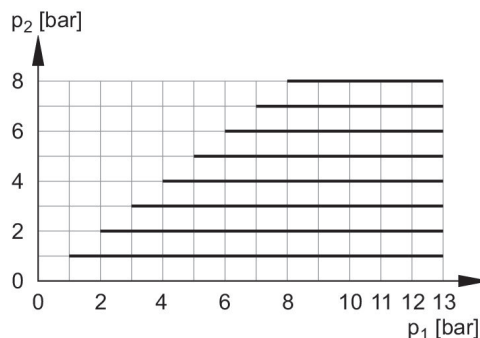
p_1 = Pression de service
 p_2 = Pression secondaire
 q_n = Débit nominal
1) Avec silencieux 1827000003

Caractéristiques de pression



p_x = pression de commande
 p_2 = pression de sortie

Caractéristiques de pression



Pression d'entrée p_1 / pression de sortie p_2
 p_1 = Pression de service
 p_2 = Pression secondaire
 p_x = pression de commande

Exemple d'application

