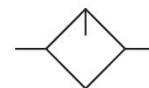


AVENTICS Serie NL1-Einheiten zur Druckluftaufbereitung

Die Wartungseinheiten der AVENTICS Serie NL sind für alle Bereiche geeignet: als Einzelkomponenten oder als montierte Wartungseinheiten, für zentrale oder dezentrale Druckluftaufbereitung, in kompakten oder leistungsstarken Ausführungen sowie für den Einsatz bei hohen oder niedrigen Temperaturen. Diese Produktlinie bietet eine komplette, konfigurierbare Technik der Druckluftaufbereitung. Dazu gehört die Option, alle Komponenten der Serie miteinander kombinieren zu können, um die gewünschte Funktion zu erzielen. Dies ermöglicht die präzise Einstellung der Komponenten auf die Anforderungen der Applikation.



Technische Daten

Branche	Industrie
Bestandteile	Öler
Behälter	Behälter PC ohne Schutzkorb
Druckluftanschluss	G 1/4
Nenndurchfluss Qn	1000 l/min
Einbaulage	senkrecht
Betriebsdruck min.	0.5 bar
Betriebsdruck max.	16 bar
Umgebungstemperatur min.	-10 °C
Umgebungstemperatur max.	60 °C
Medium	Druckluft neutrale Gase
Befüllungsart	manuelle Ölbefüllung
Behältervolumen Öler	35 cm ³
Öldosierung bei 1000 l/min	10-20 Tropfen
Funktion	Micro-Nebelöler
Funktion	verblockbar
Gewicht	0.23 kg

0821301704

Werkstoff

Werkstoff Gehäuse	Zink-Druckguss
Werkstoff Dichtungen	Acrylnitril-Butadien-Kautschuk
Werkstoff Behälter	Polycarbonat
Materialnummer	0821301704

Technische Informationen

Der Drucktaupunkt muss mindestens 15 °C unter der Umgebungs- und Mediumtemperatur liegen und darf max. 3 °C betragen.

Nur ca. 10% der eingestellten Tropfmenge gelangt in das Druckluftsystem.

Ölbefüllung im laufenden Betrieb nicht möglich.

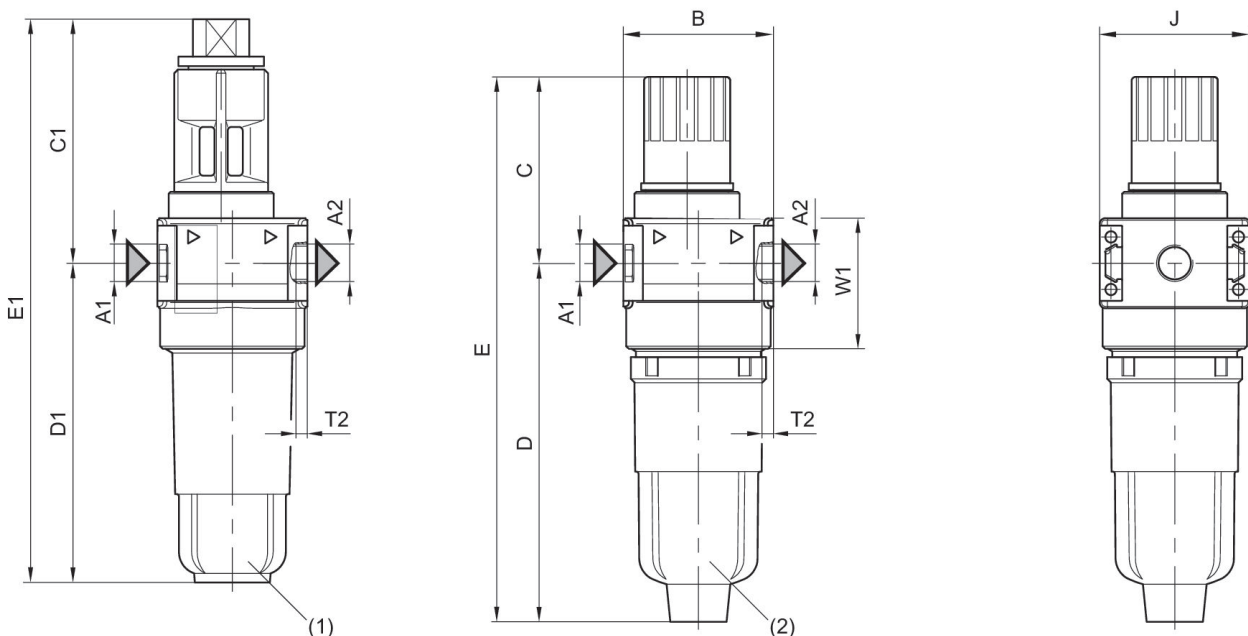
Nenndurchfluss Q_n bei Sekundärdruck $p_2 = 6$ bar und $\Delta p = 1$ bar

Bitte beachten: Behälter aus Polycarbonat sind anfällig gegenüber Lösungsmitteln, ergänzende Hinweise finden Sie unter "Kundeninformationen".

Die Änderung der Durchflussrichtung (von Lufteinspeisung links auf Lufteinspeisung rechts) erfolgt durch einen um 180° in der vertikalen Achse gedrehten Einbau. Weitere Details entnehmen Sie bitte der Betriebsanleitung.

Schutzkorb aus Metall für alle Polycarbonat-Behälter nachrüstbar

Abmessungen



A1 = Eingang A2 = Ausgang

1) Metallbehälter

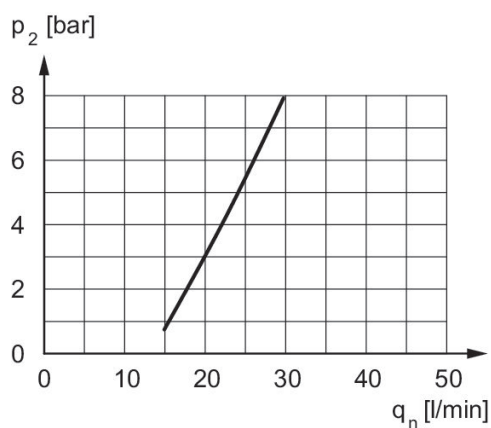
2) PC-Behälter

Abmessungen in mm

Materialnummer G 1/8	A1	A2	B	C	C1	D	D1	E	E1
0821301702	G 1/8	G 1/8	40	50	65	95.5	85	145.5	150
0821301703	G 1/8	G 1/8	40	50	65	95.5	85	145.5	150
0821301704	G 1/4	G 1/4	40	50	65	95.5	85	145.5	150
0821301705	G 1/4	G 1/4	40	50	65	95.5	85	145.5	150

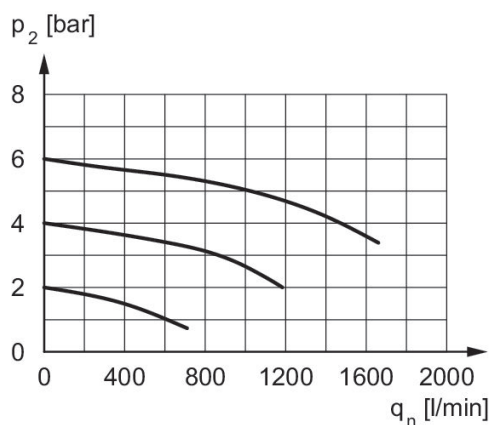
Materialnummer G 1/8	J	T2	W1
0821301702	40	8	35
0821301703	40	8	35
0821301704	40	8	35
0821301705	40	8	35

Minstdurchfluss-Diagramm (Für die Funktion des Ölers erforderlicher Durchfluss)



p_2 = Sekundärdruck $q_{nmin.}$ = Min. Nenndurchfluss

Durchflusscharakteristik, $p_2 = 0,05 - 7$ bar



p_2 = Sekundärdruck q_n = Nenndurchfluss