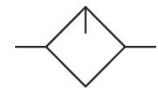


AVENTICS Serie NL4-Einheiten zur Druckluftaufbereitung

Die Wartungseinheiten der AVENTICS Serie NL sind für alle Bereiche geeignet: als Einzelkomponenten oder als montierte Wartungseinheiten, für zentrale oder dezentrale Druckluftaufbereitung, in kompakten oder leistungsstarken Ausführungen sowie für den Einsatz bei hohen oder niedrigen Temperaturen. Diese Produktlinie bietet eine komplette, konfigurierbare Technik der Druckluftaufbereitung. Dazu gehört die Option, alle Komponenten der Serie miteinander kombinieren zu können, um die gewünschte Funktion zu erzielen. Dies ermöglicht die präzise Einstellung der Komponenten auf die Anforderungen der Applikation.



Technische Daten

Branche	Industrie
Bestandteile	Öler
Behälter	Behälter Metall mit Schauglas
Druckluftanschluss	G 3/4
Nenndurchfluss Qn	6000 l/min
Einbaulage	senkrecht
Betriebsdruck min.	0.5 bar
Betriebsdruck max.	16 bar
Umgebungstemperatur min.	-10 °C
Umgebungstemperatur max.	60 °C
Medium	Druckluft neutrale Gase
Befüllungsart	manuelle Ölbefüllung
Behältervolumen Öler	125 cm ³
Schauglas	mit Schauglas
Öldosierung bei 1000 l/min	1-2 Tropfen
Funktion	Nebelöler
Funktion	verblockbar
Gewicht	0.9 kg

0821301542

Werkstoff

Werkstoff Gehäuse	Zink-Druckguss
Werkstoff Frontplatte	Acrylnitril-Butadien-Styrol
Werkstoff Dichtungen	Acrylnitril-Butadien-Kautschuk
Werkstoff Gewindebuchse	Zink-Druckguss
Werkstoff Behälter	Zink-Druckguss
Materialnummer	0821301542

Technische Informationen

Der Drucktaupunkt muss mindestens 15 °C unter der Umgebungs- und Mediumtemperatur liegen und darf max. 3 °C betragen.

Gesamte eingestellte Tropfmenge gelangt in das Drucksystem.

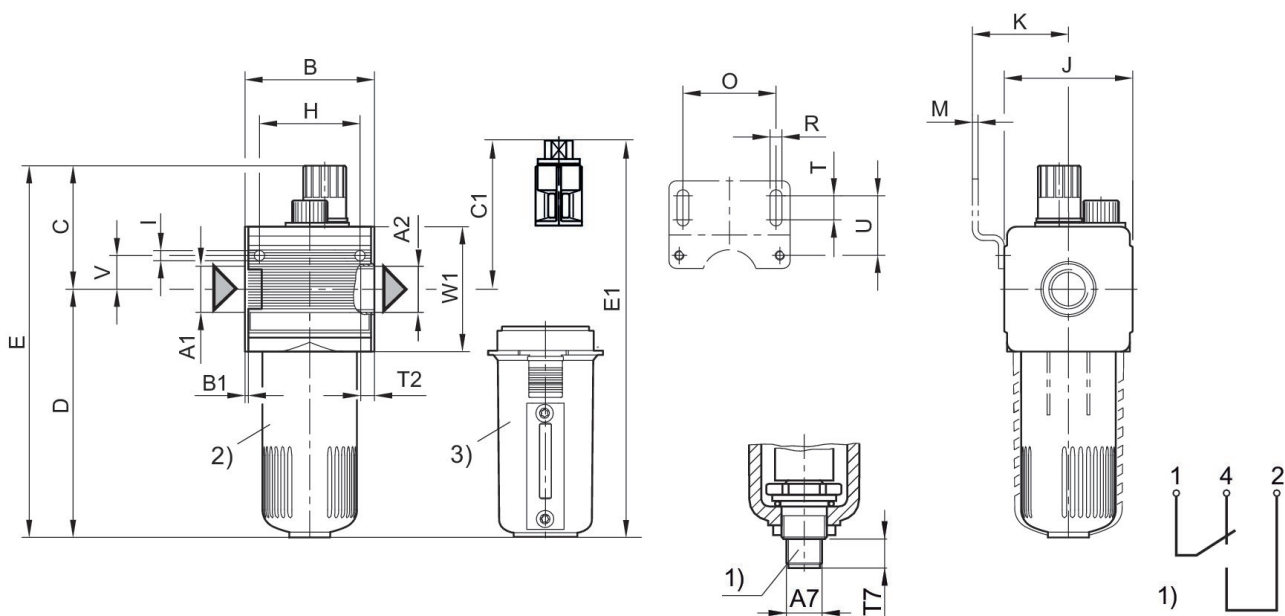
Manuelle Ölbefüllung im laufenden Betrieb möglich.

Bitte beachten: Behälter aus Polycarbonat sind anfällig gegenüber Lösungsmitteln, ergänzende Hinweise finden Sie unter "Kundeninformationen".

Die Änderung der Durchflussrichtung (von Lufteinspeisung links auf Lufteinspeisung rechts) erfolgt durch einen um 180° in der vertikalen Achse gedrehten Einbau. Weitere Details entnehmen Sie bitte der Betriebsanleitung.

Nenndurchfluss Q_n bei Sekundärdruck $p_2 = 6 \text{ bar}$ und $\Delta p = 1 \text{ bar}$

Abmessungen



A1 = Eingang A2 = Ausgang

1) Elektrische Niveauanzeige – Anschluss: 4-polig, M12x1 – Kontaktbelastung: 50 V AC / 0,5A / 5W – Bauart: 1 Wechsler (Schließer/Öffner) bei min. Flüssigkeitsstand

Ventilsteckverbinder (M12x1) gesondert bestellen

0821301542

- 2) PC-Behälter
- 3) Metallbehälter mit Sichtanzeige

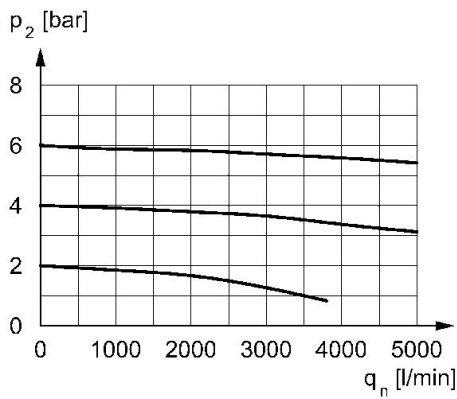
Abmessungen in mm

Materialnummer G 1/2	A1	A2	A7	B	B1	C	C1	D	D2
0821301500	G 1/2	G 1/2	M12x1	69.5	1.8	65	-	132	12
0821301501	G 1/2	G 1/2	M12x1	69.5	1.8	65	-	132	12
0821301502	G 1/2	G 1/2	M12x1	69.5	1.8	65	81	132	12
0821301515	G 1/2	G 1/2	M12x1	69.5	1.8	65	-	132	12
0821301540	G 3/4	G 3/4	M12x1	69.5	1.8	65	-	132	12
0821301541	G 3/4	G 3/4	M12x1	69.5	1.8	65	-	132	12
0821301542	G 3/4	G 3/4	M12x1	69.5	1.8	65	81	132	12
0821301545	G 3/4	G 3/4	M12x1	69.5	1.8	65	-	132	12

Materialnummer G 1/2	E	E1	F	H	I	J	K	M	O
0821301500	197	-	M12x1	54	5.5	67	54.5	3	50
0821301501	197	-	M12x1	54	5.5	67	54.5	3	50
0821301502	197	212	M12x1	54	5.5	67	54.5	3	50
0821301515	197	-	M12x1	54	5.5	67	54.5	3	50
0821301540	197	-	M12x1	54	5.5	67	54.5	3	50
0821301541	197	-	M12x1	54	5.5	67	54.5	3	50
0821301542	197	212	M12x1	54	5.5	67	54.5	3	50
0821301545	197	-	M12x1	54	5.5	67	54.5	3	50

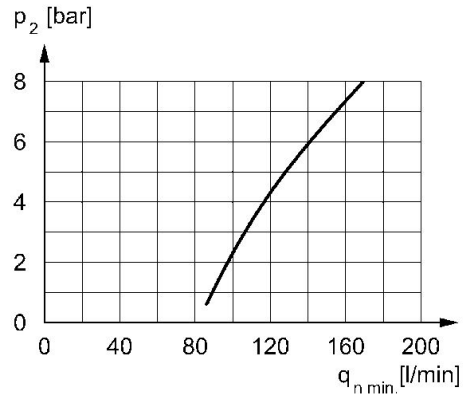
Materialnummer G 1/2	P	R	S	T	T2	T7	U	V	W1
0821301500	20	6.4	10	13	13	12	33	18	67
0821301501	20	6.4	10	13	13	12	33	18	67
0821301502	20	6.4	10	13	13	12	33	18	67
0821301515	20	6.4	10	13	13	12	33	18	67
0821301540	20	6.4	10	13	13	12	33	18	67
0821301541	20	6.4	10	13	13	12	33	18	67
0821301542	20	6.4	10	13	13	12	33	18	67
0821301545	20	6.4	10	13	13	12	33	18	67

Durchflusscharakteristik, $p_2 = 0,05 - 7$ bar



p_2 = Sekundärdruck q_n = Nenndurchfluss

Minstdurchfluss-Diagramm (Für die Funktion des Ölers erforderlicher Durchfluss)



p_2 = Sekundärdruck $q_{n \min.}$ = Min. Nenndurchfluss