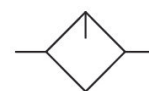


0821301413

AVENTICS NL2 シリーズ空気供給ユニット

AVENTICS NCT シリーズ 非接触搬送システムは、独特のグリップ体験を実現します。NCT シリーズのフローティングサクシオンパッドは、デリケートな表面や掴みにくい材料を事実上非接触で非常に穏やかなプロセスで敏感に処理することに優れています。NCT での取り扱いは、大きな穿孔、汚染された環境、湿った環境、ほこりっぽい表面、または柔らかい素材でも可能です。



技術データ

ブランチ

コンポーネント

タンク

潤滑器型式

圧縮空気ポート

定格吐出 Qn

取付け位置

作動圧力 (最小)

作動圧力の最大値

最少周囲温度

最高周囲温度

中間

充填タイプ

タンク容量 潤滑器

電気水準表示

覗きガラス

1000 l/min の場合のオイル計量

機能

機能

産業

潤滑器

タンク 金属 1.0 l 水準表示付き

水準表示付き

G 1/4

1300 l/min

垂直

0.5 bar

16 bar

-10 °C

60 °C

圧縮空気

中性ガス

手動オイル充填

1000 cm³

内部応答付き

窓付き

10-20 ドロップ

マイクロ噴霧器

ブロック化可能

0821301413

材質

材質 ハウジング

亜鉛ダイカスト

材質 フロントプレート

アクリルニトリル・ブタディエンスチロール プラスチック

材質 ガスケット

アクリルニトリル・ブタディエンゴム

材質 タンク

亜鉛ダイカスト

マテリアル番号

0821301413

技術情報

圧力露点は、環境温度および媒体温度を最低 15 °C 下回る必要があります。最高温度は 3 °C です。

圧縮空気システムに達するのは、設定した滴下量の約 10% だけです。

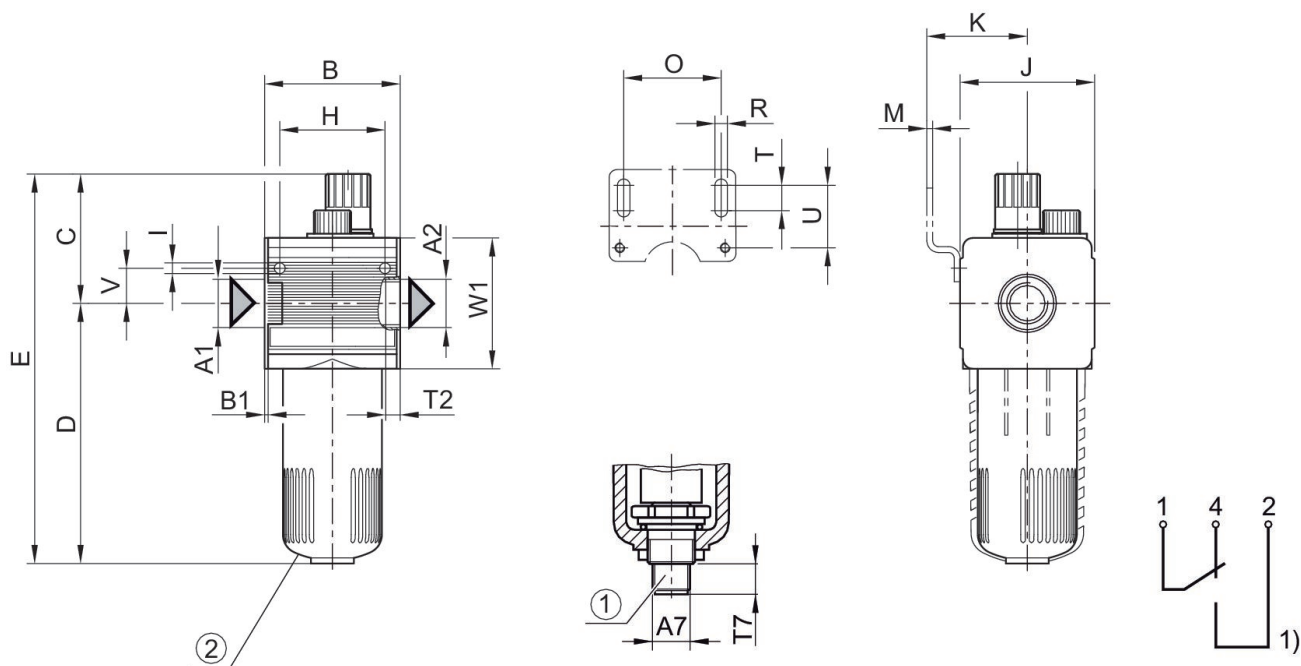
作動中のオイル充填はできません。

注：ポリカーボネートリザーバは、溶媒感受性です。補足情報は、「顧客情報」。

フロー方向の変更（空気の左注入から空気の右注入へ）には水平軸180°回転して取り付けます。詳細は取扱説明書を参照してください。

定格吐出 Q_n 、二次圧力 $p_2 = 6 \text{ bar}$ および $\Delta p = 1 \text{ bar}$ の場合

Fig. 1
PC ケース



1) 電気水準表示 - ポート: 4極、M12x1 - コンタクト負荷: 50 V AC / 0.5A / 5W - タイプ: 1 切換器 (閉/開)、流体最低水準の場合
パルプコネク (M12x1) は別途注文してください

2) PC ケース

寸法 (mm)

マテリアル 番号 G 1/4	A1	A2	A7	B	B1	C	D	E	H
0821301411	G 1/4	G 1/4	M12x1	48	1.5	58	109	167	36
0821301415	G 1/4	G 1/4	M12x1	48	1.5	58	109	167	36
0821301412	G 1/4	G 1/4	M12x1	48	1.5	58	109	167	36
R412007652	G 1/4	G 1/4	M12x1	48	1.5	58	109	167	36

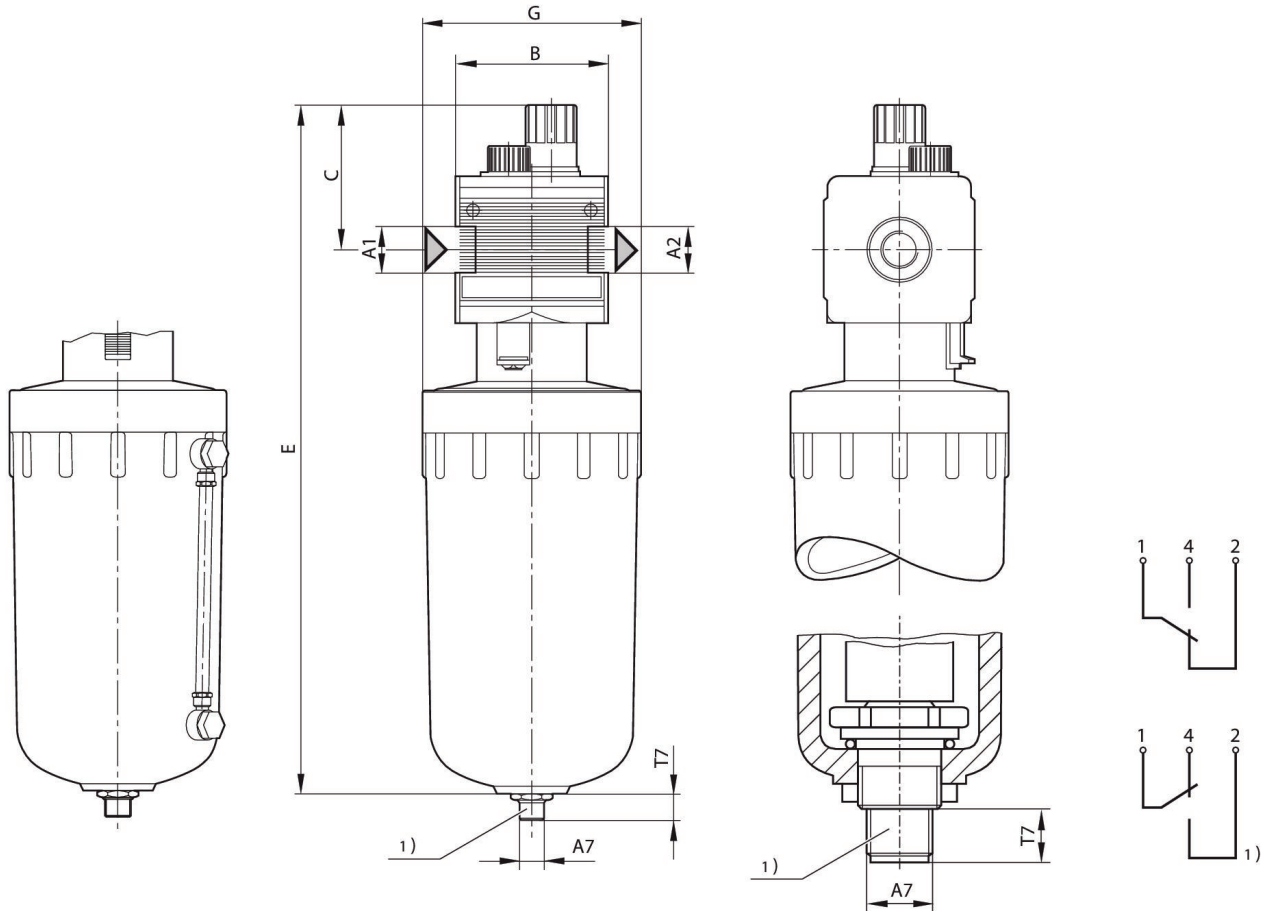
マテリアル 番号 G 1/4	I	J	K	M	O	R	T	T2	T7
0821301411	4.4	47	43.5	3	38	5.4	8	9.5	12
0821301415	4.4	47	43.5	3	38	5.4	8	9.5	12
0821301412	4.4	47	43.5	3	38	5.4	8	9.5	12
R412007652	4.4	47	43.5	3	38	5.4	8	9.5	12

マテリアル 番号 G 1/4	U	V	W1
0821301411	27.5	12.3	52
0821301415	27.5	12.3	52
0821301412	27.5	12.3	52
R412007652	27.5	12.3	52

Fig. 3
寸法

0821301413

金属タンク



A1 = 入力 A2 = 出力

1) 電気水準表示 - ポート: 4極、M12x1 - コンタクト負荷: 50 V AC / 0.5A / 5W - タイプ: 1 切換器 (閉/開)、流体最低水準の場合
パルプコネク (M12x1) は別途注文してください

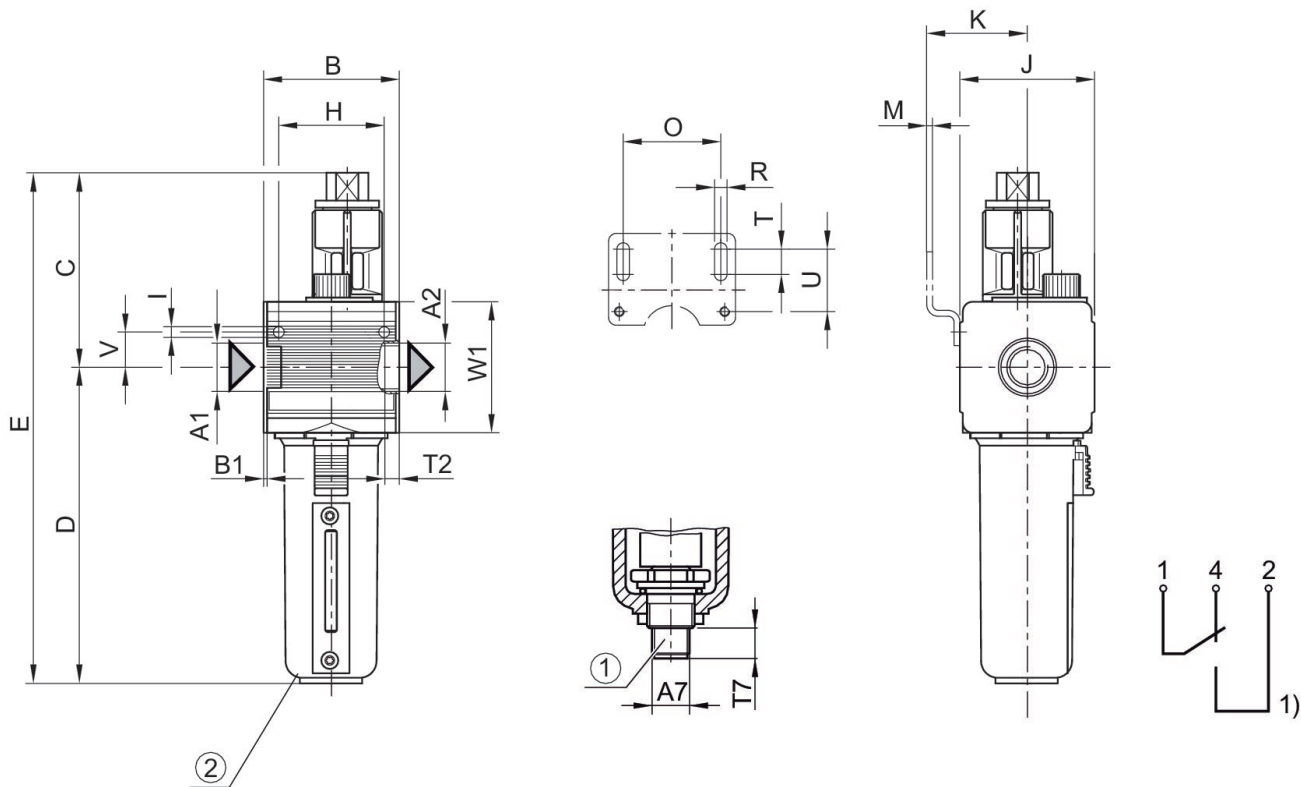
寸法 (mm)

マテリアル番号	タンク容量 潤滑器	A2	A7	B ±5	C ±5	E	G ±5	T7
0821301413	1000 cm ³	G 1/4	M12x1	48	58	299	Ø 100	12 ±2,5
0821301414	1000 cm ³	G 1/4	M12x1	48	58	399	Ø 100	12 ±2,5

Fig. 2

0821301413

水準表示付き金属タンク



1) 電気水準表示 - ポート: 4極、M12x1 - コンタクト負荷: 50 V AC / 0.5A / 5W - タイプ: 1 切換器 (閉/開)、流体最低水準の場合
バルブコネク (M12x1) は別途注文してください

2) 水準表示付き金属タンク

寸法 (mm)

マテリアル番号	A2	A7	B	B1	C	D	E	H	I
R412007651	G 1/4	M12x1	48	1.5	58	109	182	36	4.4

マテリアル番号	J	K	M	O	R	T	T2	T7	U
R412007651	47	43.5	3	38	5.4	8	9.5	12	27.5

マテリアル番号	V	W1
R412007651	12.3	52