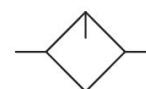


0821301413

Unità di trattamento aria AVENTICS Serie NL2

I gruppi di trattamento aria AVENTICS Serie NL sono adatti a qualsiasi area: come componenti singoli o come gruppi assemblati, per il trattamento dell'aria compressa centralizzato o decentrato, in versioni compatte o più potenti, da utilizzare a temperature basse o elevate. Questa linea offre una tecnologia di trattamento dell'aria compressa completa e personalizzabile. Comprende un'opzione per combinare ciascun componente della Serie in modo da ottenere la funzione desiderata, rendendo possibile la regolazione precisa dei componenti in base ai requisiti dell'applicazione.



Dati tecnici

| | |
|--|---|
| Settore | Industria |
| Componenti | lubrificatore |
| Contenitore | contenitore in metallo da 1,0 l con cupoletta |
| Esecuzione lubrificatore | con indicatore di livello |
| Raccordo aria compressa | G 1/4 |
| Portata nominale Qn | 1300 l/min |
| Posizione di montaggio | verticale |
| Pressione di esercizio min. | 0.5 bar |
| Pressione di esercizio max | 16 bar |
| Temperatura ambiente min. | -10 °C |
| Temperatura ambiente max. | 60 °C |
| Fluido | Aria compressa Gas neutri |
| Tipo di riempimento | caricamento manuale dell'olio |
| Volume contenitore del lubrificatore | 1000 cm ³ |
| Indicatore di livello elettrico cupoletta | ad interrogazione interna con cupoletta |
| Dosaggio dell'olio per 1000 l/min | 10-20 gocce |
| Funzione | Micro-nebulizzatore |
| Funzione | montabile in batteria |

0821301413

Materiale

| | |
|----------------------------|--|
| Materiale corpo | Pressofuso di zinco |
| Materiale piastra frontale | Plastica acrilonitrile-butadiene-stirene |
| Materiale guarnizioni | Gomma acrilonitrile-butadiene |
| Materiale contenitore | Pressofuso di zinco |
| Codice | 0821301413 |

Informazioni tecniche

Il punto di rugiada in pressione deve essere inferiore alla temperatura ambiente e a quella del fluido di almeno 15 °C e non superare il valore di 3 °C .

Solo circa il 10% della quantità di gocce impostata finisce nel sistema ad aria compressa.

Impossibile riempire l'olio durante il funzionamento.

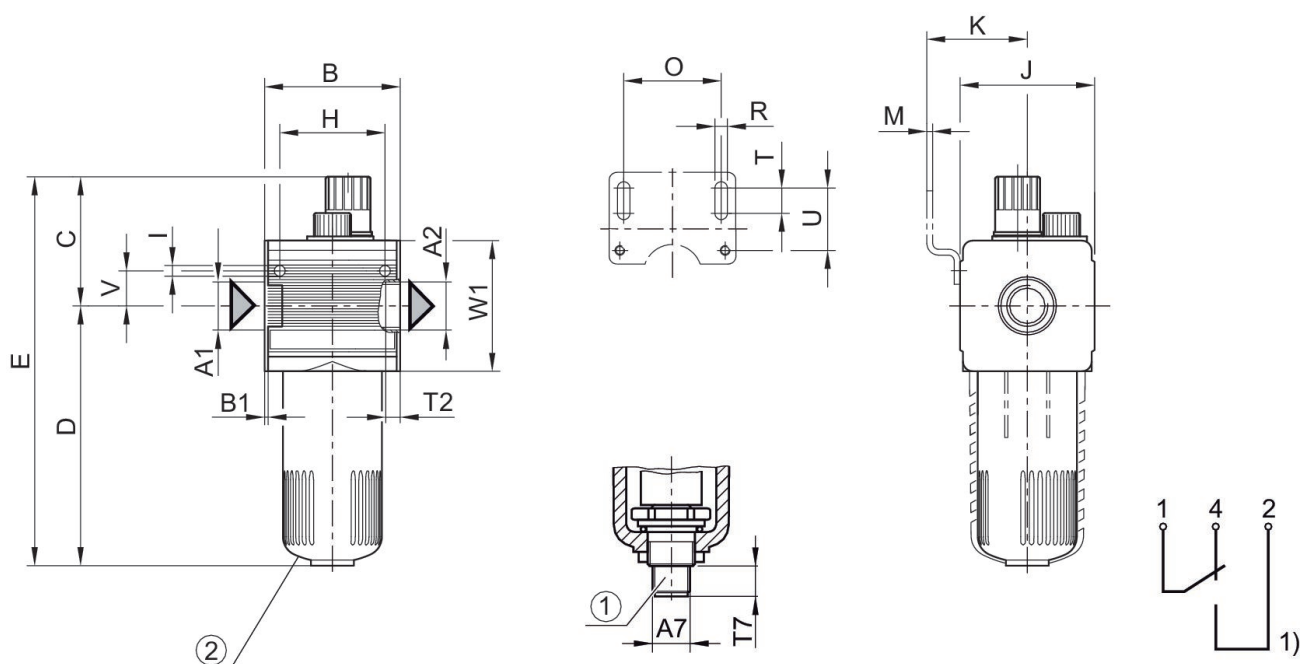
Nota: i contenitori di policarbonato sono sensibili a solventi, ulteriori indicazioni sono riportate sotto "Informazioni clienti".

Modifica direzione di flusso (da alimentazione aria sinistra a alimentazione aria destra) avviene mediante un montaggio ruotato di 180° sull'asse verticale. Per maggiori dettagli consultare le istruzioni per l'uso.

Portata nominale Q_n con pressione secondaria $p_2 = 6$ bar e $\Delta p = 1$ bar

Fig. 1

Tazza in PC



1) indicatore di livello elettrico – attacco: a 4 poli, M12x1 – carico contatti: 50 V AC / 0,5A / 5W – tipo: 1 contatto di commutazione (di chiusura/apertura) con livello del liquido min.

Connettore valvola (M12x1) da ordinare a parte

2) Tazza in PC

Dimensioni in mm

| Codice G 1/4 | A1 | A2 | A7 | B | B1 | C | D | E | H |
|--------------|-------|-------|-------|----|-----|----|-----|-----|----|
| 0821301411 | G 1/4 | G 1/4 | M12x1 | 48 | 1.5 | 58 | 109 | 167 | 36 |
| 0821301415 | G 1/4 | G 1/4 | M12x1 | 48 | 1.5 | 58 | 109 | 167 | 36 |
| 0821301412 | G 1/4 | G 1/4 | M12x1 | 48 | 1.5 | 58 | 109 | 167 | 36 |
| R412007652 | G 1/4 | G 1/4 | M12x1 | 48 | 1.5 | 58 | 109 | 167 | 36 |

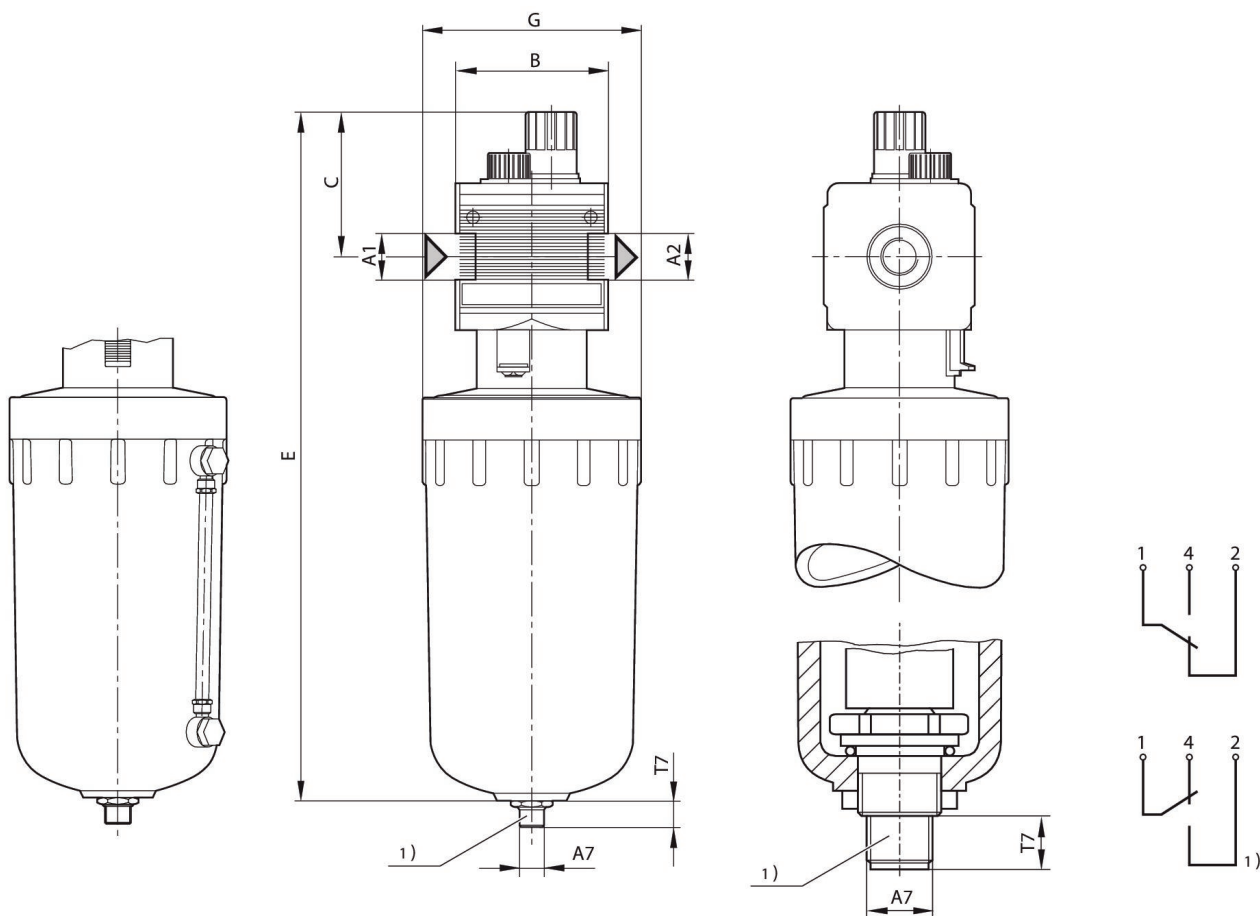
| Codice G 1/4 | I | J | K | M | O | R | T | T2 | T7 |
|--------------|-----|----|------|---|----|-----|---|-----|----|
| 0821301411 | 4.4 | 47 | 43.5 | 3 | 38 | 5.4 | 8 | 9.5 | 12 |
| 0821301415 | 4.4 | 47 | 43.5 | 3 | 38 | 5.4 | 8 | 9.5 | 12 |
| 0821301412 | 4.4 | 47 | 43.5 | 3 | 38 | 5.4 | 8 | 9.5 | 12 |
| R412007652 | 4.4 | 47 | 43.5 | 3 | 38 | 5.4 | 8 | 9.5 | 12 |

| Codice G 1/4 | U | V | W1 |
|--------------|------|------|----|
| 0821301411 | 27.5 | 12.3 | 52 |
| 0821301415 | 27.5 | 12.3 | 52 |
| 0821301412 | 27.5 | 12.3 | 52 |
| R412007652 | 27.5 | 12.3 | 52 |

Fig. 3
Dimensioni

0821301413

tazza metallica



A1 = ingresso A2 = uscita

1) indicatore di livello elettrico – attacco: a 4 poli, M12x1 – carico contatti: 50 V AC / 0,5A / 5W – tipo: 1 contatto di commutazione (di chiusura/apertura) con livello del liquido min.

Connettore valvola (M12x1) da ordinare a parte

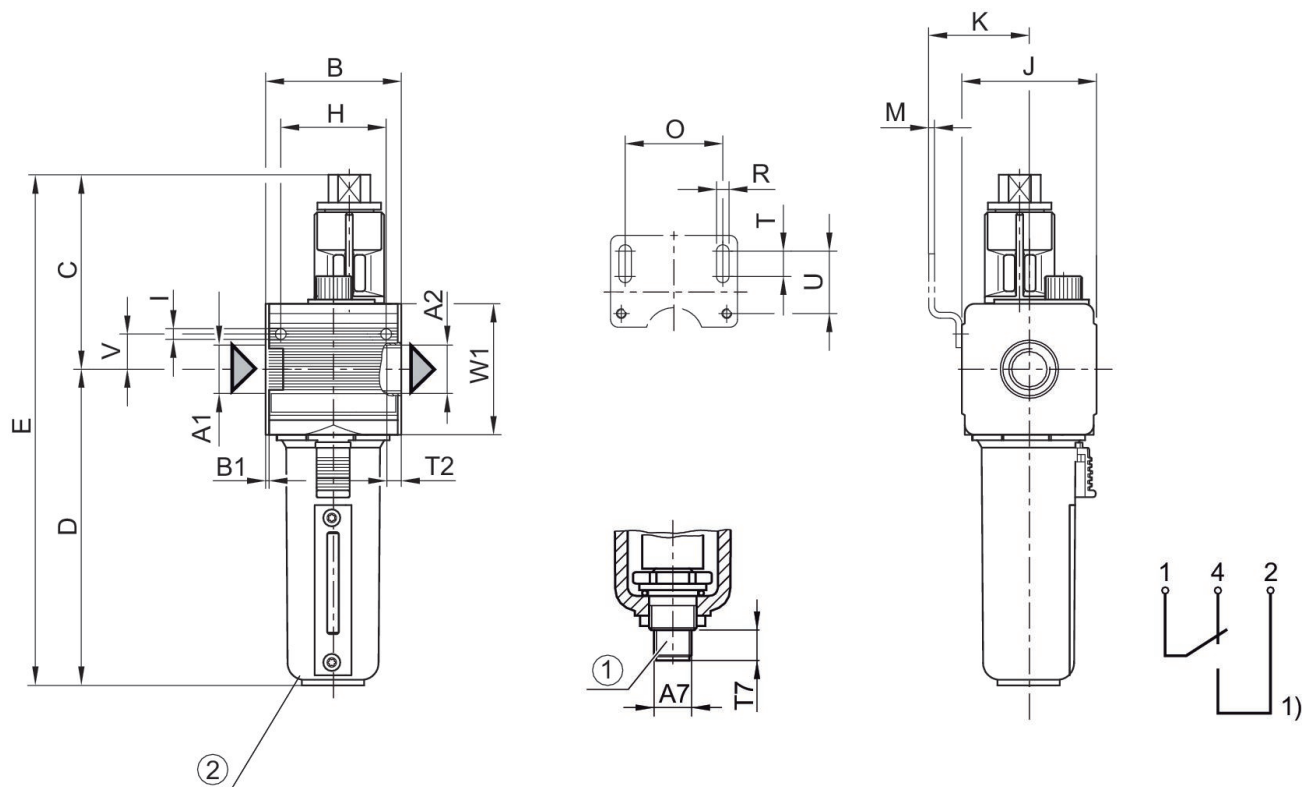
Dimensioni in mm

| Codice | Volume contenitore del lubrificatore | A2 | A7 | B ±5 | C ±5 | E | G ±5 | T7 |
|------------|--------------------------------------|-------|-------|------|------|-----|-------|---------|
| 0821301413 | 1000 cm ³ | G 1/4 | M12x1 | 48 | 58 | 299 | Ø 100 | 12 ±2,5 |
| 0821301414 | 1000 cm ³ | G 1/4 | M12x1 | 48 | 58 | 399 | Ø 100 | 12 ±2,5 |

Fig. 2

0821301413

Contenitore di metallo con cupoletta



1) indicatore di livello elettrico – attacco: a 4 poli, M12x1 – carico contatti: 50 V AC / 0,5A / 5W – tipo: 1 contatto di commutazione (di chiusura/apertura) con livello del liquido min.

Connettore valvola (M12x1) da ordinare a parte

2) Contenitore di metallo con cupoletta

Dimensioni in mm

| Codice | A2 | A7 | B | B1 | C | D | E | H | I |
|------------|-------|-------|----|-----|----|-----|-----|----|-----|
| R412007651 | G 1/4 | M12x1 | 48 | 1.5 | 58 | 109 | 182 | 36 | 4.4 |

| Codice | J | K | M | O | R | T | T2 | T7 | U |
|------------|----|------|---|----|-----|---|-----|----|------|
| R412007651 | 47 | 43.5 | 3 | 38 | 5.4 | 8 | 9.5 | 12 | 27.5 |

| Codice | V | W1 |
|------------|------|----|
| R412007651 | 12.3 | 52 |