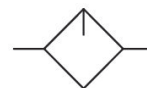


0821301413

AVENTICS Serie NL2-Einheiten zur Druckluftaufbereitung

Die Wartungseinheiten der AVENTICS Serie NL sind für alle Bereiche geeignet: als Einzelkomponenten oder als montierte Wartungseinheiten, für zentrale oder dezentrale Druckluftaufbereitung, in kompakten oder leistungsstarken Ausführungen sowie für den Einsatz bei hohen oder niedrigen Temperaturen. Diese Produktlinie bietet eine komplette, konfigurierbare Technik der Druckluftaufbereitung. Dazu gehört die Option, alle Komponenten der Serie miteinander kombinieren zu können, um die gewünschte Funktion zu erzielen. Dies ermöglicht die präzise Einstellung der Komponenten auf die Anforderungen der Applikation.



Technische Daten

Branche	Industrie
Bestandteile	Öler
Behälter	Behälter Metall 1,0 l mit Schauglas
Ölerausführung	mit Niveau-Anzeige
Druckluftanschluss	G 1/4
Nenndurchfluss Qn	1300 l/min
Einbaulage	senkrecht
Betriebsdruck min.	0.5 bar
Betriebsdruck max.	16 bar
Umgebungstemperatur min.	-10 °C
Umgebungstemperatur max.	60 °C
Medium	Druckluft neutrale Gase
Befüllungsart	manuelle Ölbefüllung
Behältervolumen Öler	1000 cm ³
elektrische Niveauanzeige	mit interner Abfrage
Schauglas	mit Schauglas
Öldosierung bei 1000 l/min	10-20 Tropfen
Funktion	Micro-Nebelöler
Funktion	verblockbar

0821301413

Werkstoff

Werkstoff Gehäuse	Zink-Druckguss
Werkstoff Frontplatte	Acrylnitril-Butadien-Styrol
Werkstoff Dichtungen	Acrylnitril-Butadien-Kautschuk
Werkstoff Behälter	Zink-Druckguss
Materialnummer	0821301413

Technische Informationen

Der Drucktaupunkt muss mindestens 15 °C unter der Umgebungs- und Mediumtemperatur liegen und darf max. 3 °C betragen.

Nur ca. 10% der eingestellten Tropfmenge gelangt in das Druckluftsystem.

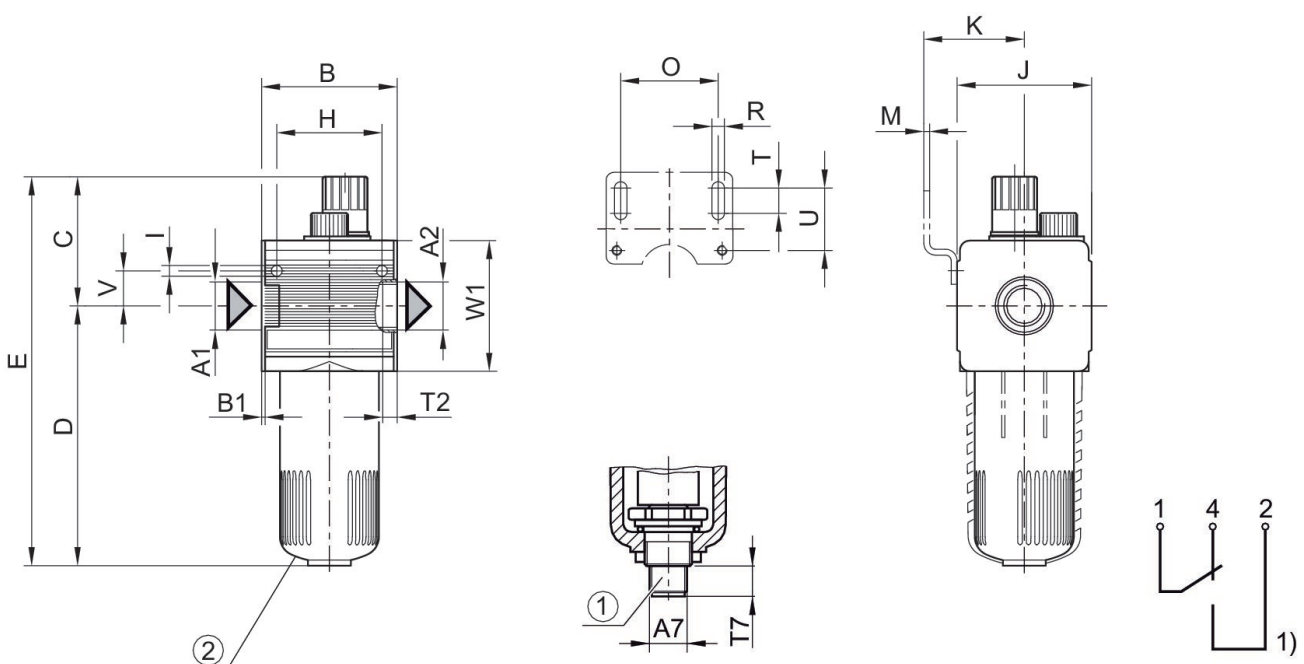
Ölbefüllung im laufenden Betrieb nicht möglich.

Bitte beachten: Behälter aus Polycarbonat sind anfällig gegenüber Lösungsmitteln, ergänzende Hinweise finden Sie unter "Kundeninformationen".

Die Änderung der Durchflussrichtung (von Luftspeisung links auf Luftspeisung rechts) erfolgt durch einen um 180° in der vertikalen Achse gedrehten Einbau. Weitere Details entnehmen Sie bitte der Betriebsanleitung.

Nenndurchfluss Qn bei Sekundärdruck p2 = 6 bar und Δp = 1 bar

Fig. 1
PC-Behälter



1) Elektrische Niveauanzeige – Anschluss: 4-polig, M12x1 – Kontaktbelastung: 50 V AC / 0,5A / 5W – Bauart: 1 Wechsler (Schließer/Öffner) bei min. Flüssigkeitsstand
Ventilsteckverbinder (M12x1) gesondert bestellen

2) PC-Behälter

Abmessungen in mm

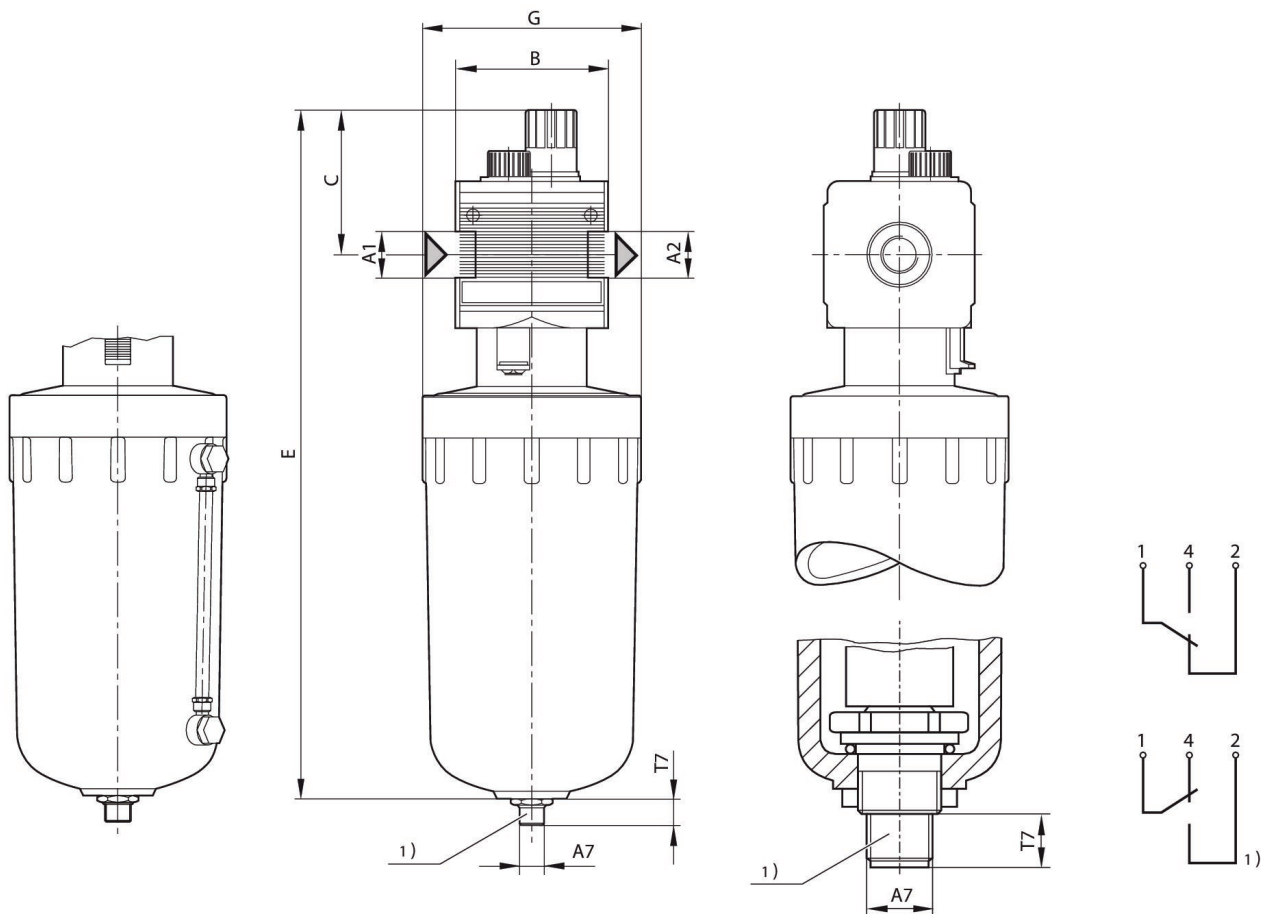
Materialnummer G 1/4	A1	A2	A7	B	B1	C	D	E	H
0821301411	G 1/4	G 1/4	M12x1	48	1.5	58	109	167	36
0821301415	G 1/4	G 1/4	M12x1	48	1.5	58	109	167	36
0821301412	G 1/4	G 1/4	M12x1	48	1.5	58	109	167	36
R412007652	G 1/4	G 1/4	M12x1	48	1.5	58	109	167	36

Materialnummer G 1/4	I	J	K	M	O	R	T	T2	T7
0821301411	4.4	47	43.5	3	38	5.4	8	9.5	12
0821301415	4.4	47	43.5	3	38	5.4	8	9.5	12
0821301412	4.4	47	43.5	3	38	5.4	8	9.5	12
R412007652	4.4	47	43.5	3	38	5.4	8	9.5	12

Materialnummer G 1/4	U	V	W1
0821301411	27.5	12.3	52
0821301415	27.5	12.3	52
0821301412	27.5	12.3	52
R412007652	27.5	12.3	52

Fig. 3
Abmessungen

Metallbehälter



A1 = Eingang A2 = Ausgang

1) Elektrische Niveauanzeige – Anschluss: 4-polig, M12x1 – Kontaktbelastung: 50 V AC / 0,5A / 5W – Bauart: 1 Wechsler (Schließer/Öffner) bei min. Flüssigkeitsstand

Ventilsteckverbinder (M12x1) gesondert bestellen

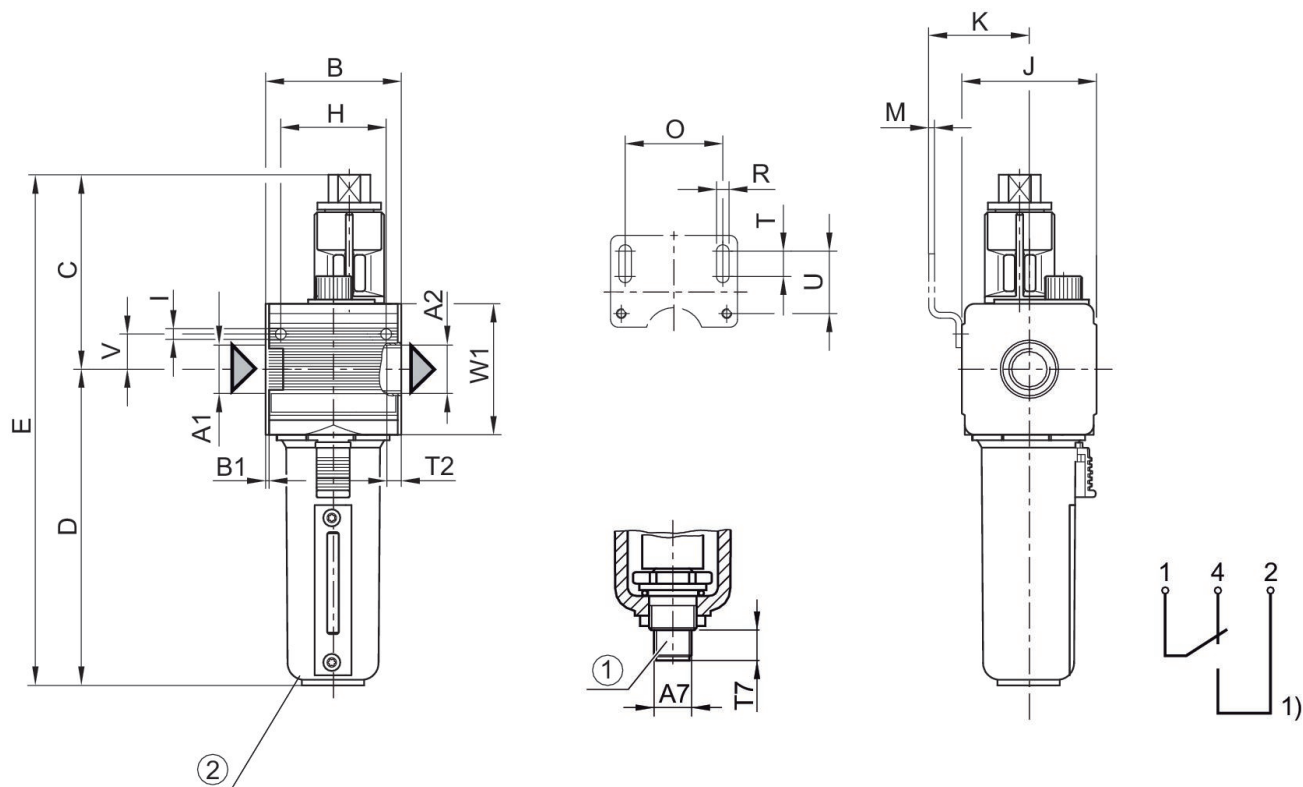
Abmessungen in mm

Materialnummer	Behältervolumen Ölter	A2	A7	B ±5	C ±5	E	G ±5	T7
0821301413	1000 cm ³	G 1/4	M12x1	48	58	299	Ø 100	12 ±2,5
0821301414	1000 cm ³	G 1/4	M12x1	48	58	399	Ø 100	12 ±2,5

Fig. 2

0821301413

Metallbehälter mit Sichtanzeige



- 1) Elektrische Niveauanzeige – Anschluss: 4-polig, M12x1 – Kontaktbelastung: 50 V AC / 0,5A / 5W – Bauart: 1 Wechsler (Schließer/Öffner) bei min. Flüssigkeitsstand
 Ventilsteckverbinder (M12x1) gesondert bestellen
 2) Metallbehälter mit Sichtanzeige

Abmessungen in mm

Materialnummer	A2	A7	B	B1	C	D	E	H	I
R412007651	G 1/4	M12x1	48	1.5	58	109	182	36	4.4

Materialnummer	J	K	M	O	R	T	T2	T7	U
R412007651	47	43.5	3	38	5.4	8	9.5	12	27.5

Materialnummer	V	W1
R412007651	12.3	52