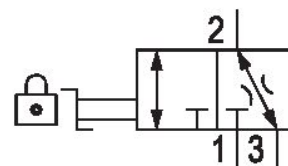


3/2-Absperrventil, mechanisch betätigt, Serie NL6-BAV

0821300977

Allgemeine Serieninformationen Serie NL6

- Die Wartungseinheiten der AVENTICS Serie NL sind für alle Bereiche geeignet: als Einzelkomponenten oder als montierte Wartungseinheiten, für zentrale oder dezentrale Druckluftaufbereitung, in kompakten oder leistungsstarken Ausführungen sowie für den Einsatz bei hohen oder niedrigen Temperaturen. Diese Produktlinie bietet eine komplette, konfigurierbare Technik der Druckluftaufbereitung. Dazu gehört die Option, alle Komponenten der Serie miteinander kombinieren zu können, um die gewünschte Funktion zu erzielen. Dies ermöglicht die präzise Einstellung der Komponenten auf die Anforderungen der Applikation.



Technische Daten

Branche	Industrie
Betätigung	mechanisch
Nenndurchfluss Qn	25000 l/min
Druckluftanschluss	G 1
Betriebsdruck min.	0 bar
Betriebsdruck max.	16 bar
Betätigungselement	Knebel
Dichtprinzip	metallisch dichtend
Bauart	Kugelhahn
Bestandteile	Absperrventil
Verschlussart	abschließbar
Verschlussart	für Vorhängeschloss
Umgebungstemperatur min.	-10 °C

Umgebungstemperatur max.	60 °C
Medium	Druckluft neutrale Gase
Druckluftanschluss Entlüftung	G 1/2
Nenndurchfluss Qn 1 zu 2	25000 l/min
Nenndurchfluss Qn 2 zu 3	110 l/min
Gewicht	1.83 kg
Werkstoff Gehäuse	Aluminium-Druckguss
Werkstoff Dichtungen	Acrylnitril-Butadien-Kautschuk
Werkstoff Deckel vorne	Acrylnitril-Butadien-Styrol
Werkstoff Betätigungselement	Polyoxymethylen
Materialnummer	0821300977

Technische Informationen

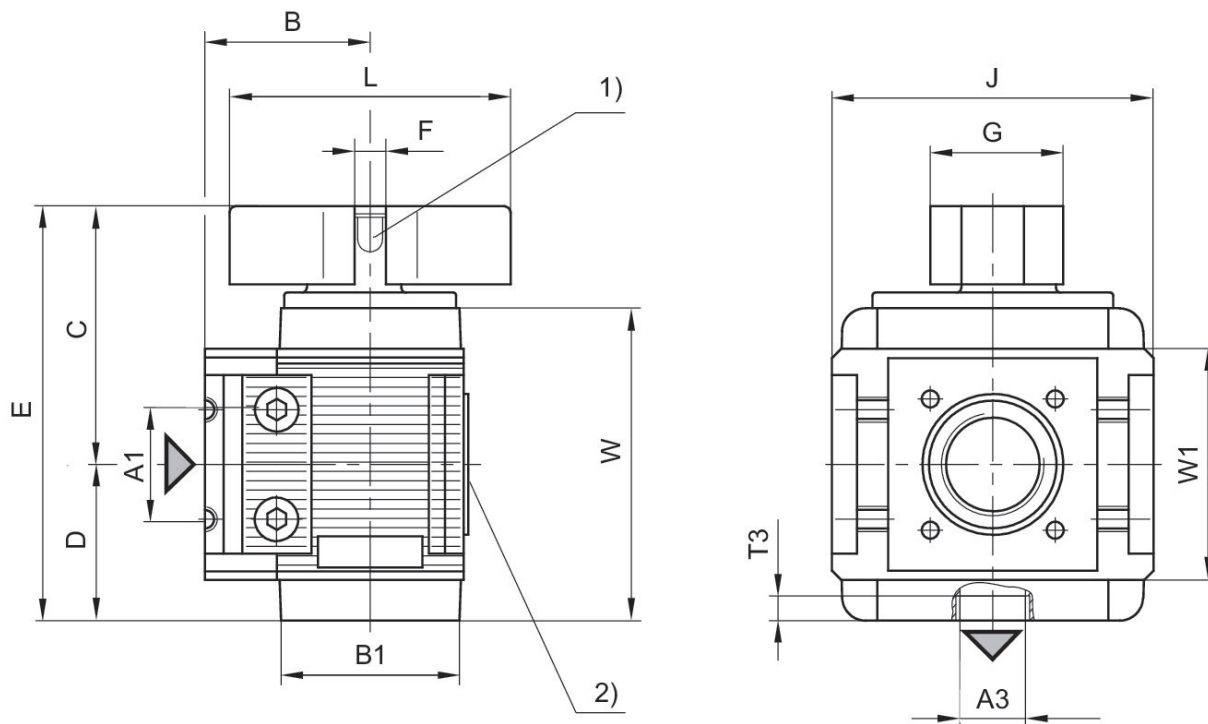
Der Drucktaupunkt muss mindestens 15 °C unter der Umgebungs- und Mediumstemperatur liegen und darf max. 3 °C betragen.

Nenndurchfluss Qn bei Sekundärdruck $p_2 = 6$ bar und $\Delta p = 1$ bar

Die Änderung der Durchflussrichtung (von Lufteinspeisung links auf Lufteinspeisung rechts) erfolgt durch einen um 180° in der vertikalen Achse gedrehten Einbau. Weitere Details entnehmen Sie bitte der Betriebsanleitung.

Zur Verbindung mit Rohrleitung rechts, wird Anschlussplatte (G3/4 = 1827009590, G1 = 1827009591) mit Verblockungssatz (1827009593) benötigt.

Abmessungen



- A1 = Eingang
 A2 = Ausgang
 A3 = Entlüftungsanschluss
 1) Abschließbar mit Vorhängeschloss
 2) Kein Anschlussgewinde

Abmessungen in mm

Material-nummer	A1	A3	B	B1	C	D	E	F	G
0821300976	G 1/2	G 1/2	53	60	82.5	50	132.5	8	42.5
0821300977	G 1/2	G 1/2	53	60	82.5	50	132.5	8	42.5

Material-nummer	J	L	T3	W	W1
0821300976	103	90	14.5	100	74
0821300977	103	90	14.5	100	74