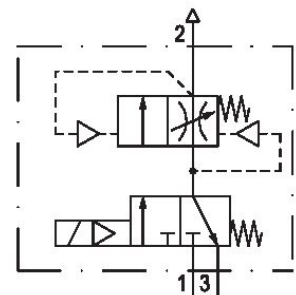


Befüllereinheit, elektrisch betätigt, Serie NL4-SSU

0821300955

Allgemeine Serieninformationen Serie NL4

- Die Wartungseinheiten der AVENTICS Serie NL sind für alle Bereiche geeignet: als Einzelkomponenten oder als montierte Wartungseinheiten, für zentrale oder dezentrale Druckluftaufbereitung, in kompakten oder leistungsstarken Ausführungen sowie für den Einsatz bei hohen oder niedrigen Temperaturen. Diese Produktlinie bietet eine komplette, konfigurierbare Technik der Druckluftaufbereitung. Dazu gehört die Option, alle Komponenten der Serie miteinander kombinieren zu können, um die gewünschte Funktion zu erzielen. Dies ermöglicht die präzise Einstellung der Komponenten auf die Anforderungen der Applikation.



Technische Daten

Branche	Industrie
Betätigung	elektrisch
Nenndurchfluss Qn	2500 l/min
Druckluftanschluss	G 1/2
Betriebsdruck min.	2.5 bar
Betriebsdruck max.	10 bar
Betriebsspannung DC	24 V
Dichtprinzip	weich dichtend
Vorsteuerung	intern
Anschlussart	Rohranschluss

Bestandteile	3/2-Wegeventil Befüllventil
verblockbar	verblockbar
Bauart	Sitzventil
Umgebungstemperatur min.	-10 °C
Umgebungstemperatur max.	60 °C
Medium	Druckluft neutrale Gase
Max. Partikelgröße	5 µm
Druckluftanschluss Entlüftung	G 1/2
Nenndurchfluss Qn 1 zu 2	2500 l/min
Nenndurchfluss Qn 2 zu 3	1600 l/min
Leistungsaufnahme DC	4.8 W
Einschaltdauer	100 %
Norm elektr. Anschluss	ISO 6952
Schutzart mit Anschluss	IP65
Verpolungsschutz	verpolungssicher
Elektr. Anschluss Typ 2	Stecker
Elektrischer Anschluss 2, Gewindegröße	ISO 6952, Form B
Gewicht	1.74 kg

Werkstoff

Werkstoff Gehäuse	Zink-Druckguss
Werkstoff Dichtungen	Acrylnitril-Butadien-Styrol
Werkstoff Gewindebuchse	Zink-Druckguss
Werkstoff Frontplatte	Acrylnitril-Butadien-Styrol
Materialnummer	0821300955

Technische Informationen

Der Drucktaupunkt muss mindestens 15 °C unter der Umgebungs- und Mediumstemperatur liegen und darf max. 3 °C betragen.

Nenndurchfluss Qn bei Sekundärdruck $p_2 = 6$ bar und $\Delta p = 1$ bar

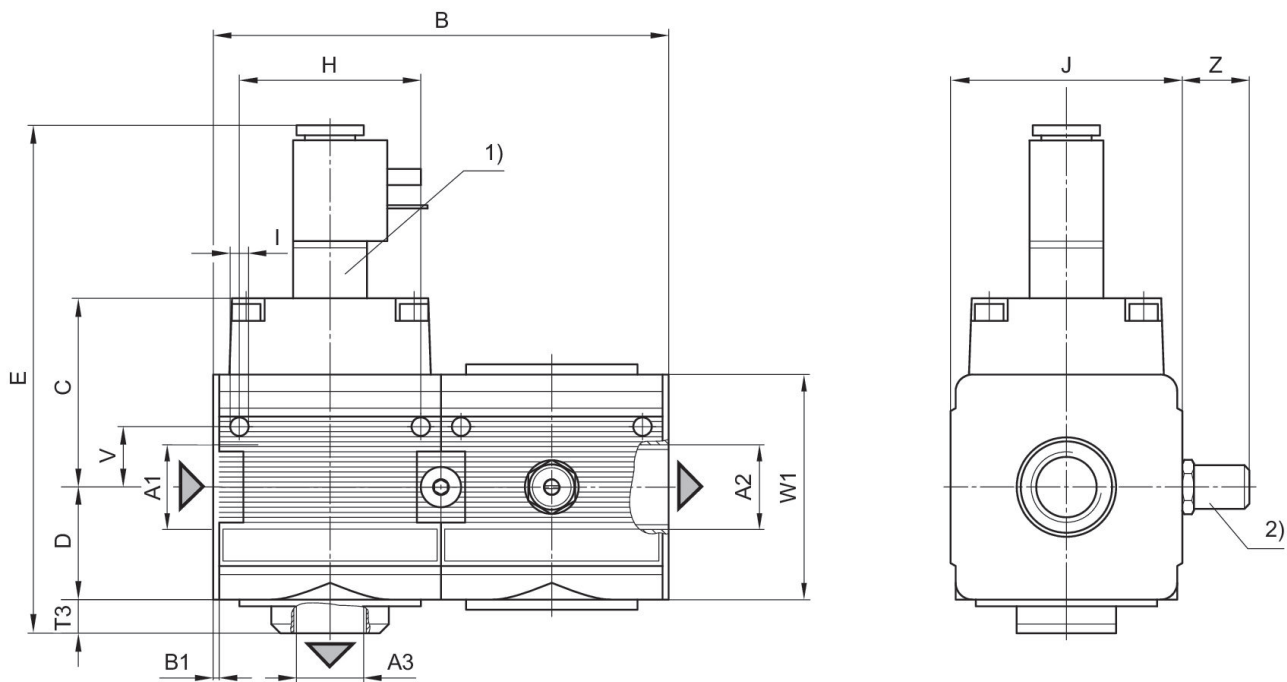
Die Änderung der Durchflussrichtung (von Lufteinspeisung links auf Lufteinspeisung rechts) erfolgt durch einen um 180° in der vertikalen Achse gedrehten Einbau. Weitere Details entnehmen Sie bitte der Betriebsanleitung.

Befüllventile bzw. Befüllereinheiten nicht vor offenen Verbrauchern, wie beispielsweise Düsen, Luftschranken, Luftvorhänge, etc. platzieren, da diese das Durchschalten der Komponenten verhindern können.

Das Befüllventil baut den Druck in Pneumatikanlagen langsam auf, d.h. schlagartiger Druckaufbau bei Wiederinbetriebnahme nach Netzdruckausfall bzw. NOT-AUS Schaltung wird verhindert. Dadurch lassen sich gefährliche ruckartige Zylinderbewegungen vermeiden.

Befüllung mit Festblende

Abmessungen



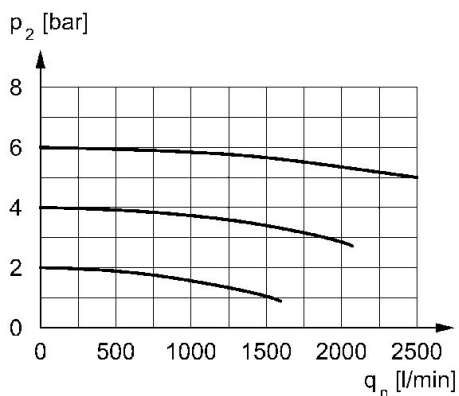
A1 = Eingang A2 = Ausgang
A3 = Entlüftungsanschluss
1) elektrisch betätigt
2) Stellschraube für Befüllzeit

Abmessungen in mm

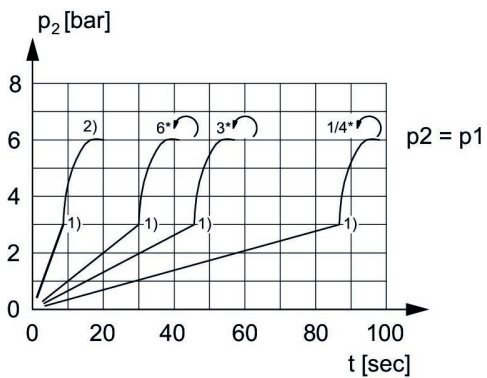
Materialnummer	A1	A2	A3	B	B1	C	D	E	H
0821300955	G 1/2	G 1/2	G 1/2	135.6	1.8	56.5	33.5	151	54
0821300957	G 1/2	G 1/2	G 1/2	135.6	1.8	56.5	33.5	151	54
0821300950	G 1/2	G 1/2	G 1/2	135.6	1.8	56.5	33.5	151	54
0821300952	G 1/2	G 1/2	G 1/2	135.6	1.8	56.5	33.5	151	54
0821300953	G 1/2	G 1/2	G 1/2	135.6	1.8	56.5	33.5	151	54

Materialnummer	I	J	T3	W1	Z
0821300955	5.5	69	10	52	-
0821300957	5.5	69	10	52	-
0821300950	5.5	69	10	52	20
0821300952	5.5	69	10	52	20
0821300953	5.5	69	10	52	20

Durchflusscharakteristik, $p_2 = 0,05 - 7$ bar Sekundärdruckverlauf bei Befüllung



p_2 = Sekundärdruck
 q_n = Nenndurchfluss



p_1 = Betriebsdruck
 p_2 = Sekundärdruck
 t = Befüllzeit, über Stellschraube (Drossel) einstellbar
1) Schaltpunkt: Befüllzeit einstellbar, Umschaltdruck fest vorgegeben $\approx 0,5 \times p_1$ (50%)
2) Drossel vollständig geöffnet
* Stellschraubenumdrehungen