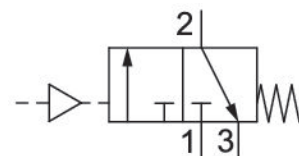


3/2-Wegeventil, pneumatisch betätigt, Serie NL4-SOV

0821300931

Allgemeine Serieninformationen
Serie NL4

- Die Wartungseinheiten der AVENTICS Serie NL sind für alle Bereiche geeignet: als Einzelkomponenten oder als montierte Wartungseinheiten, für zentrale oder dezentrale Druckluftaufbereitung, in kompakten oder leistungsstarken Ausführungen sowie für den Einsatz bei hohen oder niedrigen Temperaturen. Diese Produktlinie bietet eine komplette, konfigurierbare Technik der Druckluftaufbereitung. Dazu gehört die Option, alle Komponenten der Serie miteinander kombinieren zu können, um die gewünschte Funktion zu erzielen. Dies ermöglicht die präzise Einstellung der Komponenten auf die Anforderungen der Applikation.



Technische Daten

Branche	Industrie
Betätigung	pneumatisch
Bestandteile	3/2-Wegeventil
Nenndurchfluss Qn	4000 l/min
Druckluftanschluss	G 1/2
Betriebsdruck min.	0 bar
Betriebsdruck max.	16 bar
Anschlussart	Rohranschluss
Dichtprinzip	weich dichtend
Bauart	Sitzventil
verblockbar	verblockbar
Steuerdruck min.	2.5 bar
Steuerdruck max.	16 bar
Umgebungstemperatur min.	-10 °C

Umgebungstemperatur max.	60 °C
Medium	Druckluft neutrale Gase
Druckluftanschluss Entlüftung	G 1/2
Nenndurchfluss Qn 1 zu 2	4000 l/min
Nenndurchfluss Qn 2 zu 3	1600 l/min
Gewicht	1 kg

Werkstoff

Werkstoff Gehäuse	Zink-Druckguss
Werkstoff Dichtungen	Acrylnitril-Butadien-Kautschuk
Werkstoff Deckel vorne	Acrylnitril-Butadien-Styrol
Materialnummer	0821300931

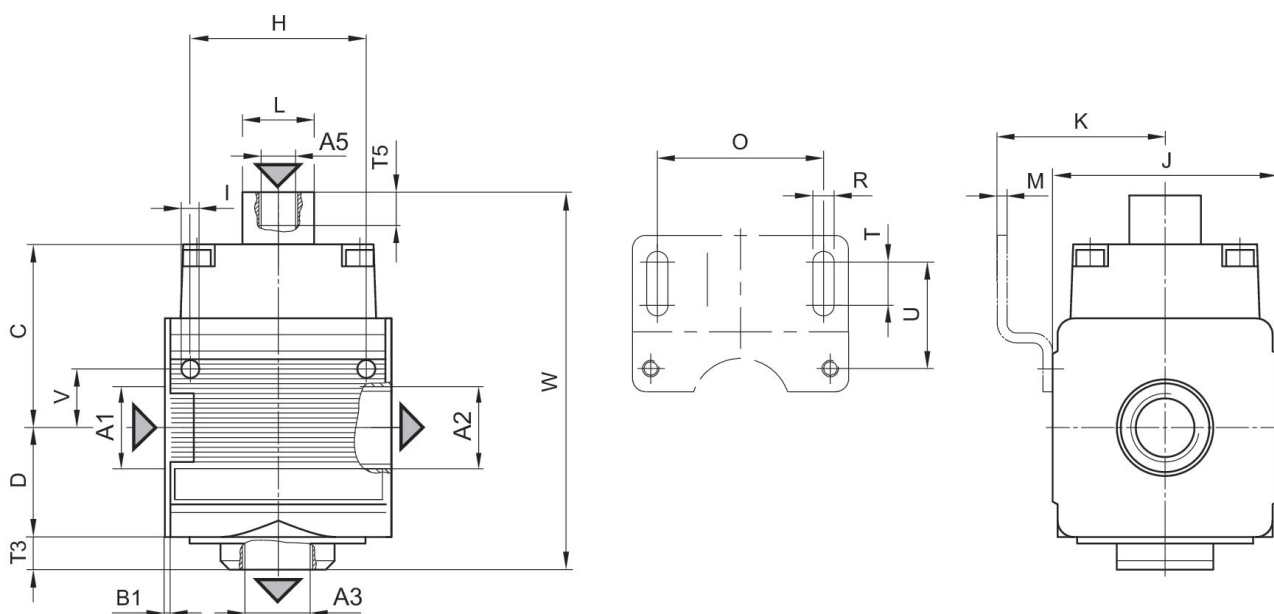
Technische Informationen

Der Drucktaupunkt muss mindestens 15 °C unter der Umgebungs- und Mediumstemperatur liegen und darf max. 3 °C betragen.

Nenndurchfluss Qn bei Sekundärdruck $p_2 = 6 \text{ bar}$ und $\Delta p = 1 \text{ bar}$

Die Änderung der Durchflussrichtung (von Lufteinspeisung links auf Lufteinspeisung rechts) erfolgt durch einen um 180° in der vertikalen Achse gedrehten Einbau. Weitere Details entnehmen Sie bitte der Betriebsanleitung.

Abmessungen



A1 = Eingang
A2 = Ausgang

A3 = Entlüftungsanschluss
 A5 = Steuerdruckanschluss

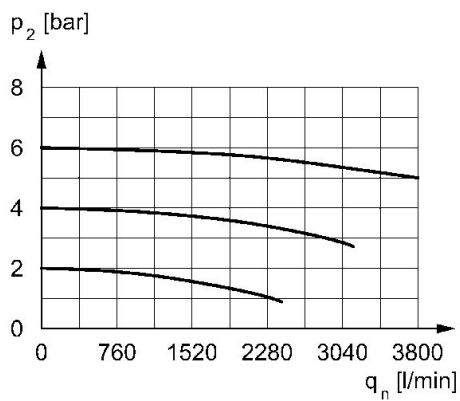
Abmessungen in mm

Material- nummer	A1	A2	A3	A5	B1	C	D	F	H
0821300931	G 1/2	G 1/2	G 1/2	G 1/8	1.8	56.5	33.5	10	54

Material- nummer	I	J	K	L	M	O	R	T	T1
0821300931	5.5	69	54.4	22	3	50	6.4	13	1.8

Material- nummer	T5	U	V	W	W1
0821300931	13	33	18	116	67

Durchflusscharakteristik, $p_2 = 0,05 - 7$ bar



p_2 = Sekundärdruck
 q_n = Nenndurchfluss