

Válvula direcional 3/2, acionamento elétrico, Série NL2-SOV

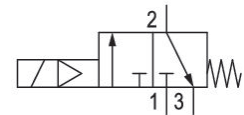
0821300922

Série NL2

2024-04-29

Série NL2

As unidades de manutenção AVENTICS série NL são adequadas para todas as áreas: como componentes individuais ou como unidades de manutenção montadas, para preparação de ar comprimido centralizado ou descentralizado, em versões compactas ou ampliadas, para uso em temperaturas altas ou reduzidas. Esta linha oferece uma tecnologia de preparação de ar comprimido completa e personalizável. Inclui uma opção para combinar todos os componentes da série para alcançar a função desejada, permitindo ajustá-los de forma precisa a fim de atender aos requisitos da aplicação.



Dados técnicos

Setor	Indústria
acionamento	elétrico
Fluxo nominal Qn	1100 l/min
Conexão de ar comprimido	G 1/4
Pressão de operação mín.	2.5 bar
Pressão de operação máx	10 bar
Tensão de acionamento DC	24 V
Princípio de estanquidade	com vedação mole
Comando piloto	interno
Tipo de conexão	conexão de tubo
Componentes	Válvula direcional 3/2
bloqueável	bloqueável
Modelo	válvula de assento
Temperatura ambiente mín.	-10 °C
Temperatura ambiente máx.	60 °C
Fluido	Ar comprimido Gases neutros
Tamanho máx. da partícula	5 µm
Saída de ar da conexão de ar comprimido	G 1/4
Fluxo nominal Qn 1 para 2	1100 l/min

Válvula direcional 3/2, acionamento elétrico, Série NL2-SOV

Série NL2

2024-04-29

0821300922

Fluxo nominal Qn 2 para 3	450 l/min
Consumo de corrente DC	4.8 W
Duração de ligação	100 %
Norma conexão elétrica	ISO 6952
Tipo de proteção com conexão	IP65
Proteção contra inversão de polaridade	Protegido contra inversão de polaridade
Conexão elétrica do tipo 2	Conector
Conexão elétrica 2, Tamanho da rosca	ISO 6952, formato B
Peso	0.45 kg

Material

Material de caixa	Zinco moldado a pressão
Material de vedações	Plástico acrilonitrila-butadieno-estírol
Material placa dianteira	Plástico acrilonitrila-butadieno-estírol
N° de material	0821300922

Informações técnicas

O ponto de condensação de pressão deve ser pelo menos 15 °C abaixo da temperatura ambiente e do fluido e um máximo de 3 °C .

Fluxo nominal Qn com pressão secundária p2 = 6 bar e $\Delta p = 0,1$ bar

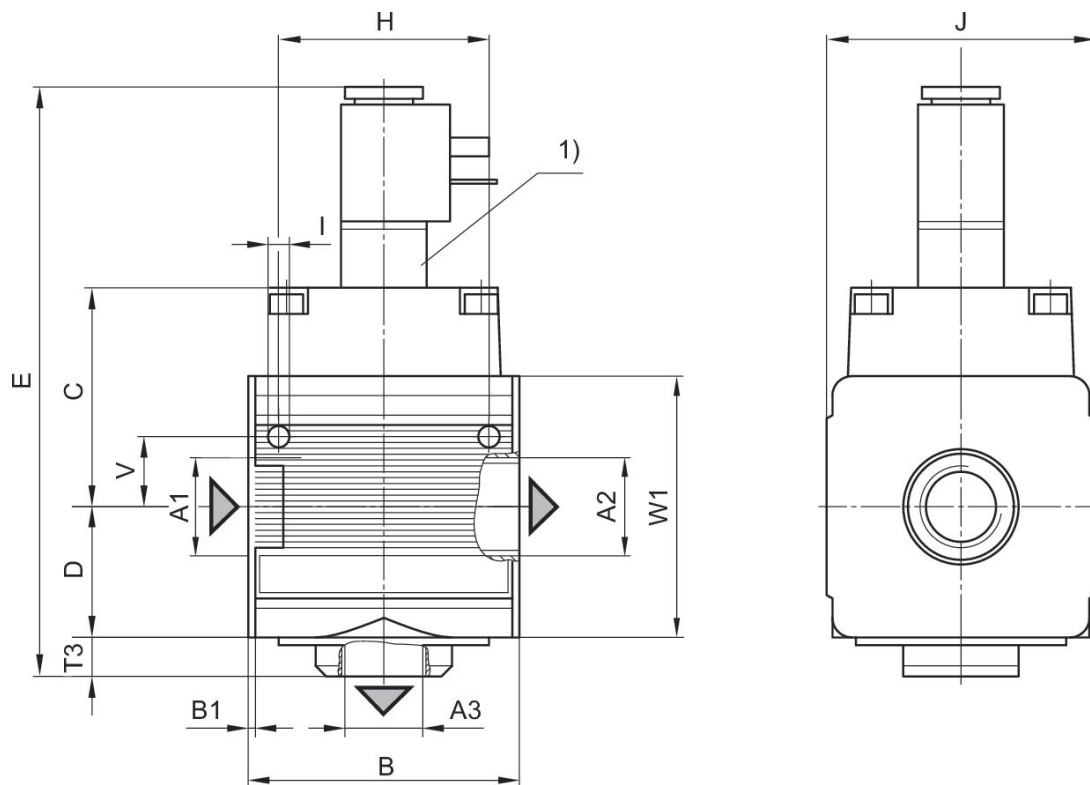
A alteração da direção do fluxo de passagem (da alimentação de ar à esquerda para a alimentação de ar à direita) é feita por uma montagem girada 180° no eixo vertical. Mais informações podem ser obtidas no manual de operação.

Válvula direcional 3/2, acionamento elétrico, Série NL2-SOV

Série NL2

2024-04-29

0821300922
Dimensões



A1 = entrada A2 = saída A3 = saída
1) de acionamento elétrico

Dimensões em mm

N° de material	A1	A2	A3	B	B1	C	D	E	H
0821300922	G 1/4	G 1/4	G 1/4	48	1.5	44	26	131	36
0821300923	G 1/4	G 1/4	G 1/4	48	1.5	44	26	131	36

N° de material	I	J	T3	V	W1
0821300922	4.4	47	10	12.3	52
0821300923	4.4	47	10	12.3	52

Válvula direcional 3/2, acionamento elétrico, Série NL2-SOV

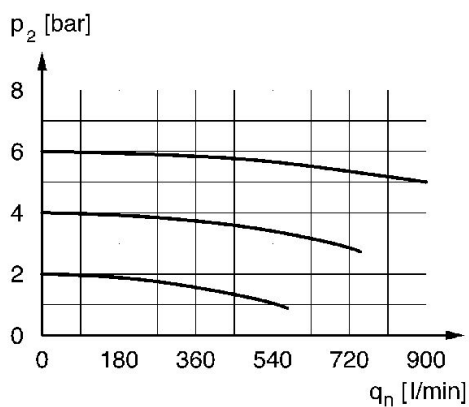
Série NL2

2024-04-29

0821300922

Característica de fluxo, $p_2 = 0,05 - 7$

bar



p_2 = pressão secundária q_n = fluxo nominal