

# Valvola 3/2 ad azionamento elettrico, Serie NL2-SOV

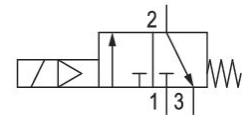
Serie NL2

2024-04-29

0821300922

## Serie NL2

I gruppi di trattamento aria AVENTICS Serie NL sono adatti a qualsiasi area: come componenti singoli o come gruppi assemblati, per il trattamento dell'aria compressa centralizzato o decentrato, in versioni compatte o più potenti, da utilizzare a temperature basse o elevate. Questa linea offre una tecnologia di trattamento dell'aria compressa completa e personalizzabile. Comprende un'opzione per combinare ciascun componente della Serie in modo da ottenere la funzione desiderata, rendendo possibile la regolazione precisa dei componenti in base ai requisiti dell'applicazione.



## Dati tecnici

Settore	Industria
Azionamento	elettrico
Portata nominale Qn	1100 l/min
Raccordo aria compressa	G 1/4
Pressione di esercizio min.	2.5 bar
Pressione di esercizio max	10 bar
Tensione di esercizio DC	24 V
Principio di tenuta	con chiusura non a tenuta
Pilotaggio	interno
Tipo di raccordo	raccordo a compressione
Componenti	Valvola 3/2
montabile in batteria	montabile in batteria
Tipo	valvola a magnete
Temperatura ambiente min.	-10 °C
Temperatura ambiente max.	60 °C
Fluido	Aria compressa Gas neutri
Dimensione max. particella	5 µm
scarico raccordo aria compressa	G 1/4
Portata nominale Qn 1 a 2	1100 l/min

# Valvola 3/2 ad azionamento elettrico, Serie NL2-SOV

Serie NL2

2024-04-29

0821300922

Portata nominale Qn 2 a 3	450 l/min
Assorbimento di potenza DC	4.8 W
Rapporto d'inserzione	100 %
Connessione elettrica a norma	ISO 6952
Tipo di protezione con raccordo	IP65
Con protezione contro l'inversione di polarità	Protetto contro l'inversione di polarità
Connessione elettrica tipo 2	Connettore
Conexión eléctrica 2, grandezza filettatura	ISO 6952, forma B
Peso	0.45 kg

## Materiale

Materiale corpo	Pressofuso di zinco
Materiale guarnizioni	Plastica acrilonitrile-butadiene-stirene
Materiale piastra frontale	Plastica acrilonitrile-butadiene-stirene
Codice	0821300922

## Informazioni tecniche

Il punto di rugiada in pressione deve essere inferiore alla temperatura ambiente e a quella del fluido di almeno 15 °C e non superare il valore di 3 °C .

Portata nominale Qn con pressione secondaria  $p_2 = 6$  bar e  $\Delta p = 0,1$  bar

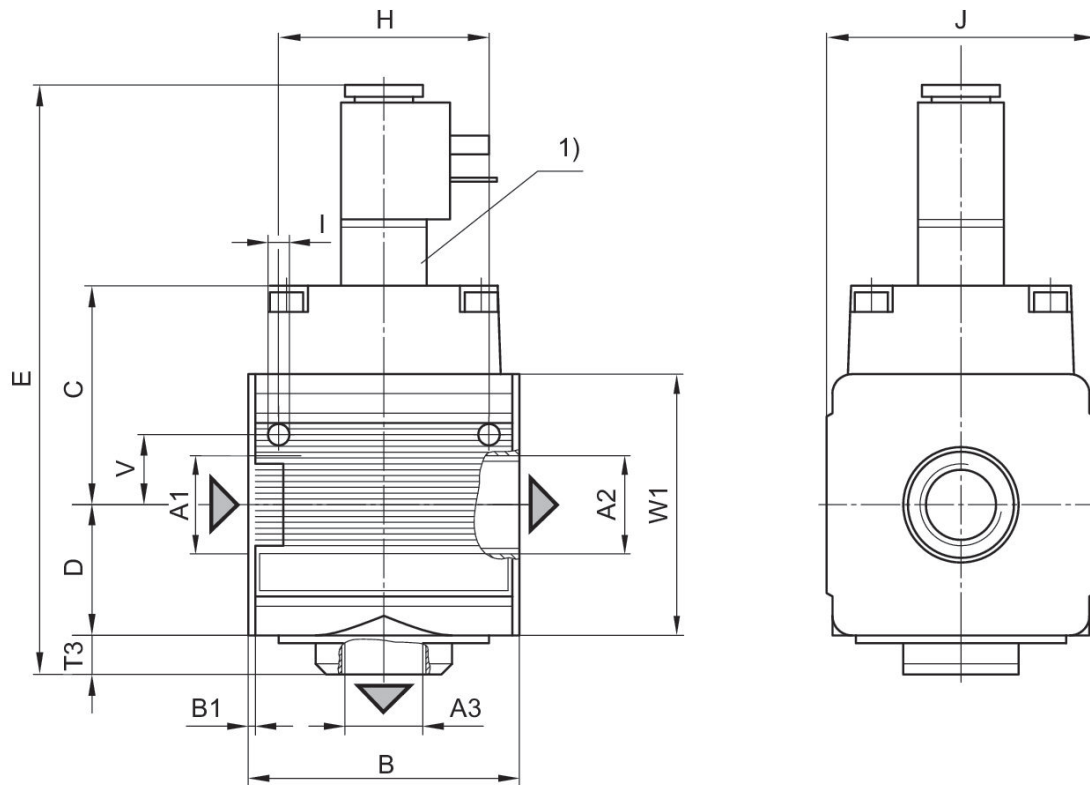
Modifica direzione di flusso (da alimentazione aria sinistra a alimentazione aria destra) avviene mediante un montaggio ruotato di 180° sull'asse verticale. Per maggiori dettagli consultare le istruzioni per l'uso.

# Valvola 3/2 ad azionamento elettrico, Serie NL2-SOV

Serie NL2

2024-04-29

0821300922  
Dimensioni



A1 = ingresso A2 = uscita A3 = uscita  
1) ad azionamento elettrico

## Dimensioni in mm

Codice	A1	A2	A3	B	B1	C	D	E	H
0821300922	G 1/4	G 1/4	G 1/4	48	1.5	44	26	131	36
0821300923	G 1/4	G 1/4	G 1/4	48	1.5	44	26	131	36

Codice	I	J	T3	V	W1
0821300922	4.4	47	10	12.3	52
0821300923	4.4	47	10	12.3	52

# Valvola 3/2 ad azionamento elettrico, Serie NL2-SOV

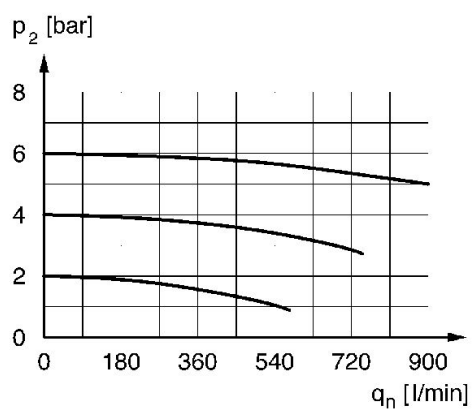
Serie NL2

2024-04-29

0821300922

Caratteristica della portata,  $p_2 = 0,05$

- 7 bar



$p_2$  = pressione secondaria  $q_n$  = portata nominale