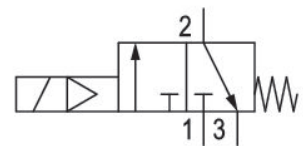


# 3/2-Wegeventil, elektrisch betätigt, Serie NL2-SOV

0821300922

## Allgemeine Serieninformationen Serie NL2

- Die Wartungseinheiten der AVENTICS Serie NL sind für alle Bereiche geeignet: als Einzelkomponenten oder als montierte Wartungseinheiten, für zentrale oder dezentrale Druckluftaufbereitung, in kompakten oder leistungsstarken Ausführungen sowie für den Einsatz bei hohen oder niedrigen Temperaturen. Diese Produktlinie bietet eine komplette, konfigurierbare Technik der Druckluftaufbereitung. Dazu gehört die Option, alle Komponenten der Serie miteinander kombinieren zu können, um die gewünschte Funktion zu erzielen. Dies ermöglicht die präzise Einstellung der Komponenten auf die Anforderungen der Applikation.



## Technische Daten

Branche	Industrie
Betätigung	elektrisch
Nenndurchfluss Qn	1100 l/min
Druckluftanschluss	G 1/4
Betriebsdruck min.	2.5 bar
Betriebsdruck max.	10 bar
Betriebsspannung DC	24 V
Dichtprinzip	weich dichtend
Vorsteuerung	intern
Anschlussart	Rohranschluss
Bestandteile	3/2-Wegeventil
verblockbar	verblockbar
Bauart	Sitzventil
Umgebungstemperatur min.	-10 °C

Umgebungstemperatur max. Medium	60 °C Druckluft neutrale Gase
Max. Partikelgröße	5 µm
Druckluftanschluss Entlüftung	G 1/4
Nenndurchfluss Qn 1 zu 2	1100 l/min
Nenndurchfluss Qn 2 zu 3	450 l/min
Leistungsaufnahme DC	4.8 W
Einschaltdauer	100 %
Norm elektr. Anschluss	ISO 6952
Schutzart mit Anschluss	IP65
Verpolungsschutz	verpolungssicher
Elektr. Anschluss Typ 2	Stecker
Elektrischer Anschluss 2, Gewindegröße	ISO 6952, Form B
Gewicht	0.45 kg

## Werkstoff

Werkstoff Gehäuse	Zink-Druckguss
Werkstoff Dichtungen	Acrylnitril-Butadien-Styrol
Werkstoff Frontplatte	Acrylnitril-Butadien-Styrol
Materialnummer	0821300922

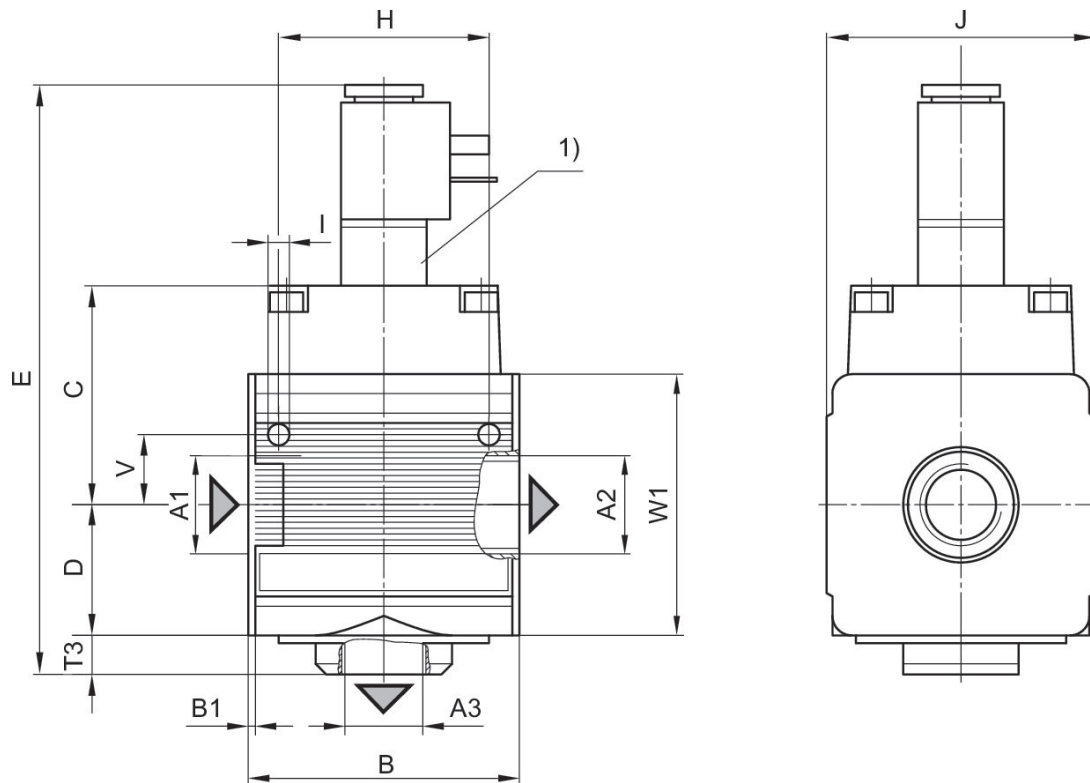
## Technische Informationen

Der Drucktaupunkt muss mindestens 15 °C unter der Umgebungs- und Mediumstemperatur liegen und darf max. 3 °C betragen.

Nenndurchfluss Qn bei Sekundärdruck  $p_2 = 6$  bar und  $\Delta p = 0,1$  bar

Die Änderung der Durchflussrichtung (von Lufteinspeisung links auf Lufteinspeisung rechts) erfolgt durch einen um 180° in der vertikalen Achse gedrehten Einbau. Weitere Details entnehmen Sie bitte der Betriebsanleitung.

## Abmessungen



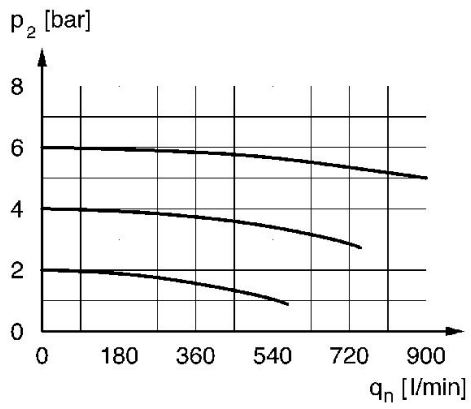
A1 = Eingang A2 = Ausgang A3 = Ausgang  
 1) elektrisch betätigt

## Abmessungen in mm

Material-nummer	A1	A2	A3	B	B1	C	D	E	H
0821300922	G 1/4	G 1/4	G 1/4	48	1.5	44	26	131	36
0821300923	G 1/4	G 1/4	G 1/4	48	1.5	44	26	131	36
0821300924	G 1/4	G 1/4	G 1/4	48	1.5	44	26	131	36
0821300929	G 1/4	G 1/4	G 1/4	48	1.5	44	26	131	36

Material-nummer	I	J	T3	V	W1
0821300922	4.4	47	10	12.3	52
0821300923	4.4	47	10	12.3	52
0821300924	4.4	47	10	12.3	52
0821300929	4.4	47	10	12.3	52

## Durchflusscharakteristik, $p_2 = 0,05 - 7$ bar



$p_2$  = Sekundärdruck  $q_n$  = Nenndurchfluss