

Válvula direcional 3/2, acionamento pneumático, Série NL2-SOV

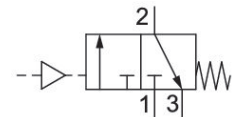
Série NL2

2024-04-26

0821300921

Série NL2

As unidades de manutenção AVENTICS série NL são adequadas para todas as áreas: como componentes individuais ou como unidades de manutenção montadas, para preparação de ar comprimido centralizado ou descentralizado, em versões compactas ou ampliadas, para uso em temperaturas altas ou reduzidas. Esta linha oferece uma tecnologia de preparação de ar comprimido completa e personalizável. Inclui uma opção para combinar todos os componentes da série para alcançar a função desejada, permitindo ajustá-los de forma precisa a fim de atender aos requisitos da aplicação.



Dados técnicos

Setor	Indústria
acionamento	pneumático
Componentes	Válvula direcional 3/2
Fluxo nominal Qn	1100 l/min
Conexão de ar comprimido	G 1/4
Pressão de operação mín.	0 bar
Pressão de operação máx	10 bar
Tipo de conexão	conexão de tubo
Princípio de estanquidade	com vedação mole
Modelo	válvula de assento
bloqueável	bloqueável
Pressão de comando mín.	3 bar
Pressão de comando máx.	16 bar
Temperatura ambiente mín.	-10 °C
Temperatura ambiente máx.	60 °C
Fluido	Ar comprimido Gases neutros
Tamanho máx. da partícula	5 µm
Saída de ar da conexão de ar comprimido	G 1/4
Fluxo nominal Qn 1 para 2	1100 l/min

Válvula direcional 3/2, acionamento pneumático, Série NL2-SOV

Série NL2

2024-04-26

0821300921

Fluxo nominal Qn 2 para 3

450 l/min

Peso

0.4 kg

Material

Material de caixa

Zinco moldado a pressão

Material de vedações

Borracha de acrilonitrila butadieno

Material da tampa frontal

Plástico acrilonitrila-butadieno-estírol

N° de material

0821300921

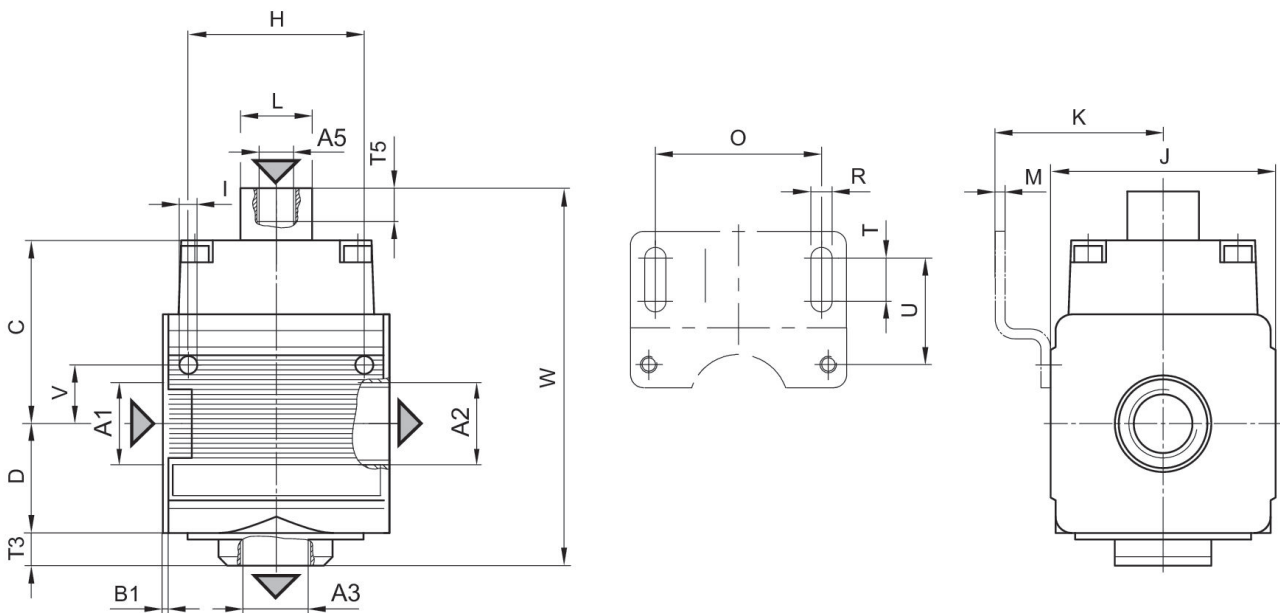
Informações técnicas

O ponto de condensação de pressão deve ser pelo menos 15 °C abaixo da temperatura ambiente e do fluido e um máximo de 3 °C .

Fluxo nominal Qn com pressão secundária p2 = 6 bar e $\Delta p = 1$ bar

A alteração da direção do fluxo de passagem (da alimentação de ar à esquerda para a alimentação de ar à direita) é feita por uma montagem girada 180° no eixo vertical. Mais informações podem ser obtidas no manual de operação.

Dimensões



A1 = entrada

A2 = saída

A3 = conexão para exaustão de ar

A5 = Conexão à pressão de comando

Válvula direcional 3/2, acionamento pneumático, Série NL2-SOV

Série NL2

2024-04-26

0821300921

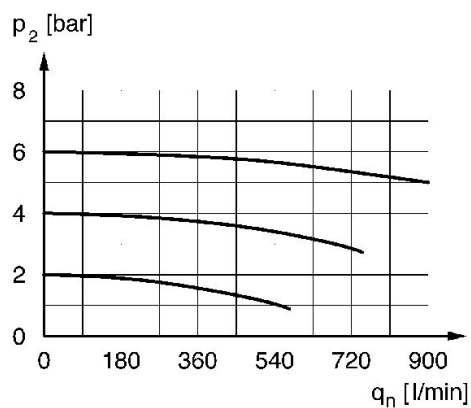
Dimensões em mm

N° de material	A1	A2	A3	A5	B1	C	D	F	H
R474001577	G 1/4	G 1/4	G 1/4	G 1/8	1.5	44	26	10	36

N° de material	I	J	K	M	O	R	T	T5	U
R474001577	4.4	47	43.5	3	38	5.4	8	13	27.5

N° de material	V	W
R474001577	12.3	96

Característica de fluxo, $p_2 = 0,05 - 7$ bar



p_2 = Pressão secundária
 q_n = Fluxo nominal