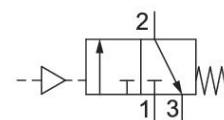


シリーズ NL2

AVENTICS NCT シリーズ 非接触搬送システムは、独特のグリップ体験を実現します。NCT シリーズのフローティングサクシオンパッドは、デリケートな表面や掴みにくい材料を事実上非接触で非常に穏やかなプロセスで敏感に処理することに優れています。NCT での取り扱いは、大きな穿孔、汚染された環境、湿った環境、ほこりっぽい表面、または柔らかい素材でも可能です。



技術データ

ブランチ

作動

コンポーネント

定格吐出 Qn

圧縮空気ポート

作動圧力 (最小)

作動圧力の最大値

接続タイプ

封止原則

型式

ブロック化可能

制御圧力、最小

制御圧力、最大

最少周囲温度

最高周囲温度

中間

最大粒子サイズ

圧縮空気ポート 排気

定格吐出 Qn 1 から 2

産業

空気圧

3/2 方向制御弁

1100 l/min

G 1/4

0 bar

10 bar

チューブ接続

軟質封止

シート弁

ブロック化可能

3 bar

16 bar

-10 °C

60 °C

圧縮空気

中性ガス

5 μm

G 1/4

1100 l/min

定格吐出 Q_n 2 から 3

450 l/min

重量

0.4 kg

材質

材質 ハウジング

亜鉛ダイカスト

材質 ガスケット

アクリルニトリル・ブタディエンゴム

材質、フロントカバー

アクリルニトリル・ブタディエンスチロール プラスチック

マテリアル番号

0821300921

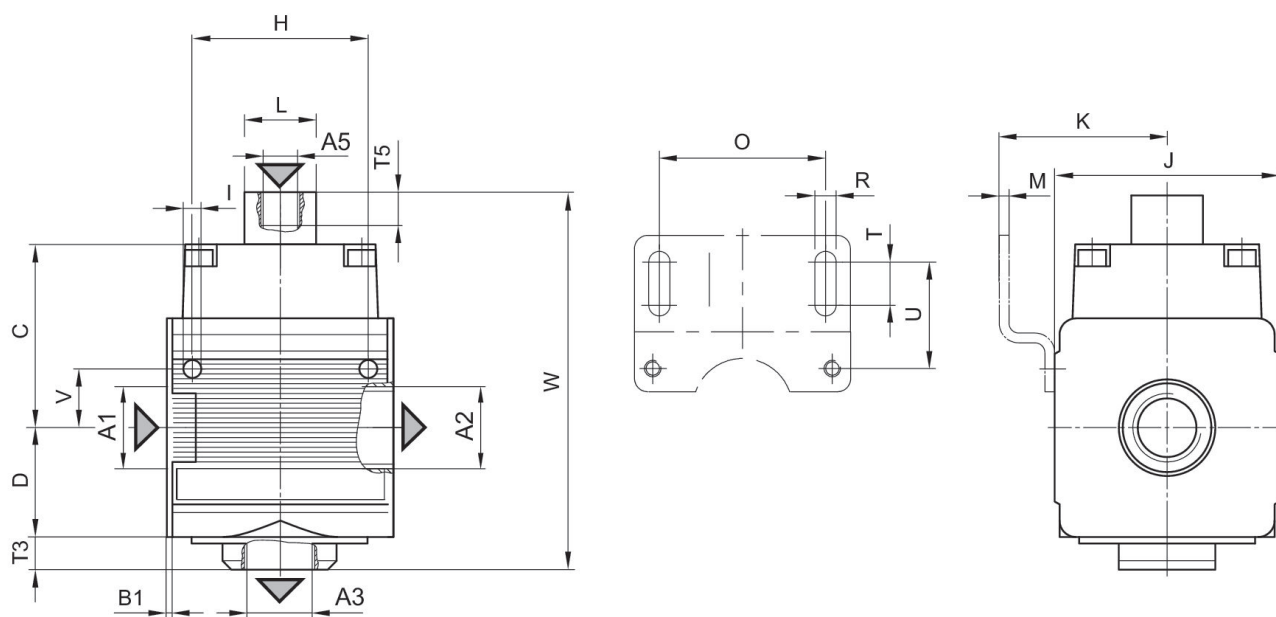
技術情報

圧力露点は、環境温度および媒体温度を最低 15 °C 下回る必要があります。最高温度は 3 °C です。

定格吐出 Q_n 、二次圧力 $p_2 = 6$ bar および $\Delta p = 1$ bar の場合

フロー方向の変更（空気の左注入から空気の右注入へ）には水平軸180°回転して取り付けます。詳細は取扱説明書を参照してください。

寸法



A1 = 入力
A2 = 出力
A3 = 排気ポート
A5 = 制御圧力接続

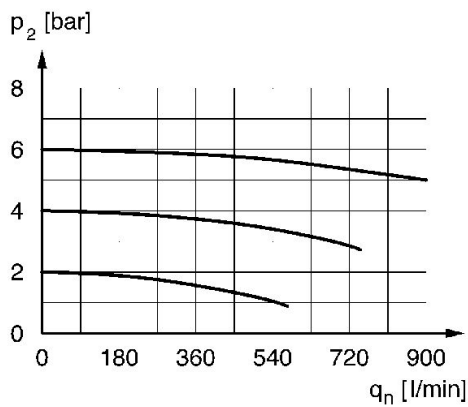
寸法 (mm)

マテリアル番号	A1	A2	A3	A5	B1	C	D	F	H
R474001577	G 1/4	G 1/4	G 1/4	G 1/8	1.5	44	26	10	36

マテリアル番号	I	J	K	M	O	R	T	T5	U
R474001577	4.4	47	43.5	3	38	5.4	8	13	27.5

マテリアル番号	V	W
R474001577	12.3	96

吐出特性, $p_2 = 0,05 - 7 \text{ bar}$



p_2 = 二次圧力
 q_n = 定格吐出