

# Valvola 3/2, a comando pneumatico, Serie NL2-SOV

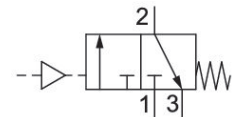
Serie NL2

2024-04-26

0821300921

## Serie NL2

I gruppi di trattamento aria AVENTICS Serie NL sono adatti a qualsiasi area: come componenti singoli o come gruppi assemblati, per il trattamento dell'aria compressa centralizzato o decentrato, in versioni compatte o più potenti, da utilizzare a temperature basse o elevate. Questa linea offre una tecnologia di trattamento dell'aria compressa completa e personalizzabile. Comprende un'opzione per combinare ciascun componente della Serie in modo da ottenere la funzione desiderata, rendendo possibile la regolazione precisa dei componenti in base ai requisiti dell'applicazione.



## Dati tecnici

Settore	Industria
Azionamento	pneumatico
Componenti	Valvola 3/2
Portata nominale Qn	1100 l/min
Raccordo aria compressa	G 1/4
Pressione di esercizio min.	0 bar
Pressione di esercizio max	10 bar
Tipo di raccordo	raccordo a compressione
Principio di tenuta	con chiusura non a tenuta
Tipo	valvola a magnete
montabile in batteria	montabile in batteria
pressione di pilotaggio min.	3 bar
Pressione di pilotaggio max.	16 bar
Temperatura ambiente min.	-10 °C
Temperatura ambiente max.	60 °C
Fluido	Aria compressa Gas neutri
Dimensione max. particella	5 µm
scarico raccordo aria compressa	G 1/4
Portata nominale Qn 1 a 2	1100 l/min

# Valvola 3/2, a comando pneumatico, Serie NL2-SOV

Serie NL2

2024-04-26

0821300921

Portata nominale Qn 2 a 3

450 l/min

Peso

0.4 kg

## Materiale

Materiale corpo

Pressofuso di zinco

Materiale guarnizioni

Gomma acrilonitrile-butadiene

Materiale coperchio anteriore

Plastica acrilonitrile-butadiene-stirene

Codice

0821300921

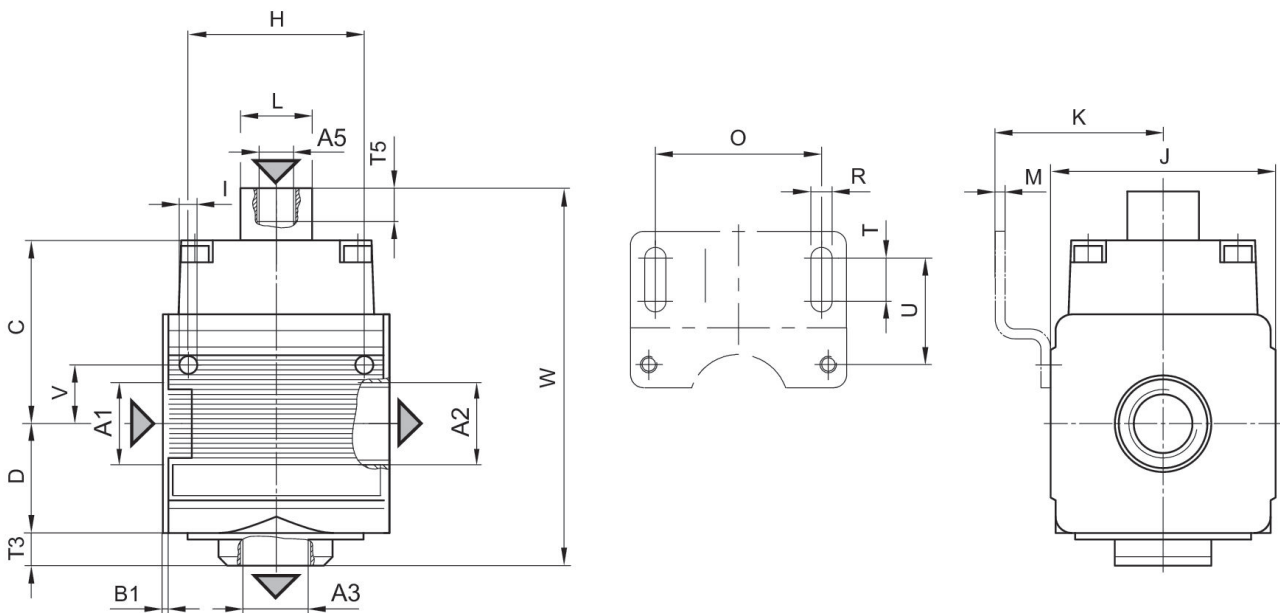
## Informazioni tecniche

Il punto di rugiada in pressione deve essere inferiore alla temperatura ambiente e a quella del fluido di almeno 15 °C e non superare il valore di 3 °C .

Portata nominale Qn con pressione secondaria p2 = 6 bar e  $\Delta p = 1$  bar

Modifica direzione di flusso (da alimentazione aria sinistra a alimentazione aria destra) avviene mediante un montaggio ruotato di 180° sull'asse verticale. Per maggiori dettagli consultare le istruzioni per l'uso.

## Dimensioni



A1 = ingresso

A2 = uscita

A3 = attacco di scarico

A5 = Attacco pressione di pilotaggio

# Valvola 3/2, a comando pneumatico, Serie NL2-SOV

Serie NL2

2024-04-26

0821300921

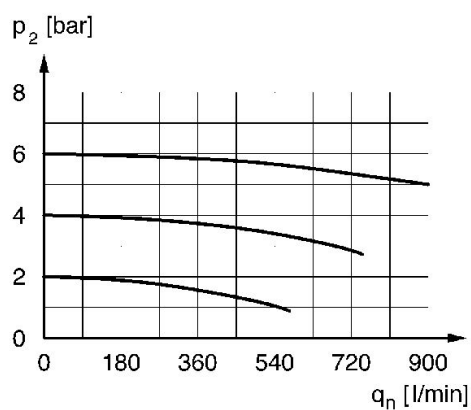
## Dimensioni in mm

Codice	A1	A2	A3	A5	B1	C	D	F	H
R474001577	G 1/4	G 1/4	G 1/4	G 1/8	1.5	44	26	10	36

Codice	I	J	K	M	O	R	T	T5	U
R474001577	4.4	47	43.5	3	38	5.4	8	13	27.5

Codice	V	W
R474001577	12.3	96

## Caratteristica della portata, $p_2 = 0,05$ - 7 bar



$p_2$  = Pressione secondaria  
 $q_n$  = Portata nominale