

Distributeur 3/2, à commande pneumatique, Série NL2-SOV

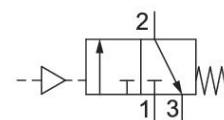
0821300921

Série NL2

2024-04-26

Série NL2

Les unités de maintenance série NL sont adaptées à tous les domaines : en tant que composants individuels ou en ensembles montés, pour un traitement centralisé ou décentralisé de l'air comprimé, dans des versions compactes ou puissantes, pour un usage à des températures élevées ou basses. Cette gamme propose une technologie complète et personnalisable de traitement de l'air comprimé. Elle comprend une option permettant de combiner tous les composants de la série afin de réaliser la fonction souhaitée, ce qui permet d'adapter les composants avec précision aux exigences de chaque application.



Données techniques

Secteur	Industrie
Commande	pneumatique
Composants	Distributeur 3/2
Débit nominal Qn	1100 l/min
Raccordement de l'air comprimé	G 1/4
Pression de service min.	0 bar
Pression de service maxi	10 bar
Type de raccordement	Raccordement direct
Principe d'étanchéité	à étanchéification souple
Type de construction	Distributeur à clapet
montage en batterie possible	montage en batterie possible
Pression de pilotage mini	3 bar
Pression de pilotage maxi	16 bar
Température ambiante min.	-10 °C
Température ambiante max.	60 °C
Fluide	Air comprimé Gaz neutres
Taille de particule max.	5 µm
Raccord d'air comprimé échappement	G 1/4
Débit nominal Qn 1 vers 2	1100 l/min

Distributeur 3/2, à commande pneumatique, Série NL2-SOV

Série NL2

2024-04-26

0821300921

Débit nominal Qn 2 vers 3

450 l/min

Poids

0.4 kg

Matériau

Matériau boîtiers

Zinc coulé sous pression

Matériau joints

Caoutchouc nitrile (NBR)

Matériau couvercle avant

Plastique acrylonitrile-styrène-butadiène

Référence

0821300921

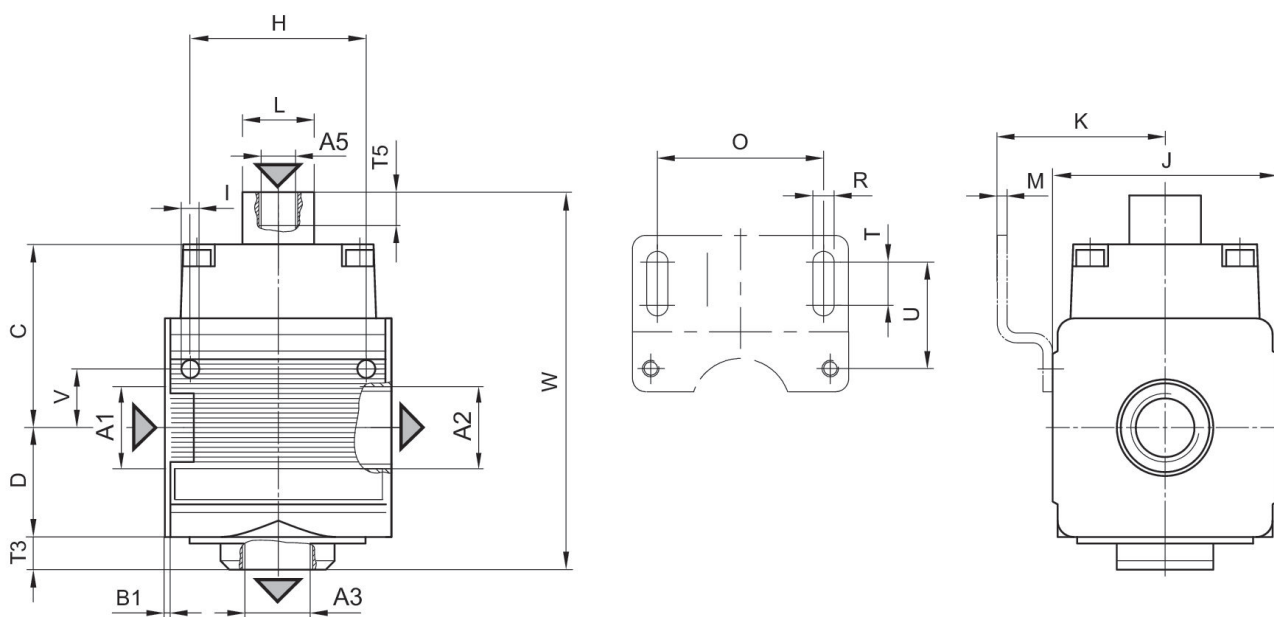
Informations techniques

Le point de rosée sous pression doit se situer à au moins 15 °C sous la température ambiante et la température du fluide et peut atteindre max. 3 °C .

Débit nominal Qn avec pression secondaire p2 = 6 bar et $\Delta p = 1$ bar

La modification du sens de débit (d'une alimentation en air comprimé à gauche à une alimentation en air comprimé à droite) s'effectue en tournant le composant de 180° sur l'axe vertical. Pour de plus amples détails, veuillez consulter la notice d'instruction.

Dimensions



A1 = entrée

A2 = sortie

A3 = raccordement d'échappement

A5 = Raccordement pilote

Distributeur 3/2, à commande pneumatique, Série NL2-SOV

0821300921

Série NL2

2024-04-26

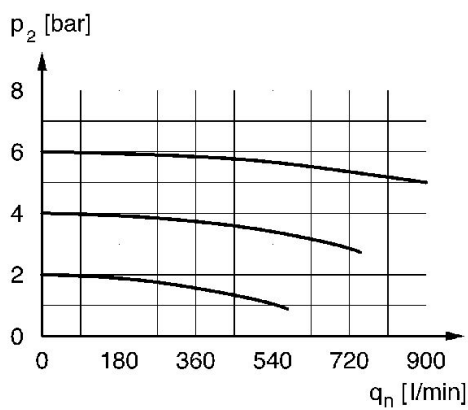
Dimensions en mm

Référence	A1	A2	A3	A5	B1	C	D	F	H
R474001577	G 1/4	G 1/4	G 1/4	G 1/8	1.5	44	26	10	36

Référence	I	J	K	M	O	R	T	T5	U
R474001577	4.4	47	43.5	3	38	5.4	8	13	27.5

Référence	V	W
R474001577	12.3	96

Caractéristiques de débit, $p_2 = 0,05 - 7$ bar



p_2 = Pression secondaire
 q_n = Débit nominal