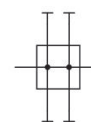


0821300920

Unidades de preparação de ar AVENTICS série NL2

As unidades de manutenção AVENTICS série NL são adequadas para todas as áreas: como componentes individuais ou como unidades de manutenção montadas, para preparação de ar comprimido centralizado ou descentralizado, em versões compactas ou ampliadas, para uso em temperaturas altas ou reduzidas. Esta linha oferece uma tecnologia de preparação de ar comprimido completa e personalizável. Inclui uma opção para combinar todos os componentes da série para alcançar a função desejada, permitindo ajustá-los de forma precisa a fim de atender aos requisitos da aplicação.



Dados técnicos

Setor	Indústria
Componentes	Distribuidor
Conexão	G 1/4
Modelo	Distribuidor estreito
Modelo	bloqueável
Versão	Distribuidor quádruplo
Local de montagem	À escolha
Pressão de operação mín.	0 bar
Pressão de operação máx.	16 bar
Temperatura ambiente mín.	-10 °C
Temperatura ambiente máx.	60 °C
Fluido	Ar comprimido Gases neutros
Fluxo nominal Qn	2700 l/min
Fluxo nominal Qn 1 para 2	2700 l/min
Fluxo nominal Qn 1 para 3	2700 l/min
Fluxo nominal Qn 1 para 4	900 l/min
Fluxo nominal Qn 1 para 5	2000 l/min
Fluxo nominal Qn 1 para 6	900 l/min
Peso	0.25 kg

0821300920

Material de caixa
Material placa dianteira

Zinco moldado a pressão
Plástico acrilonitrila-butadieno-estírol
0821300920

Informações técnicas

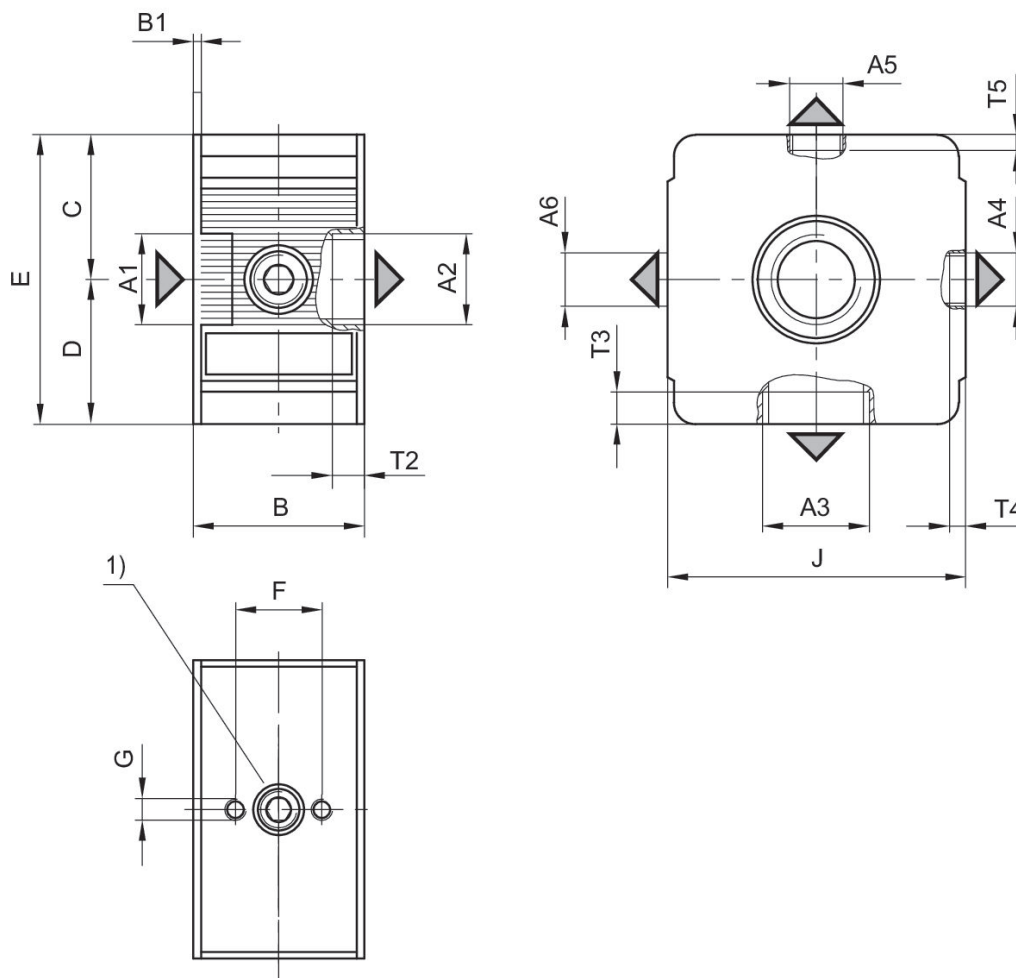
O ponto de condensação de pressão deve ser pelo menos 15 °C abaixo da temperatura ambiente e do fluido e um máximo de 3 °C .

Fluxo nominal Q_n com pressão secundária $p_2 = 6 \text{ bar}$ e $\Delta p = 1 \text{ bar}$

A alteração da direção do fluxo de passagem (da alimentação de ar à esquerda para a alimentação de ar à direita) é feita por uma montagem girada 180° no eixo vertical. Mais informações podem ser obtidas no manual de operação.

Adequado para montagem direta de um pressostato série PE2 e PM1 em versão com flange.

Dimensões



A1 = entrada A2 = saída A3 = saída A4 = saída A5 = saída A6 = saída

1) Esquema de perfuração para pressostato / vacuostato mecânico

Dimensões em mm

N° de material	A1	A2	A3	A4	A5	A6	B	B1	C
0821300920	G 1/4	G 1/4	G 1/4	G 1/4	G 1/8	G 1/4	35	1.5	26

N° de material	D	E	F	G	J	T2	T3	T4	T5
0821300920	26	52	20	M5	47	12	8.5	7	8