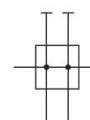


0821300920

Unità di trattamento aria AVENTICS Serie NL2

I gruppi di trattamento aria AVENTICS Serie NL sono adatti a qualsiasi area: come componenti singoli o come gruppi assemblati, per il trattamento dell'aria compressa centralizzato o decentrato, in versioni compatte o più potenti, da utilizzare a temperature basse o elevate. Questa linea offre una tecnologia di trattamento dell'aria compressa completa e personalizzabile. Comprende un'opzione per combinare ciascun componente della Serie in modo da ottenere la funzione desiderata, rendendo possibile la regolazione precisa dei componenti in base ai requisiti dell'applicazione.



Dati tecnici

Settore	Industria
Componenti	Distributore
Raccordo	G 1/4
Tipo	Distributore stretto
Tipo	montabile in batteria
Versione	Distributore a 4 vie
Posizione di montaggio	A piacere
Pressione di esercizio min.	0 bar
Pressione di esercizio max	16 bar
Temperatura ambiente min.	-10 °C
Temperatura ambiente max.	60 °C
Fluido	Aria compressa Gas neutri
Portata nominale Qn	2700 l/min
Portata nominale Qn 1 a 2	2700 l/min
Portata nominale Qn 1 a 3	2700 l/min
Caudal nominal Qn 1 a 4	900 l/min
Caudal nominal Qn 1 a 5	2000 l/min
Caudal nominal Qn 1 a 6	900 l/min
Peso	0.25 kg

0821300920

Materiale corpo

Pressofuso di zinco

Materiale piastra frontale

Plastica acrilonitrile-butadiene-stirene

0821300920

Informazioni tecniche

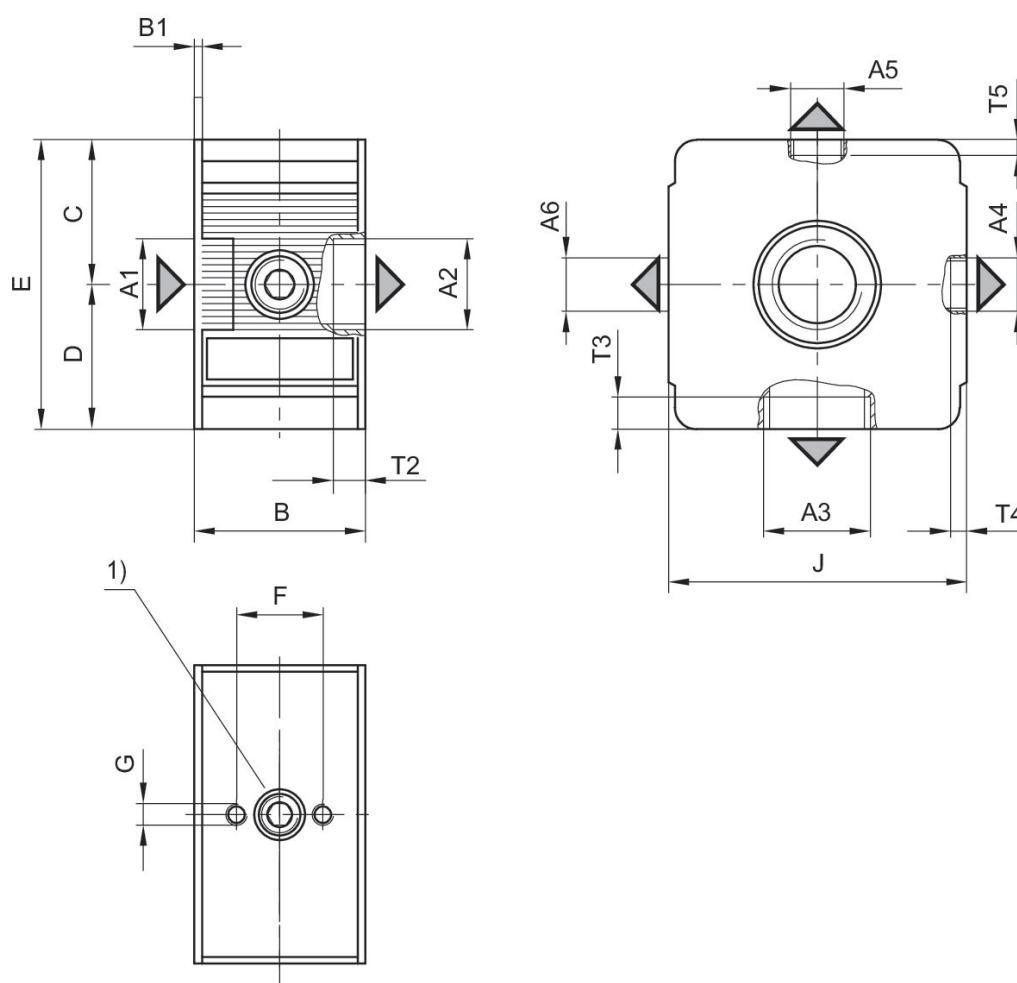
Il punto di rugiada in pressione deve essere inferiore alla temperatura ambiente e a quella del fluido di almeno 15 °C e non superare il valore di 3 °C .

Portata nominale Qn con pressione secondaria p2 = 6 bar e $\Delta p = 1$ bar

Modifica direzione di flusso (da alimentazione aria sinistra a alimentazione aria destra) avviene mediante un montaggio ruotato di 180° sull'asse verticale. Per maggiori dettagli consultare le istruzioni per l'uso.

Adatto al montaggio diretto di un pressostato serie PE2 e PM1 nella versione con flangia.

Dimensioni



A1 = ingresso A2 = uscita A3 = uscita A4 = uscita A5 = uscita A6 = uscita

1) Schema di foratura per vacuostato/pressostato

Dimensioni in mm

Codice	A1	A2	A3	A4	A5	A6	B	B1	C
0821300920	G 1/4	G 1/4	G 1/4	G 1/4	G 1/8	G 1/4	35	1.5	26

Codice	D	E	F	G	J	T2	T3	T4	T5
0821300920	26	52	20	M5	47	12	8.5	7	8