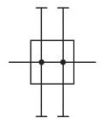


AVENTICS Serie NL2-Einheiten zur Druckluftaufbereitung

Die Wartungseinheiten der AVENTICS Serie NL sind für alle Bereiche geeignet: als Einzelkomponenten oder als montierte Wartungseinheiten, für zentrale oder dezentrale Druckluftaufbereitung, in kompakten oder leistungsstarken Ausführungen sowie für den Einsatz bei hohen oder niedrigen Temperaturen. Diese Produktlinie bietet eine komplette, konfigurierbare Technik der Druckluftaufbereitung. Dazu gehört die Option, alle Komponenten der Serie miteinander kombinieren zu können, um die gewünschte Funktion zu erzielen. Dies ermöglicht die präzise Einstellung der Komponenten auf die Anforderungen der Applikation.



Technische Daten

Branche	Industrie
Bestandteile	Verteiler
Anschluss	G 1/4
Bauart	Verteiler schmal
Bauart	verblockbar
Version	Verteiler 4-fach
Einbaulage	Beliebig
Betriebsdruck min.	0 bar
Betriebsdruck max.	16 bar
Umgebungstemperatur min.	-10 °C
Umgebungstemperatur max.	60 °C
Medium	Druckluft neutrale Gase
Nenndurchfluss Qn	2700 l/min
Nenndurchfluss Qn 1 zu 2	2700 l/min
Nenndurchfluss Qn 1 zu 3	2700 l/min
Nenndurchfluss Qn 1 zu 4	900 l/min
Nenndurchfluss Qn 1 zu 5	2000 l/min
Nenndurchfluss Qn 1 zu 6	900 l/min
Gewicht	0.25 kg

0821300920

Werkstoff Gehäuse
Werkstoff Frontplatte

Zink-Druckguss
Acrylnitril-Butadien-Styrol
0821300920

Technische Informationen

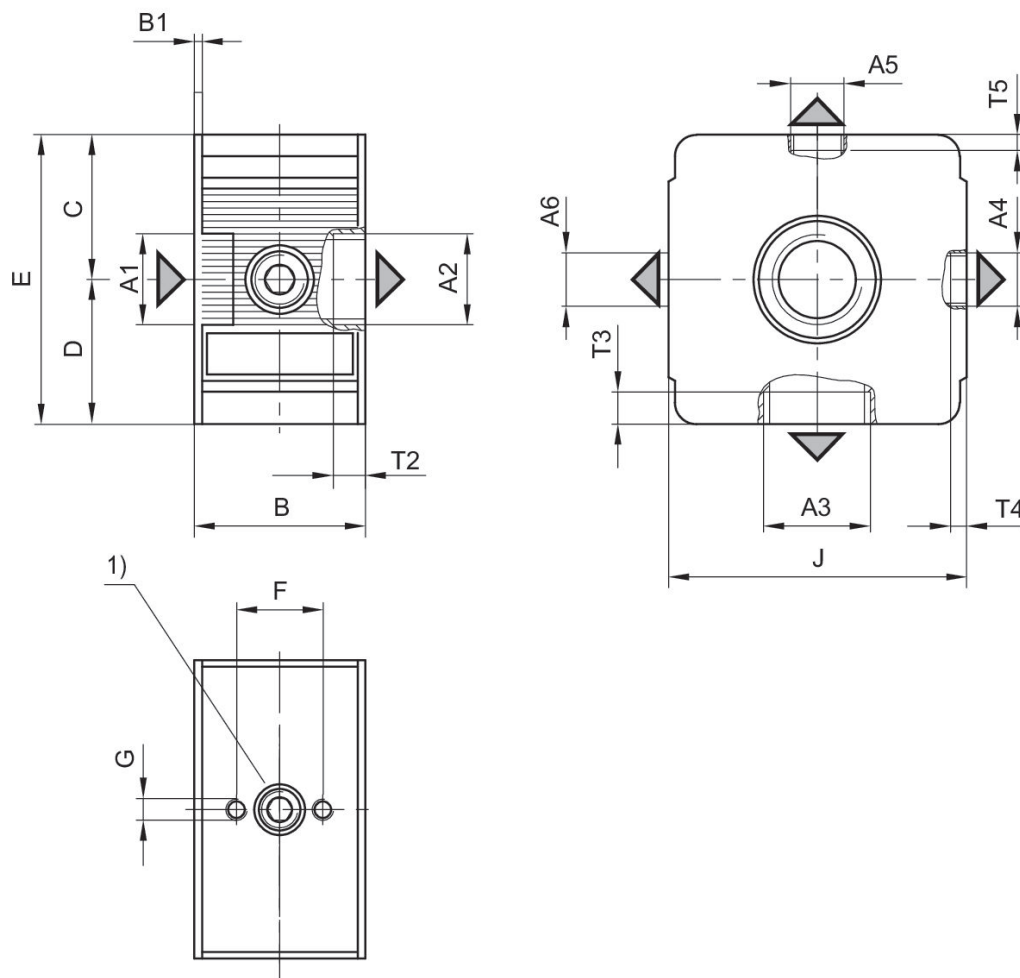
Der Drucktaupunkt muss mindestens 15 °C unter der Umgebungs- und Mediumtemperatur liegen und darf max. 3 °C betragen.

Nenndurchfluss Q_n bei Sekundärdruck $p_2 = 6$ bar und $\Delta p = 1$ bar

Die Änderung der Durchflussrichtung (von Luftspeisung links auf Luftspeisung rechts) erfolgt durch einen um 180° in der vertikalen Achse gedrehten Einbau. Weitere Details entnehmen Sie bitte der Betriebsanleitung.

Zur Direktmontage eines Drucksensors Serie PE2 und PM1 in Flanschversion geeignet.

Abmessungen



A1 = Eingang A2 = Ausgang A3 = Ausgang A4 = Ausgang A5 = Ausgang A6 = Ausgang

1) Lochbild für mechanischen Vakuum-/Drucksensor

Abmessungen in mm

Material- nummer	A1	A2	A3	A4	A5	A6	B	B1	C
0821300920	G 1/4	G 1/4	G 1/4	G 1/4	G 1/8	G 1/4	35	1.5	26

Material- nummer	D	E	F	G	J	T2	T3	T4	T5
0821300920	26	52	20	M5	47	12	8.5	7	8