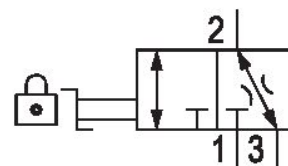


3/2-Absperrventil, mechanisch betätigt, Serie NL4-BAV

0821300911

Allgemeine Serieninformationen Serie NL4

- Die Wartungseinheiten der AVENTICS Serie NL sind für alle Bereiche geeignet: als Einzelkomponenten oder als montierte Wartungseinheiten, für zentrale oder dezentrale Druckluftaufbereitung, in kompakten oder leistungsstarken Ausführungen sowie für den Einsatz bei hohen oder niedrigen Temperaturen. Diese Produktlinie bietet eine komplette, konfigurierbare Technik der Druckluftaufbereitung. Dazu gehört die Option, alle Komponenten der Serie miteinander kombinieren zu können, um die gewünschte Funktion zu erzielen. Dies ermöglicht die präzise Einstellung der Komponenten auf die Anforderungen der Applikation.



Technische Daten

Branche	Industrie
Betätigung	mechanisch
Nenndurchfluss Q _n	11000 l/min
Druckluftanschluss	G 1/2
Betriebsdruck min.	0 bar
Betriebsdruck max.	16 bar
Betätigungselement	Knebel
Dichtprinzip	metallisch dichtend
Bauart	Kugelhahn
Bestandteile	Absperrventil
Verschlussart	abschließbar
Verschlussart	für Vorhängeschloss
Umgebungstemperatur min.	-10 °C

Umgebungstemperatur max.	60 °C
Medium	Druckluft neutrale Gase
Druckluftanschluss Entlüftung	G 1/2
Nenndurchfluss Qn 1 zu 2	11000 l/min
Nenndurchfluss Qn 2 zu 3	110 l/min
Gewicht	0.82 kg
Werkstoff Gehäuse	Zink-Druckguss
Werkstoff Dichtungen	Acrylnitril-Butadien-Kautschuk
Werkstoff Deckel vorne	Acrylnitril-Butadien-Styrol
Werkstoff Betätigungselement	Polyoxymethylen
Materialnummer	0821300911

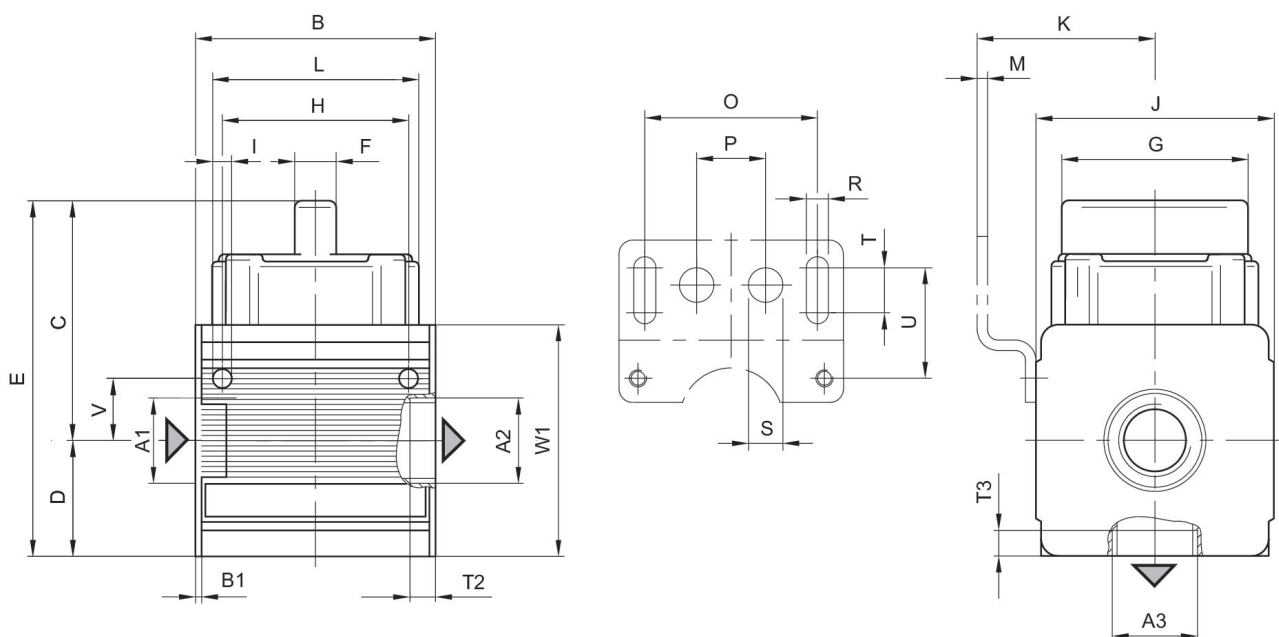
Technische Informationen

Der Drucktaupunkt muss mindestens 15 °C unter der Umgebungs- und Mediumtemperatur liegen und darf max. 3 °C betragen.

Nenndurchfluss Qn bei Sekundärdruck $p_2 = 6$ bar und $\Delta p = 1$ bar

Die Änderung der Durchflussrichtung (von Lufternspeisung links auf Lufternspeisung rechts) erfolgt durch einen um 180° in der vertikalen Achse gedrehten Einbau. Weitere Details entnehmen Sie bitte der Betriebsanleitung.

Abmessungen



A1 = Eingang
A2 = Ausgang
A3 = Entlüftungsanschluss

Abmessungen in mm

Materialnummer G 1/2	A1	A2	A3	B	B1	C	D	E	F
0821300912 G 1/2	G 3/8	G 3/8	G 1/2	69.6	1.8	69.5	33.5	103	12
0821300911	G 1/2	G 1/2	G 1/2	69.6	1.8	69.5	33.5	103	12
0821300913	G 3/4	G 3/4	G 1/2	69.6	1.8	69.5	33.5	103	12

Materialnummer G 1/2	H	G	I	J	K	L	M	O	P
0821300912 G 1/2	54	60	5.5	69	54.5	60	3	50	20
0821300911	54	60	5.5	69	54.5	60	3	38	20
0821300913	54	60	5.5	69	54.5	60	3	50	20

Materialnummer G 1/2	R	S	T	T2	T3	U	V	W1
0821300912 G 1/2	6.4	10	13	10.5	10.5	33	18	67
0821300911	6.4	10	13	10.5	10.5	33	18	67
0821300913	6.4	10	13	10.5	10.5	33	18	67