

Válvula de fechamento 3/2, acionamento mecânico, Série NL2-BAV

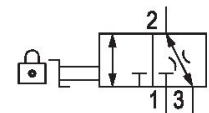
0821300901

Série NL2

2024-04-26

Série NL2

As unidades de manutenção AVENTICS série NL são adequadas para todas as áreas: como componentes individuais ou como unidades de manutenção montadas, para preparação de ar comprimido centralizado ou descentralizado, em versões compactas ou ampliadas, para uso em temperaturas altas ou reduzidas. Esta linha oferece uma tecnologia de preparação de ar comprimido completa e personalizável. Inclui uma opção para combinar todos os componentes da série para alcançar a função desejada, permitindo ajustá-los de forma precisa a fim de atender aos requisitos da aplicação.



Dados técnicos

Setor	Indústria
acionamento	mecânico
Fluxo nominal Qn	3000 l/min
Conexão de ar comprimido	G 1/4
Pressão de operação mín.	0 bar
Pressão de operação máx	16 bar
Elemento de acionamento	manípulo
Princípio de estanquidade	vedação metálica
Modelo	válvula esférica
Componentes	Válvula de fechamento
Tipo de peça obturadora	com trava
Tipo de peça obturadora	para fechaduras
Temperatura ambiente mín.	-10 °C
Temperatura ambiente máx.	60 °C
Fluido	Ar comprimido Gases neutros
Saída de ar da conexão de ar comprimido	G 1/4
Fluxo nominal Qn 1 para 2	2800 l/min
Fluxo nominal Qn 2 para 3	70 l/min
Peso	0.36 kg

Válvula de fechamento 3/2, acionamento mecânico, Série NL2-BAV

Série NL2

2024-04-26

0821300901

Material de caixa

Zinco moldado a pressão

Material de vedações

Borracha de acrilonitrila butadieno

Material da tampa frontal

Plástico acrilonitrila-butadieno-estírol

Material elemento de acionamento

Polioximetileno

Nº de material

0821300901

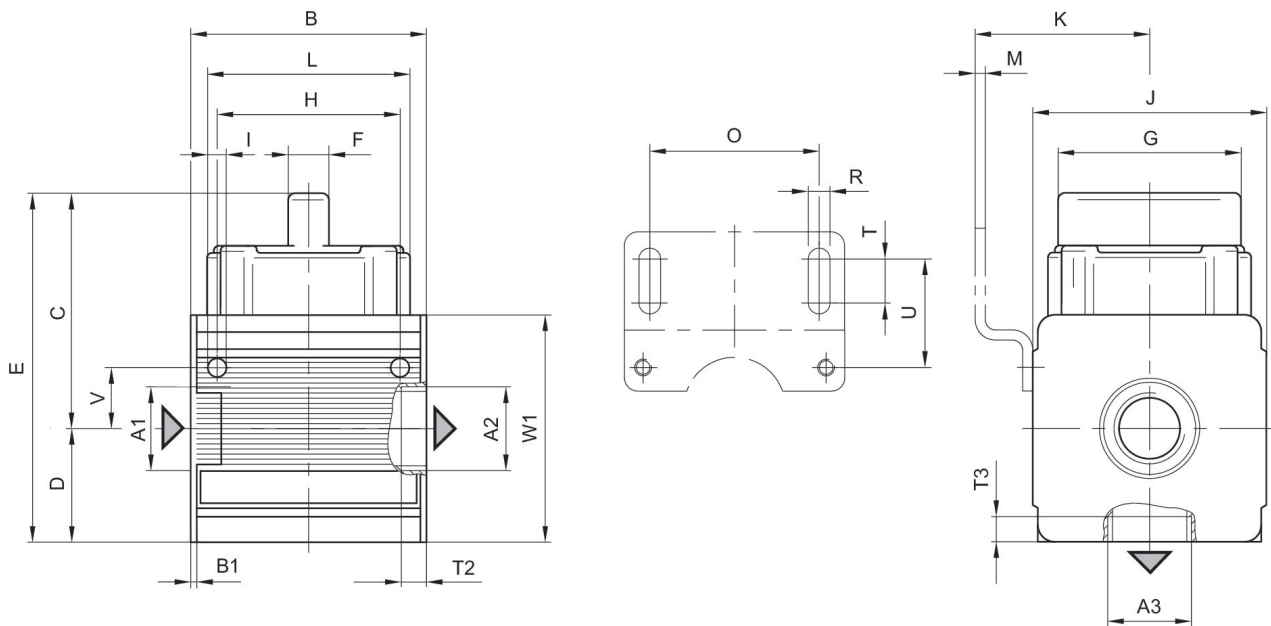
Informações técnicas

O ponto de condensação de pressão deve ser pelo menos 15 °C abaixo da temperatura ambiente e do fluido e um máximo de 3 °C .

Fluxo nominal Qn com pressão secundária p2 = 6 bar e $\Delta p = 1$ bar

A alteração da direção do fluxo de passagem (da alimentação de ar à esquerda para a alimentação de ar à direita) é feita por uma montagem girada 180° no eixo vertical. Mais informações podem ser obtidas no manual de operação.

Dimensões



A1 = entrada

A2 = saída

A3 = conexão para exaustão de ar

Dimensões em mm

Nº de material	A1	A2	A3	B	B1	C	D	E	F
0821300901	G 1/4	G 1/4	G 1/4	48	1.5	54.5	26	80.5	8
0821300903	G 3/8	G 3/8	G 1/4	48	1.5	54.5	26	80.5	8

Válvula de fechamento 3/2, acionamento mecânico, Série NL2-BAV

Série NL2

2024-04-26

0821300901

N° de material	G	H	I	J	K	L	M	O	R
0821300901	33.5	36	4.4	47	43	40.5	3	38	5.4
0821300903	33.5	36	4.4	47	43	40.5	3	38	5.4

N° de material	T	T2	T3	U	V	W1
0821300901	8	8	8	27.5	12.3	52
0821300903	8	7.5	8	27.5	12.3	52