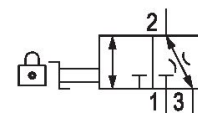


シリーズ NL2

AVENTICS NCT シリーズ 非接触搬送システムは、独特のグリップ体験を実現します。NCT シリーズのフローティングサクシオンパッドは、デリケートな表面や掴みにくい材料を事実上非接触で非常に穏やかなプロセスで敏感に処理することに優れています。NCT での取り扱い、大きな穿孔、汚染された環境、湿った環境、ほこりっぽい表面、または柔らかい素材でも可能です。



技術データ

ブランチ

作動

定格吐出 Qn

圧縮空気ポート

作動圧力 (最小)

作動圧力の最大値

作動エレメント

封止原則

型式

コンポーネント

封止タイプ

封止タイプ

最少周囲温度

最高周囲温度

中間

圧縮空気ポート 排気

定格吐出 Qn 1 から 2

定格吐出 Qn 2 から 3

重量

産業

メカニカル

3000 l/min

G 1/4

0 bar

16 bar

トグル

金属封止

ボール弁

閉鎖弁

ロック可能

パッドロック用

-10 °C

60 °C

圧縮空気

中性ガス

G 1/4

2800 l/min

70 l/min

0.36 kg

3/2 閉鎖弁、メカニカル作動, シリーズ NL2-BAV

シリーズ
NL2

0821300901

2024-04-26

材質 ハウジング
材質 ガスケット
材質、フロントカバー

亜鉛ダイカスト
アクリルニトリル・ブタディエンゴム
アクリルニトリル・ブタディエンスチロール プラスチック

材質作動エレメント
マテリアル番号

ポリオクシメチレン
0821300901

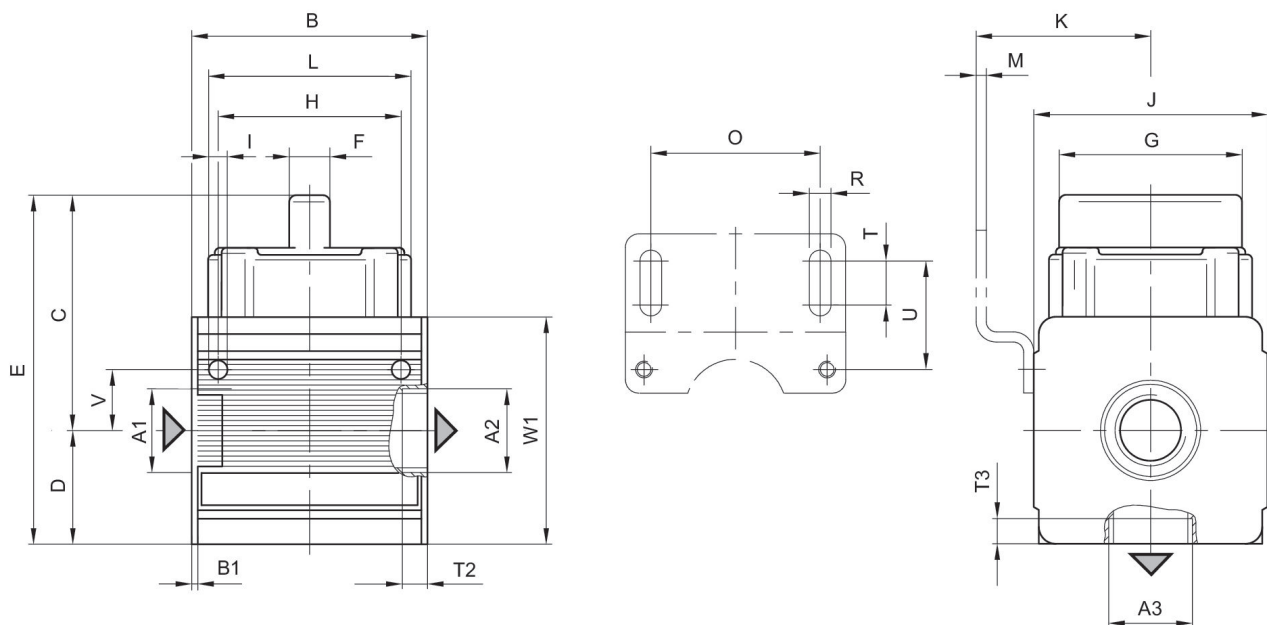
技術情報

圧力露点は、環境温度および媒体温度を最低 15 °C 下回る必要があります。最高温度は 3 °C です。

定格吐出 Q_n 、二次圧力 $p_2 = 6 \text{ bar}$ および $\Delta p = 1 \text{ bar}$ の場合

フロー方向の変更 (空気の左注入から空気の右注入へ) には水平軸180°回転して取り付けます。詳細は取扱説明書を参照してください。

寸法



A1 = 入力
A2 = 出力
A3 = 排気ポート

寸法 (mm)

マテリアル番号	A1	A2	A3	B	B1	C	D	E	F
0821300901	G 1/4	G 1/4	G 1/4	48	1.5	54.5	26	80.5	8
0821300903	G 3/8	G 3/8	G 1/4	48	1.5	54.5	26	80.5	8

3/2 閉鎖弁、メカニカル作動, シリーズ NL2-BAV

0821300901

シリーズ
NL2

2024-04-26

マテリアル番号	G	H	I	J	K	L	M	O	R
0821300901	33.5	36	4.4	47	43	40.5	3	38	5.4
0821300903	33.5	36	4.4	47	43	40.5	3	38	5.4

マテリアル番号	T	T2	T3	U	V	W1
0821300901	8	8	8	27.5	12.3	52
0821300903	8	7.5	8	27.5	12.3	52