

Vanne d'arrêt 3/2, commande mécanique, Série NL2-BAV

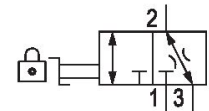
Série NL2

2024-04-26

0821300901

Série NL2

Les unités de maintenance série NL sont adaptées à tous les domaines : en tant que composants individuels ou en ensembles montés, pour un traitement centralisé ou décentralisé de l'air comprimé, dans des versions compactes ou puissantes, pour un usage à des températures élevées ou basses. Cette gamme propose une technologie complète et personnalisable de traitement de l'air comprimé. Elle comprend une option permettant de combiner tous les composants de la série afin de réaliser la fonction souhaitée, ce qui permet d'adapter les composants avec précision aux exigences de chaque application.



Données techniques

Secteur	Industrie
Commande	mécanique
Débit nominal Qn	3000 l/min
Raccordement de l'air comprimé	G 1/4
Pression de service min.	0 bar
Pression de service maxi	16 bar
Élément de commande	Commutateur rotatif
Principe d'étanchéité	à étanchéité métallique
Type de construction	Boisseau sphérique
Composants	Vanne d'arrêt
Type de fermeture	Verrouillable
Type de fermeture	pour cadenas
Température ambiante min.	-10 °C
Température ambiante max.	60 °C
Fluide	Air comprimé Gaz neutres
Raccord d'air comprimé échappement	G 1/4
Débit nominal Qn 1 vers 2	2800 l/min
Débit nominal Qn 2 vers 3	70 l/min
Poids	0.36 kg

Vanne d'arrêt 3/2, commande mécanique, Série NL2-BAV

Série NL2

2024-04-26

0821300901

Matériau boîtiers

Zinc coulé sous pression

Matériau joints

Caoutchouc nitrile (NBR)

Matériau couvercle avant

Plastique acrylonitrile-styrène-butadiène

Matériaux élément de commande

Polyoxyméthylène

Référence

0821300901

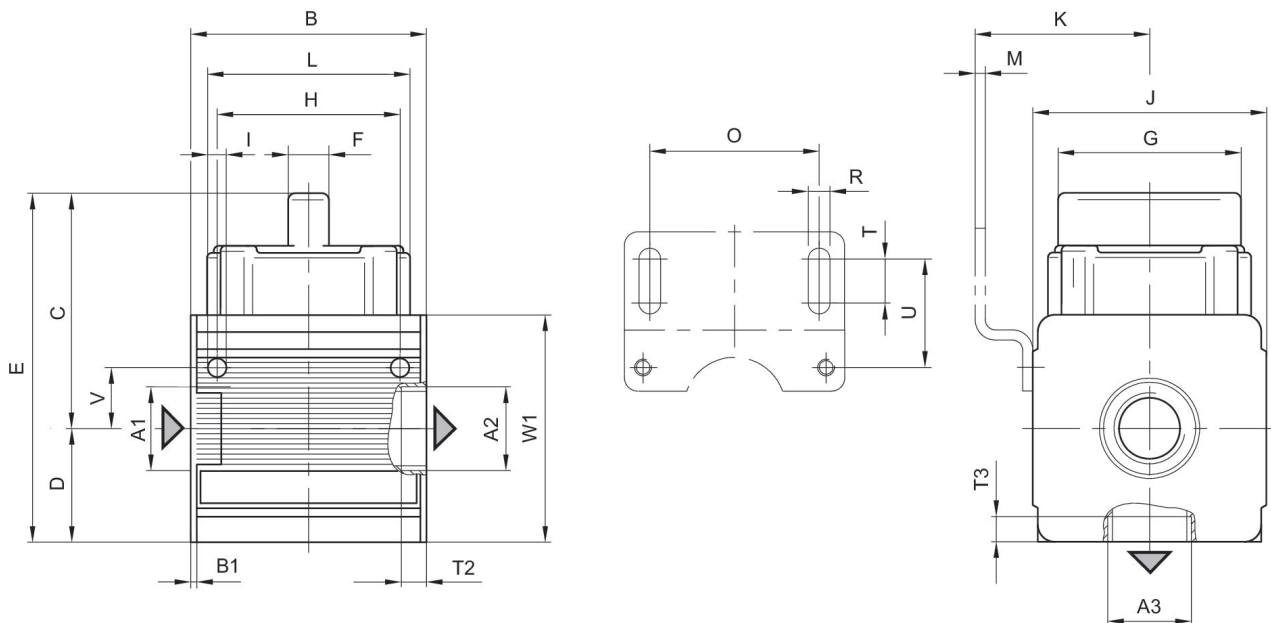
Informations techniques

Le point de rosée sous pression doit se situer à au moins 15 °C sous la température ambiante et la température du fluide et peut atteindre max. 3 °C .

Débit nominal Qn avec pression secondaire p2 = 6 bar et Δp = 1 bar

La modification du sens de débit (d'une alimentation en air comprimé à gauche à une alimentation en air comprimé à droite) s'effectue en tournant le composant de 180° sur l'axe vertical. Pour de plus amples détails, veuillez consulter la notice d'instruction.

Dimensions



A1 = entrée

A2 = sortie

A3 = raccordement d'échappement

Dimensions en mm

Référence	A1	A2	A3	B	B1	C	D	E	F
0821300901	G 1/4	G 1/4	G 1/4	48	1.5	54.5	26	80.5	8
0821300903	G 3/8	G 3/8	G 1/4	48	1.5	54.5	26	80.5	8

Vanne d'arrêt 3/2, commande mécanique, Série NL2-BAV

Série NL2

2024-04-26

0821300901

Référence	G	H	I	J	K	L	M	O	R
0821300901	33.5	36	4.4	47	43	40.5	3	38	5.4
0821300903	33.5	36	4.4	47	43	40.5	3	38	5.4

Référence	T	T2	T3	U	V	W1
0821300901	8	8	8	27.5	12.3	52
0821300903	8	7.5	8	27.5	12.3	52