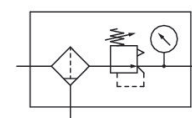


## AVENTICS Serie NL6-Einheiten zur Druckluftaufbereitung

Die Wartungseinheiten der AVENTICS Serie NL sind für alle Bereiche geeignet: als Einzelkomponenten oder als montierte Wartungseinheiten, für zentrale oder dezentrale Druckluftaufbereitung, in kompakten oder leistungsstarken Ausführungen sowie für den Einsatz bei hohen oder niedrigen Temperaturen. Diese Produktlinie bietet eine komplette, konfigurierbare Technik der Druckluftaufbereitung. Dazu gehört die Option, alle Komponenten der Serie miteinander kombinieren zu können, um die gewünschte Funktion zu erzielen. Dies ermöglicht die präzise Einstellung der Komponenten auf die Anforderungen der Applikation.



## Technische Daten

Branche	Industrie
Bestandteile	Filter-Druckregelventil
Behälter	Behälter PC mit Schutzkorb Metall
Anschluss	G 3/4
Nenndurchfluss Qn	15000 l/min
Filterporenweite	40 µm
Kondensatablass	halbautomatisch, drucklos offen
Manometer	mit Manometer
Betriebsdruck min.	1.5 bar
Betriebsdruck max.	16 bar
Umgebungstemperatur min.	-10 °C
Umgebungstemperatur max.	60 °C
Druckregelbereich min.	0.5 bar
Druckregelbereich max.	10 bar
Verschlussart	nicht abschließbar
Bauart	1-teilig
Bauart	verblockbar
Druckversorgung	einseitig
Einbaulage	senkrecht
Reglertyp	Membran-Druckregelventile

---

Reglerfunktion	mit Sekundärentlüftung
Max. Eigenluftverbrauch	0.5 l/min
Filterelement	wechselbar
Behältervolumen Filter	125 cm <sup>3</sup>
Max. erreichbare Druckluftklasse nach ISO 8573-1:2010	7 : 7 : -
Medium	Druckluft neutrale Gase
Gewicht	5.3 kg

## Werkstoff

Werkstoff Gehäuse	Aluminium-Druckguss
Werkstoff Dichtungen	Acrylnitril-Butadien-Kautschuk
Werkstoff Frontplatte	Acrylnitril-Butadien-Styrol
Werkstoff Behälter	Polycarbonat
Werkstoff Schutzkorb	Stahl, verchromt
Werkstoff Filtereinsatz	Polyethylen
Materialnummer	0821300851

## Technische Informationen

Der Drucktaupunkt muss mindestens 15 °C unter der Umgebungs- und Mediumstemperatur liegen und darf max. 3 °C betragen.

Nenndurchfluss Qn bei Sekundärdruck p2 = 6 bar und  $\Delta p = 1$  bar

Bitte beachten: Behälter aus Polycarbonat sind anfällig gegenüber Lösungsmitteln, ergänzende Hinweise finden Sie unter "Kundeninformationen".

Die Änderung der Durchflussrichtung (von Lufteinspeisung links auf Lufteinspeisung rechts) erfolgt durch einen um 180° in der vertikalen Achse gedrehten Einbau. Weitere Details entnehmen Sie bitte der Betriebsanleitung.

Aufgrund der Konstruktionsweise auch zur Abscheidung von flüssigem Öl oder Wasser geeignet.

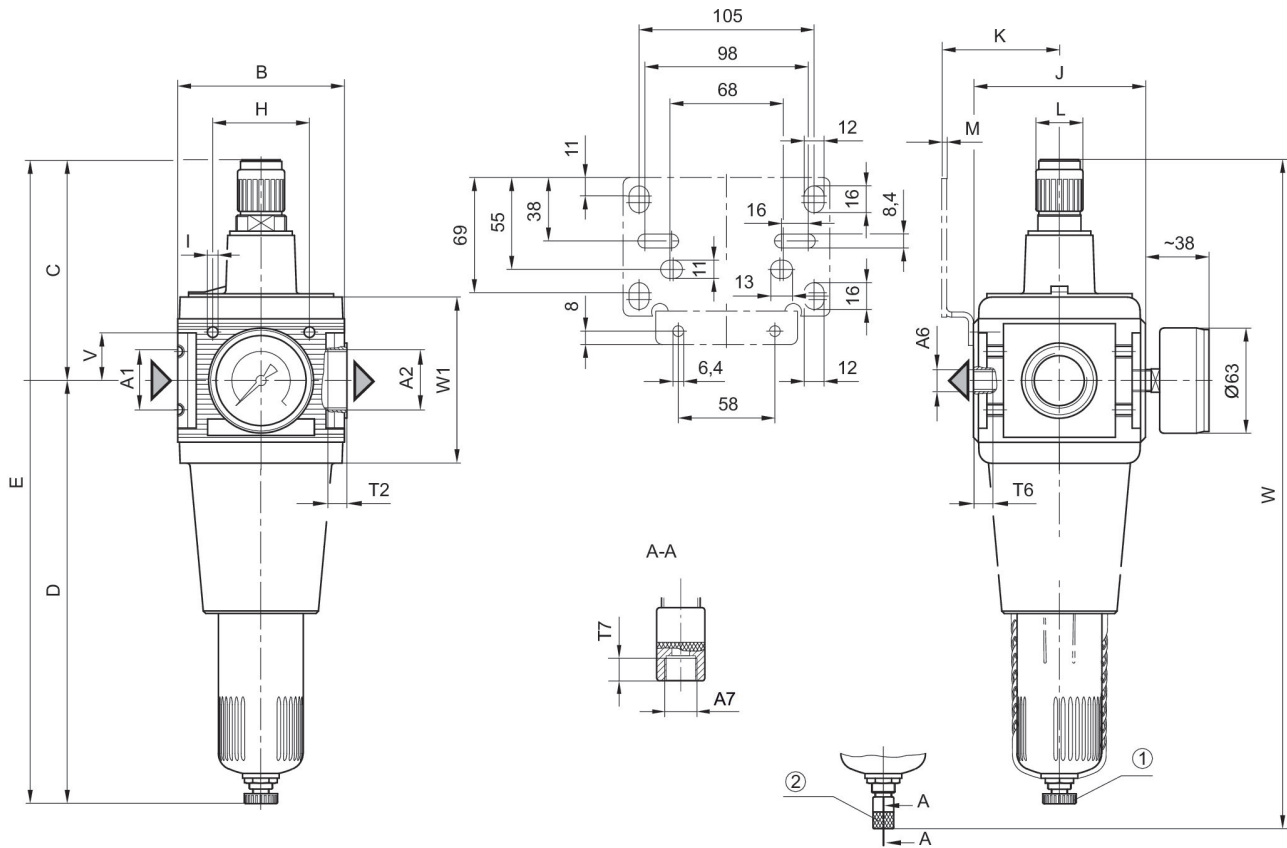
Der hintere Manometer-Anschluss des Druckregelventils ist mit einem Verschlussstopfen verschlossen, der vordere ist offen. Je nach Kundenapplikation kann ein zweiter Verschlussstopfen benötigt werden. Bitte separat bestellen (siehe Zubehör).

Befestigungsart: Befestigungswinkel 1821336017 / Verblockungssatz 1827009593

Schutzkorb aus Metall für alle Polycarbonat-Behälter nachrüstbar

Manometer lose beigelegt

## Abmessungen



A1 = Eingang A2 = Ausgang A6 = Ausgang

A7 = Kondensatablass

1) Halbautomatischer Kondensatablass 2) Vollautomatischer Kondensatablass

## Abmessungen in mm

Materialnummer	A1	A2	A6	A7	B	C	D	E	H
0821300850	G 3/4	G 3/4	G 1/4	G 1/8	100	132	253	385	58
0821300851	G 3/4	G 3/4	G 1/4	G 1/8	100	132	253	385	58
0821300852	G 3/4	G 3/4	G 1/4	G 1/8	100	132	253	385	58
0821300853	G 3/4	G 3/4	G 1/4	G 1/8	100	132	253	385	58
0821300854	G 3/4	G 3/4	G 1/4	G 1/8	100	132	253	385	58
0821300855	G 3/4	G 3/4	G 1/4	G 1/8	100	132	253	385	58
0821300856	G 1	G 1	G 1/4	G 1/8	100	132	253	385	58
0821300857	G 1	G 1	G 1/4	G 1/8	100	132	253	385	58
0821300858	G 1	G 1	G 1/4	G 1/8	100	132	253	385	58
0821300859	G 1	G 1	G 1/4	G 1/8	100	132	253	385	58
0821300860	G 1	G 1	G 1/4	G 1/8	100	132	253	385	58
0821300861	G 1	G 1	G 1/4	G 1/8	100	132	253	385	58

# Filter-Druckregelventil, Serie NL6-FRE

0821300851

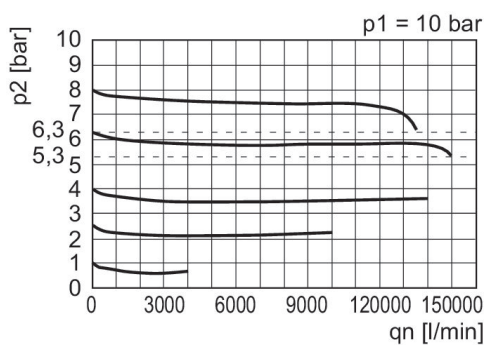
NL6

2024-04-24

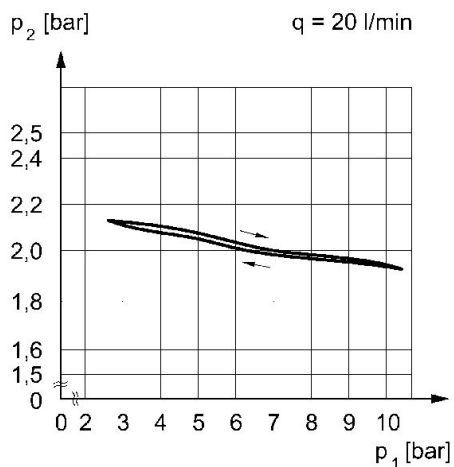
Material-nummer	I	J	K	L	M	T2	T6	T7	V
0821300850	M6	103	70.5	28	3	18	7	8.5	29
0821300851	M6	103	70.5	28	3	18	7	8.5	29
0821300852	M6	103	70.5	28	3	18	7	8.5	29
0821300853	M6	103	70.5	28	3	18	7	8.5	29
0821300854	M6	103	70.5	28	3	18	7	8.5	29
0821300855	M6	103	70.5	28	3	18	7	8.5	29
0821300856	M6	103	70.5	28	3	18	7	8.5	29
0821300857	M6	103	70.5	28	3	18	7	8.5	29
0821300858	M6	103	70.5	28	3	18	7	8.5	29
0821300859	M6	103	70.5	28	3	18	7	8.5	29
0821300860	M6	103	70.5	28	3	18	7	8.5	29
0821300861	M6	103	70.5	28	3	18	7	8.5	29

Material-nummer	W	W1
0821300850	403	101.5
0821300851	403	101.5
0821300852	403	101.5
0821300853	403	101.5
0821300854	403	101.5
0821300855	403	101.5
0821300856	403	101.5
0821300857	403	101.5
0821300858	403	101.5
0821300859	403	101.5
0821300860	403	101.5
0821300861	403	101.5

## Durchflusscharakteristik, $p_2 = 0,05 - 7$ Druckkennlinie bar



$p_1$  = Betriebsdruck  
 $p_2$  = Sekundärdruck  
 $q_n$  = Nenndurchfluss



$p_1$  = Betriebsdruck  
 $p_2$  = Sekundärdruck  
 $q_n$  = Nenndurchfluss  
 $q$  = Durchfluss