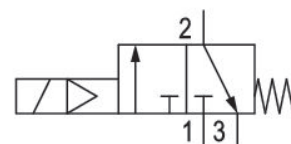


3/2-Wegeventil, elektrisch betätigt, Serie NL1-SOV

0821300776

Allgemeine Serieninformationen Serie NL1

- Die Wartungseinheiten der AVENTICS Serie NL sind für alle Bereiche geeignet: als Einzelkomponenten oder als montierte Wartungseinheiten, für zentrale oder dezentrale Druckluftaufbereitung, in kompakten oder leistungsstarken Ausführungen sowie für den Einsatz bei hohen oder niedrigen Temperaturen. Diese Produktlinie bietet eine komplette, konfigurierbare Technik der Druckluftaufbereitung. Dazu gehört die Option, alle Komponenten der Serie miteinander kombinieren zu können, um die gewünschte Funktion zu erzielen. Dies ermöglicht die präzise Einstellung der Komponenten auf die Anforderungen der Applikation.



Technische Daten

Branche	Industrie
Betätigung	elektrisch
Nenndurchfluss Qn	2000 l/min
Druckluftanschluss	G 1/4
Betriebsdruck min.	3 bar
Betriebsdruck max.	10 bar
Betriebsspannung DC	24 V
Dichtprinzip	weich dichtend
Vorsteuerung	intern
Anschlussart	Rohranschluss
Bestandteile	3/2-Wegeventil
verblockbar	verblockbar
Bauart	Sitzventil
Umgebungstemperatur min.	-10 °C

Umgebungstemperatur max.	60 °C
Medium	Druckluft neutrale Gase
Max. Partikelgröße	5 µm
Druckluftanschluss Entlüftung	G 1/4
Nenndurchfluss Qn 1 zu 2	2000 l/min
Nenndurchfluss Qn 2 zu 3	800 l/min
Leistungsaufnahme DC	4.8 W
Einschaltdauer	100 %
Norm elektr. Anschluss	ISO 6952
Schutzart mit Anschluss	IP65
Verpolungsschutz	verpolungssicher
Elektr. Anschluss Typ 2	Stecker
Elektrischer Anschluss 2, Gewindegröße	ISO 6952, Form B
Gewicht	0.45 kg

Werkstoff

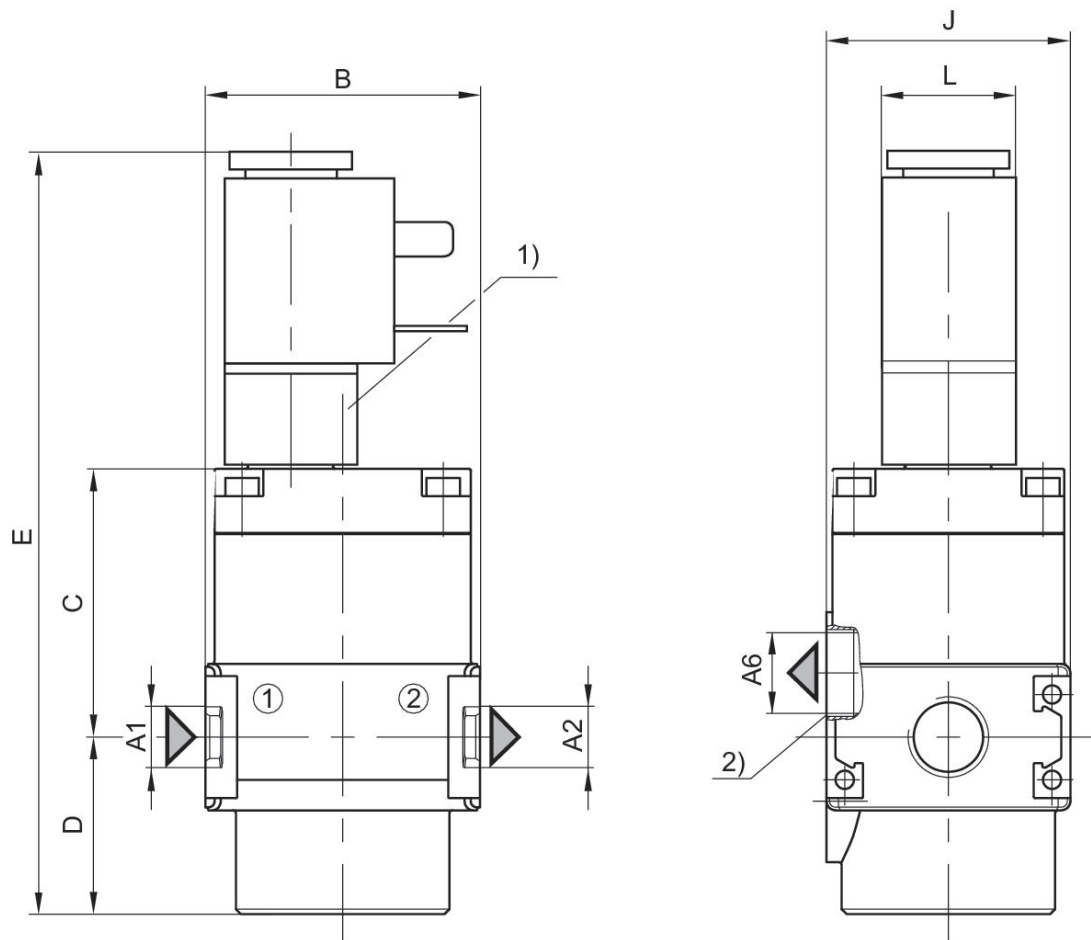
Werkstoff Gehäuse	Zink-Druckguss
Werkstoff Dichtungen	Acrylnitril-Butadien-Styrol
Materialnummer	0821300776

Technische Informationen

Der Drucktaupunkt muss mindestens 15 °C unter der Umgebungs- und Mediumstemperatur liegen und darf max. 3 °C betragen.

Nenndurchfluss Qn bei Sekundärdruck $p_2 = 6 \text{ bar}$ und $\Delta p = 1 \text{ bar}$

Abmessungen

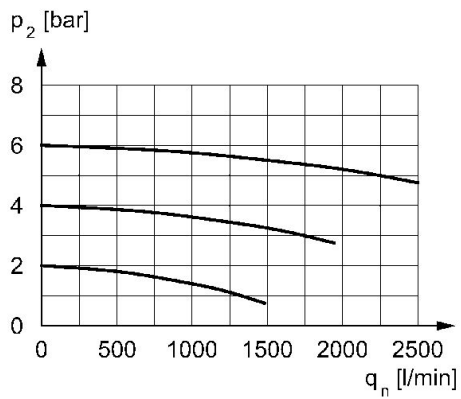


A1 = Eingang A2 = Ausgang A6 = Ausgang
 1) elektrisch betätigt
 2) Anschluss 3 (Entlüftung)

Abmessungen in mm

Materialnummer	A1	A2	A6	B	C	D	E	J	L
0821300776	G 1/4	G 1/4	G 1/4	45	44.5	29	124.5	40	22
0821300777	G 1/4	G 1/4	G 1/4	45	44.5	29	124.5	40	22
0821300778	G 1/4	G 1/4	G 1/4	45	44.5	29	124.5	40	22
0821300779	G 1/4	G 1/4	G 1/4	45	44.5	29	124.5	40	22

Durchflusscharakteristik, $p_2 = 0,05 - 7$ bar



p_2 = Sekundärdruck q_n = Nenndurchfluss