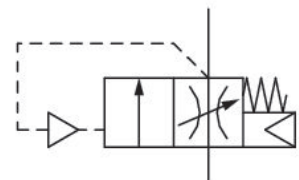


Befüllventil, pneumatisch betätigt, Serie NL1-SSV

0821300774

Allgemeine Serieninformationen Serie NL1

- Die Wartungseinheiten der AVENTICS Serie NL sind für alle Bereiche geeignet: als Einzelkomponenten oder als montierte Wartungseinheiten, für zentrale oder dezentrale Druckluftaufbereitung, in kompakten oder leistungsstarken Ausführungen sowie für den Einsatz bei hohen oder niedrigen Temperaturen. Diese Produktlinie bietet eine komplette, konfigurierbare Technik der Druckluftaufbereitung. Dazu gehört die Option, alle Komponenten der Serie miteinander kombinieren zu können, um die gewünschte Funktion zu erzielen. Dies ermöglicht die präzise Einstellung der Komponenten auf die Anforderungen der Applikation.



Technische Daten

Branche	Industrie
Betätigung	pneumatisch
Bestandteile	Befüllventil
Nenndurchfluss Qn	2200 l/min
Druckluftanschluss	G 1/4
Betriebsdruck min.	0 bar
Betriebsdruck max.	16 bar
Anschlussart	Rohranschluss
Dichtprinzip	weich dichtend
Bauart	Sitzventil
verblockbar	verblockbar
Steuerdruck min.	2.5 bar
Steuerdruck max.	16 bar

Umgebungstemperatur min.	-10 °C
Umgebungstemperatur max.	60 °C
Medium	Druckluft neutrale Gase
Max. Partikelgröße	5 µm
Gewicht	0.43 kg

Werkstoff

Werkstoff Gehäuse	Zink-Druckguss
Werkstoff Dichtungen	Acrylnitril-Butadien-Kautschuk
Werkstoff Deckel vorne	Acrylnitril-Butadien-Styrol
Werkstoff Gewindebuchse	Zink-Druckguss
Materialnummer	0821300774

Technische Informationen

Der Drucktaupunkt muss mindestens 15 °C unter der Umgebungs- und Mediumstemperatur liegen und darf max. 3 °C betragen.

Nenndurchfluss Q_n bei Sekundärdruck $p_2 = 6$ bar und $\Delta p = 1$ bar

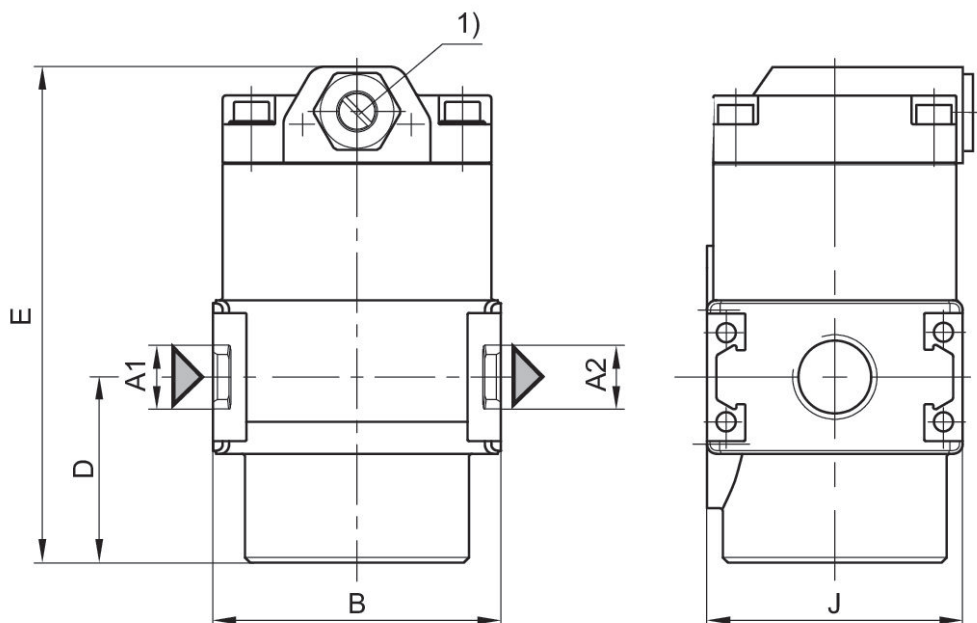
Die Änderung der Durchflussrichtung (von Luftspeisung links auf Luftspeisung rechts) erfolgt durch einen um 180° in der vertikalen Achse gedrehten Einbau. Weitere Details entnehmen Sie bitte der Betriebsanleitung.

Das Befüllventil baut den Druck in Pneumatikanlagen langsam auf, d.h. schlagartiger Druckaufbau bei Wiederinbetriebnahme nach Netzdruckausfall bzw. NOT-AUS Schaltung wird verhindert. Dadurch lassen sich gefährliche ruckartige Zylinderbewegungen vermeiden.

Befüllventile bzw. Befüllleinheiten nicht vor offenen Verbrauchern, wie beispielsweise Düsen, Luftschranken, Luftvorhänge, etc. platzieren, da diese das Durchschalten der Komponenten verhindern können.

Befüllzeit einstellbar

Abmessungen

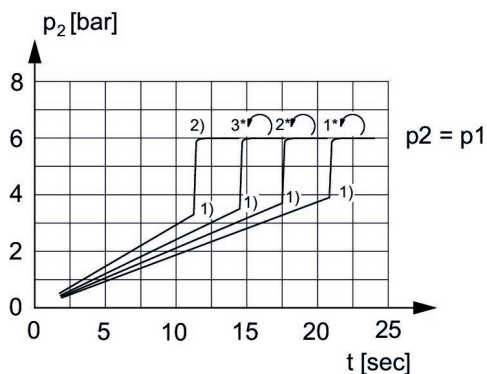


A1 = Eingang A2 = Ausgang
 1) Stellschraube für Befüllzeit

Abmessungen in mm

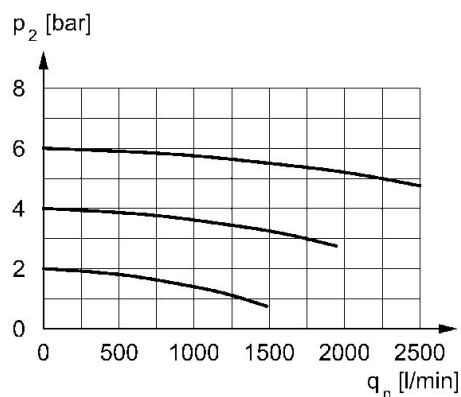
Materialnummer	A1	A2	B	D	E	J
0821300774	G 1/4	G 1/4	45	29	77.5	40

Sekundärdruckverlauf bei Befüllung



p1 = Betriebsdruck
 p2 = Sekundärdruck
 t = Befüllzeit, über Stellschraube (Drossel) einstellbar
 1) Schaltpunkt: Befüllzeit einstellbar, Umschaltdruck fest vorgegeben $\approx 0,5 \times p_1$ (50%)
 2) Drossel vollständig geöffnet
 * Stellschraubenumdrehungen

Durchflusscharakteristik, p2 = 0,05 - 7 bar



p2 = Sekundärdruck qn = Nenndurchfluss