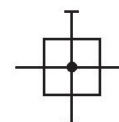


シリーズNL1

AVENTICS NCT シリーズ 非接触搬送システムは、独特のグリップ体験を実現します。NCT シリーズのフローティングサクシオンパッドは、デリケートな表面や掴みにくい材料を事実上非接触で非常に穏やかなプロセスで敏感に処理することに優れています。NCT での取り扱いは、大きな穿孔、汚染された環境、湿った環境、ほこりっぽい表面、または柔らかい素材でも可能です。



技術データ

ブランチ

コンポーネント

ポート

型式

型式

型式

取付け位置

作動圧力 (最小)

作動圧力の最大値

最少周囲温度

最高周囲温度

中間

定格吐出 Qn

定格吐出 Qn 1 から 2

定格吐出 Qn 1 から 3

定格吐出 Qn 1 から 5

重量

材質 ハウジング

産業

分電盤

G 1/4

分電盤 細型

ブロック化可能

分電盤 2x

任意

0 bar

16 bar

-10 °C

60 °C

圧縮空気

中性ガス

2700 l/min

2700 l/min

1300 l/min

1300 l/min

0.09 kg

亜鉛ダイカスト

0821300771

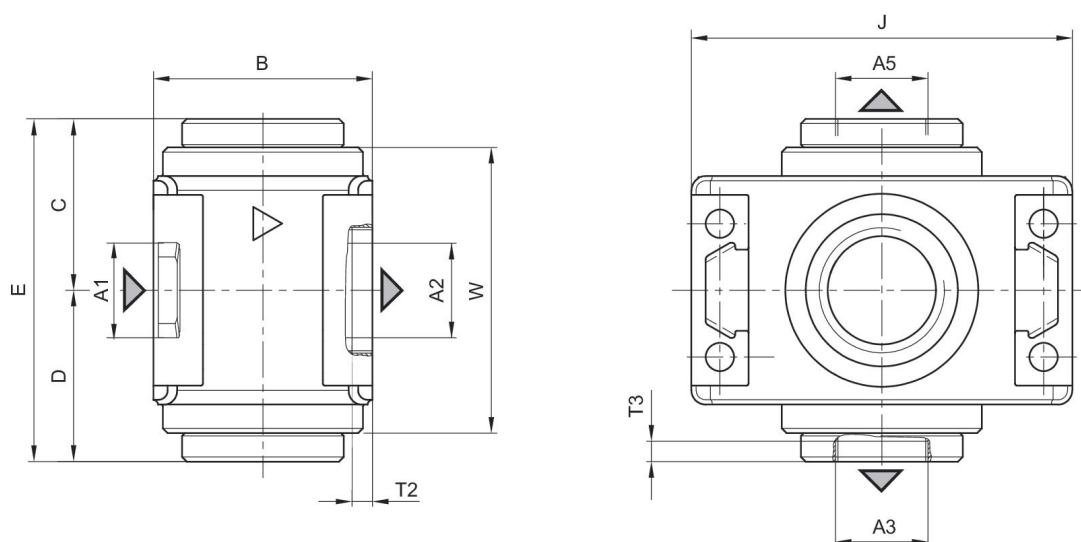
技術情報

圧力露点は、環境温度および媒体温度を最低 15 °C 下回る必要があります。最高温度は 3 °C です。

定格吐出 Q_n 、二次圧力 $p_2 = 6 \text{ bar}$ および $\Delta p = 1 \text{ bar}$ の場合

フロー方向の変更（空気の左注入から空気の右注入へ）には水平軸180°回転して取り付けます。詳細は取扱説明書を参照してください。

寸法



A1 = 入力 A2 = 出力 A3 = 出力 A5 = 出力

寸法 (mm)

マテリアル番号	A1	A2	A3	A5	B	C	D	E	J
0821300771	G 1/4	G 1/4	G 1/8	G 1/8	23	18	20	40	40

マテリアル番号	T2	T3	W
0821300771	6	8	30