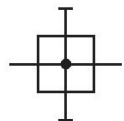


0821300771

Serie NL1

Die Wartungseinheiten der AVENTICS Serie NL sind für alle Bereiche geeignet: als Einzelkomponenten oder als montierte Wartungseinheiten, für zentrale oder dezentrale Druckluftaufbereitung, in kompakten oder leistungsstarken Ausführungen sowie für den Einsatz bei hohen oder niedrigen Temperaturen. Diese Produktlinie bietet eine komplette, konfigurierbare Technik der Druckluftaufbereitung. Dazu gehört die Option, alle Komponenten der Serie miteinander kombinieren zu können, um die gewünschte Funktion zu erzielen. Dies ermöglicht die präzise Einstellung der Komponenten auf die Anforderungen der Applikation.



Technische Daten

Branche	Industrie
Bestandteile	Verteiler
Anschluss	G 1/4
Bauart	Verteiler schmal
Bauart	verblockbar
Version	Verteiler 2-fach
Einbaulage	Beliebig
Betriebsdruck min.	0 bar
Betriebsdruck max.	16 bar
Umgebungstemperatur min.	-10 °C
Umgebungstemperatur max.	60 °C
Medium	Druckluft neutrale Gase
Nenndurchfluss Qn	2700 l/min
Nenndurchfluss Qn 1 zu 2	2700 l/min
Nenndurchfluss Qn 1 zu 3	1300 l/min
Nenndurchfluss Qn 1 zu 5	1300 l/min
Gewicht	0.09 kg
Werkstoff Gehäuse	Zink-Druckguss 0821300771

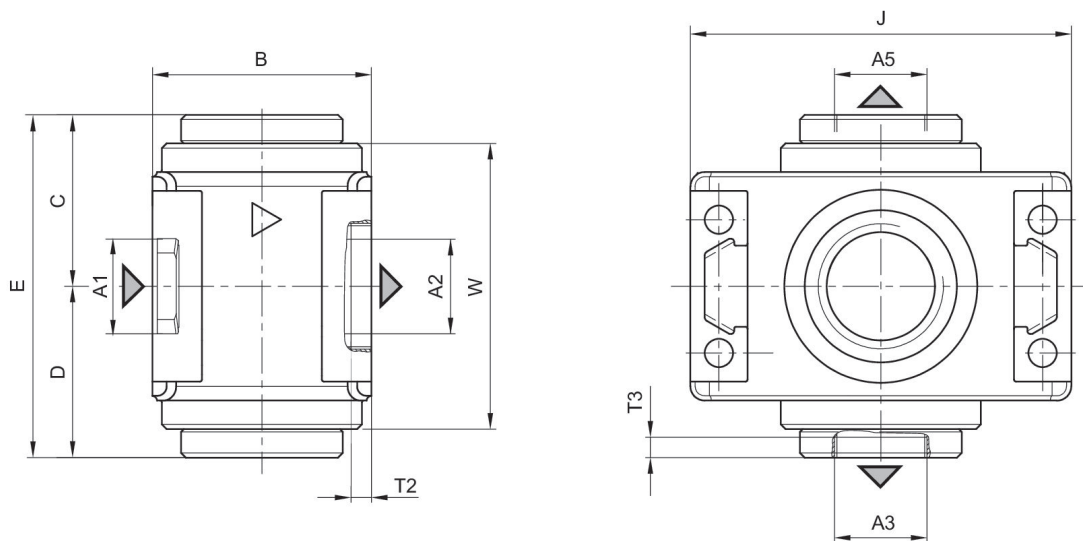
Technische Informationen

Der Drucktaupunkt muss mindestens 15 °C unter der Umgebungs- und Mediumstemperatur liegen und darf max. 3 °C betragen.

Nenndurchfluss Qn bei Sekundärdruck p2 = 6 bar und Δp = 1 bar

Die Änderung der Durchflussrichtung (von Lufteinspeisung links auf Lufteinspeisung rechts) erfolgt durch einen um 180° in der vertikalen Achse gedrehten Einbau. Weitere Details entnehmen Sie bitte der Betriebsanleitung.

Abmessungen



A1 = Eingang A2 = Ausgang A3 = Ausgang A5 = Ausgang

Abmessungen in mm

Materialnummer	A1	A2	A3	A5	B	C	D	E	J
0821300771	G 1/4	G 1/4	G 1/8	G 1/8	23	18	20	40	40

Materialnummer	T2	T3	W
0821300771	6	8	30