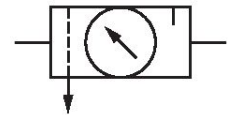


AVENTICS Serie NL1-Einheiten zur Druckluftaufbereitung

Die Wartungseinheiten der AVENTICS Serie NL sind für alle Bereiche geeignet: als Einzelkomponenten oder als montierte Wartungseinheiten, für zentrale oder dezentrale Druckluftaufbereitung, in kompakten oder leistungsstarken Ausführungen sowie für den Einsatz bei hohen oder niedrigen Temperaturen. Diese Produktlinie bietet eine komplette, konfigurierbare Technik der Druckluftaufbereitung. Dazu gehört die Option, alle Komponenten der Serie miteinander kombinieren zu können, um die gewünschte Funktion zu erzielen. Dies ermöglicht die präzise Einstellung der Komponenten auf die Anforderungen der Applikation.



Technische Daten

Branche	Industrie
Bestandteile	Wartungseinheiten
Komponenten	Filter-Druckregelventil Öler
Behälter	Behälter Metall ohne Schauglas
Anschluss	G 1/8
Nenndurchfluss Qn	750 l/min
Filterporenweite	5 µm
Kondensatablass	halbautomatisch, drucklos offen
Manometer	mit Manometer
Betriebsdruck min.	1.5 bar
Betriebsdruck max.	16 bar
Umgebungstemperatur min.	-10 °C
Umgebungstemperatur max.	60 °C
Druckregelbereich min.	0.5 bar
Druckregelbereich max.	10 bar
Verschlussart	nicht abschließbar
Bauart	2-teilig
Bauart	verblockbar
Druckversorgung	einseitig

Einbaulage	senkrecht
Reglertyp	Membran-Druckregelventile
Reglerfunktion	mit Sekundärentlüftung
Filterelement	wechselbar
Behältervolumen Filter	16 cm ³
Max. erreichbare Druckluftklasse nach ISO 8573-1:2010	6 : 7 : -
Behältervolumen Öler	35 cm ³
Befüllungsart	manuelle Ölbefüllung
Medium	Druckluft neutrale Gase
Gewicht	0.645 kg

Werkstoff

Werkstoff Gehäuse	Zink-Druckguss
Werkstoff Dichtungen	Acrylnitril-Butadien-Kautschuk
Werkstoff Frontplatte	Acrylnitril-Butadien-Styrol
Werkstoff Gewindebuchse	Zink-Druckguss
Werkstoff Behälter	Zink-Druckguss
Werkstoff Schutzkorb	Polyamid
Werkstoff Filtereinsatz	Polyethylen
Materialnummer	0821300728

Technische Informationen

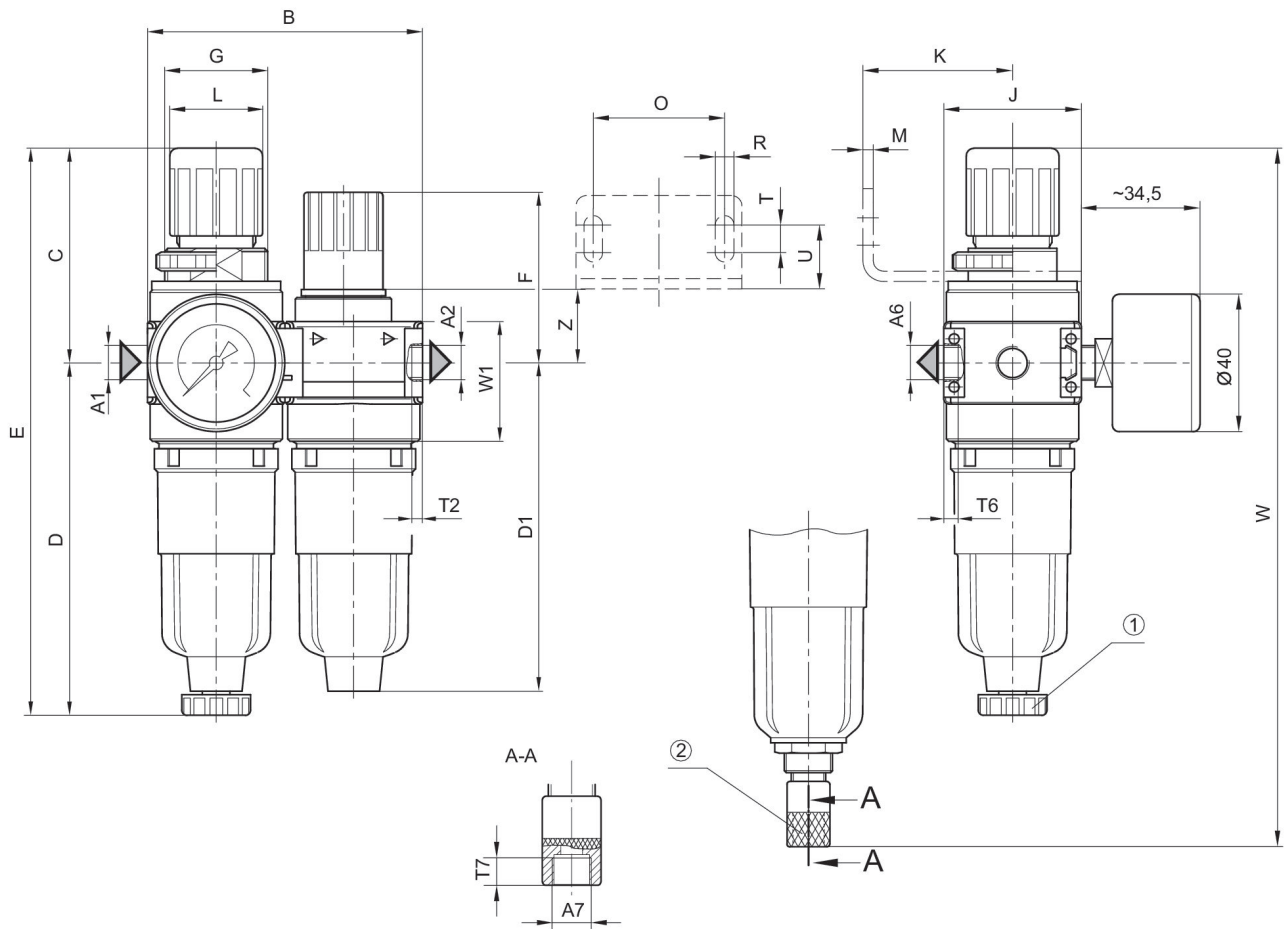
Der Drucktaupunkt muss mindestens 15 °C unter der Umgebungs- und Mediumstemperatur liegen und darf max. 3 °C betragen.

Nenndurchfluss Q_n bei Sekundärdruck p₂ = 6 bar und Δp = 1 bar

Die Änderung der Durchflussrichtung (von Lufteinspeisung links auf Lufteinspeisung rechts) erfolgt durch einen um 180° in der vertikalen Achse gedrehten Einbau. Weitere Details entnehmen Sie bitte der Betriebsanleitung.

Aufgrund der Konstruktionsweise auch zur Abscheidung von flüssigem Öl oder Wasser geeignet.
Schutzkorb aus Metall für alle Polycarbonat-Behälter nachrüstbar

Abmessungen



A1 = Eingang A2 = Ausgang
 A6 = Entlüftungsanschluss
 A7 = Kondensatablass
 1) Halbautomatischer Kondensatablass 2) Vollautomatischer Kondensatablass

Abmessungen in mm

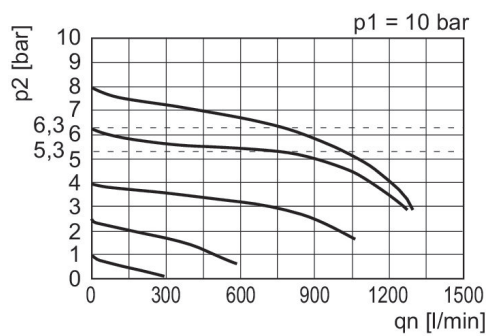
Materialnummer	A1	A2	A6	A7	B	C	D	D1	E
0821300727	G 1/8	G 1/8	G 1/8	G 1/8	80	62.5	102.5	95.5	165
0821300728	G 1/8	G 1/8	G 1/8	G 1/8	80	62.5	102.5	95.5	165
0821300730	G 1/4	G 1/4	G 1/8	G 1/8	80	62.5	102.5	95.5	165
0821300731	G 1/4	G 1/4	G 1/8	G 1/8	80	62.5	102.5	95.5	165
0821300732	G 1/4	G 1/4	G 1/8	G 1/8	80	62.5	102.5	95.5	165

Materialnummer	F	G	J	K	L	M	O	R	T
0821300727	50	M30x1,5	40	43.5	27	3	38	5.4	8
0821300728	50	M30x1,5	40	43.5	27	3	38	5.4	8
0821300730	50	M30x1,5	40	43.5	27	3	38	5.4	8
0821300731	50	M30x1,5	40	43.5	27	3	38	5.4	8

Material-nummer	F	G	J	K	L	M	O	R	T
0821300732	50	M30x1,5	40	43.5	27	3	38	5.4	8

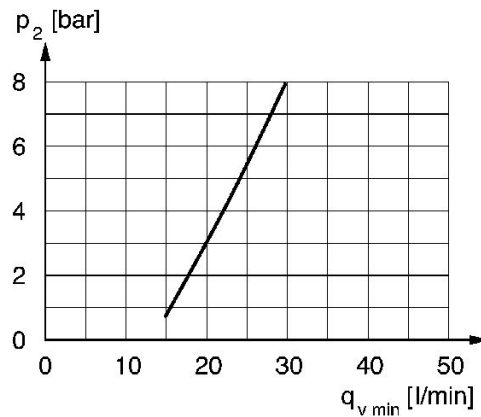
Material-nummer	T2	T6	T7	U	W	W1	Z
0821300727	8	6	8.5	18.5	203	35	24.5
0821300728	8	6	8.5	18.5	203	35	24.5
0821300730	8	6	8.5	18.5	203	35	24.5
0821300731	8	6	8.5	18.5	203	35	24.5
0821300732	8	6	8.5	18.5	203	35	24.5

Durchflusscharakteristik, $p_2 = 0,05 - 7$ bar



p_1 = Betriebsdruck p_2 = Sekundärdruck q_n = Nenndurchfluss

Minstdurchfluss-Diagramm (Für die Funktion des Ölers erforderlicher Durchfluss)



p_2 = Sekundärdruck q_{vmin} = Min. Nenndurchfluss