

Válvula de regulagem de pressão, Série NL1-RGS-...-DS

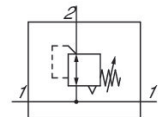
0821300713

Série NL1

2024-04-23

Unidades de preparação de ar AVENTICS série NL1

As unidades de manutenção AVENTICS série NL são adequadas para todas as áreas: como componentes individuais ou como unidades de manutenção montadas, para preparação de ar comprimido centralizado ou descentralizado, em versões compactas ou ampliadas, para uso em temperaturas altas ou reduzidas. Esta linha oferece uma tecnologia de preparação de ar comprimido completa e personalizável. Inclui uma opção para combinar todos os componentes da série para alcançar a função desejada, permitindo ajustá-los de forma precisa a fim de atender aos requisitos da aplicação.



Dados técnicos

Setor

Indústria

Componentes

Válvula de regulagem de pressão com alimentação de pressão contínua sem manômetro

Manômetros

À escolha

Local de montagem

Válvulas de regulagem de pressão à membrana

Tipo de regulador

G 1/4

Conexão

1350 l/min

Fluxo nominal Qn

Variedade de regulagem de pressão min.

0.5 bar

Variedade de regulagem de pressão max.

10 bar

Pressão de operação mín.

0.5 bar

Pressão de operação máx

16 bar

Temperatura ambiente mín.

-10 °C

Temperatura ambiente máx.

60 °C

Função de regulador

Com exaustão de ar secundária

Tipo de regulador

bloqueável

Alimentação de pressão

bilateral

com alimentação de pressão contínua

com alimentação de pressão contínua

Fluido

Ar comprimido

Gases neutros

Válvula de regulação de pressão, Série NL1- RGS-...-DS

Série NL1

2024-04-23

0821300713

Filtragem prévia recomendada

5 μ m

Peso

0.26 kg

Material

Material de caixa

Zinco moldado a pressão

N° de material

0821300713

Informações técnicas

O ponto de condensação de pressão deve ser pelo menos 15 °C abaixo da temperatura ambiente e do fluido e um máximo de 3 °C .

Fluxo nominal Qn com pressão secundária p2 = 6 bar e $\Delta p = 1$ bar

A conexão posterior do manômetro da válvula de regulação de pressão está fechada com uma obturação, a da frente está aberta. Dependendo da aplicação do cliente, pode ser necessária uma segunda obturação. Por favor encomendar em separado (ver acessórios).

Exaustão de ar secundária ($\leq 0,3$ bar por pressão ajustada)

Com escape de retorno (>3 bar)

cabeçote do regulador pode ser travado

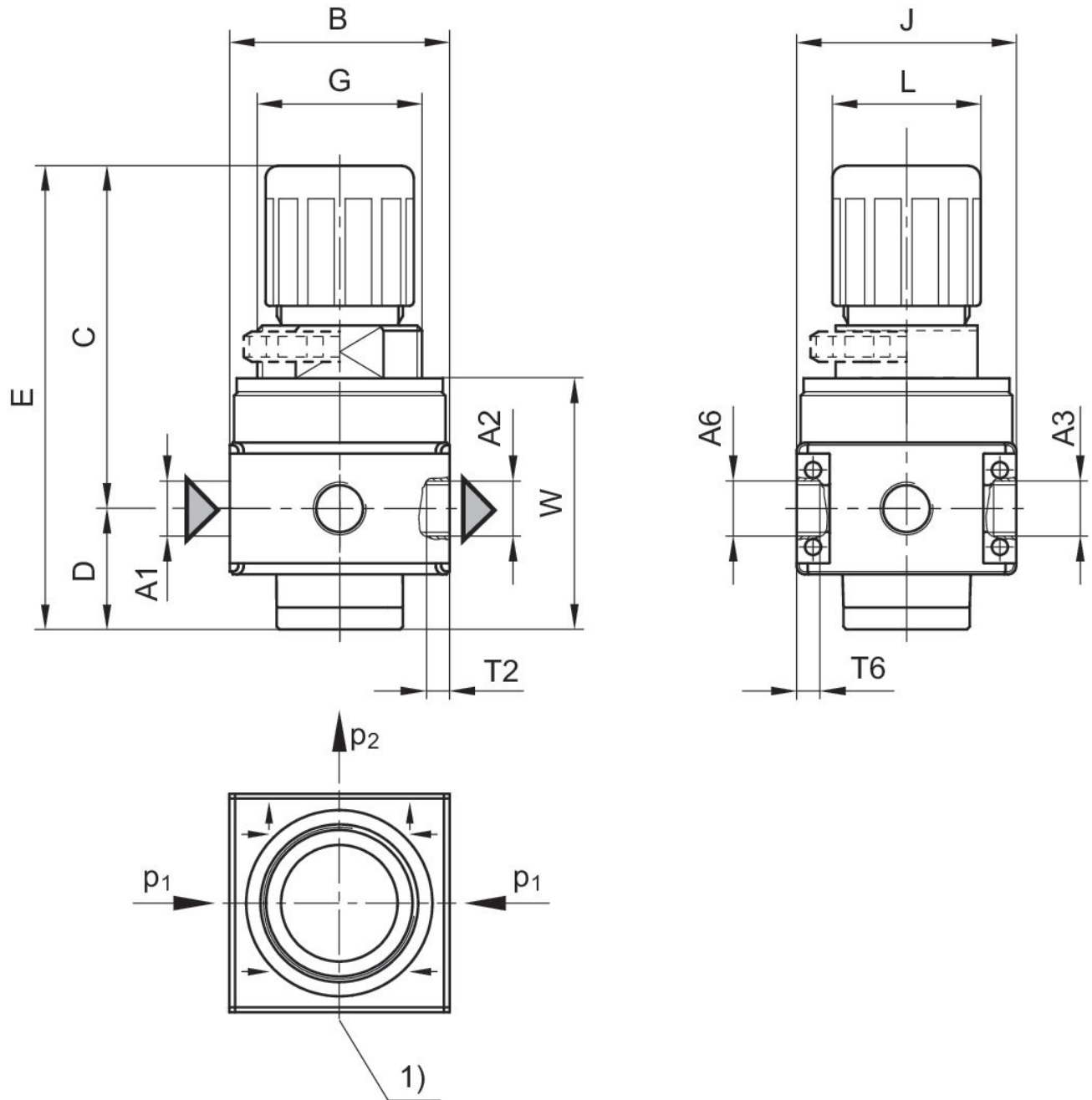
Pedir separadamente o manômetro

Válvula de regulagem de pressão, Série NL1- RGS-...-DS

Série NL1

2024-04-23

0821300713
Dimensões



A1 = entrada
A2 = saída
1) conexão de manômetro
p1 = Pressão de operação
p2 = Pressão secundária

Válvula de regulação de pressão, Série NL1-RGS-...-DS

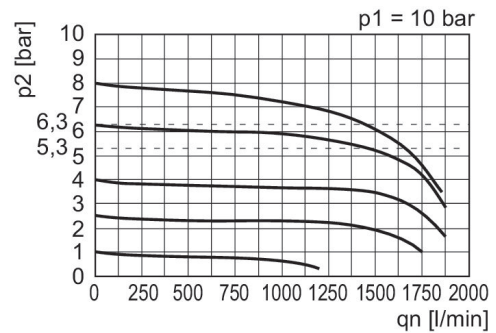
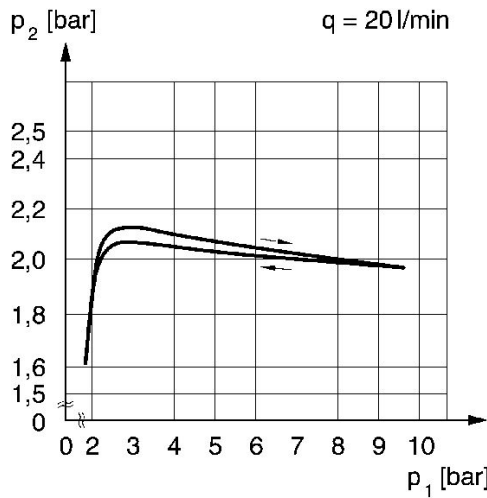
Série NL1

2024-04-23

0821300713

linha de identificação da pressão

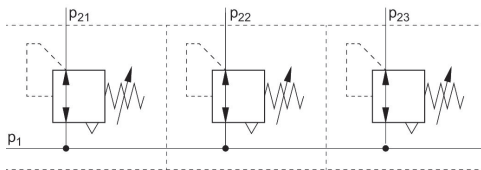
característica de fluxo (faixa de controle p2: 0,5 - 10 bar)



p1 = Pressão de operação
p2 = Pressão secundária
qn = Fluxo nominal

p1 = Pressão de operação
p2 = Pressão secundária
q = fluxo

exemplo de uso



p1 = Pressão de operação

Dimensões em mm

N° de material	A1	A2	A3	A6	B	C	D	E	G
0821300711	G 1/4	G 1/4	G 1/8	G 1/4	40	62.5	22	84.5	M30x1,5
0821300712	G 1/4	G 1/4	G 1/8	G 1/4	40	62.5	22	84.5	M30x1,5
0821300713	G 1/4	G 1/4	G 1/8	G 1/4	40	62.5	22	84.5	M30x1,5

N° de material	J	K	L	M	T2	T6	W
0821300711	40	43.5	27	3	8	6	43.5
0821300712	40	43.5	27	3	8	6	43.5
0821300713	40	43.5	27	3	8	6	43.5