

Válvula reguladora de presión, Serie NL1- RGS-...-DS

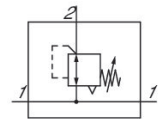
Serie NL1

2024-04-23

0821300712

Unidades de preparación de aire AVENTICS serie NL1

Las unidades de mantenimiento AVENTICS serie NL son adecuadas para cualquier área: como componentes individuales o como unidades de mantenimiento montadas, para preparación de aire comprimido de forma centralizada o descentralizada, en variantes compactas o potentes, para su uso a altas o a bajas temperaturas. Esta línea ofrece tecnología de preparación de aire comprimido completa y personalizable. Incluye la opción de poder combinar cada componente de la serie con el fin de alcanzar la función deseada, lo que permite ajustar los componentes de forma precisa a la medida de cada aplicación.



Datos técnicos

Sector

Industria

Componentes

Válvula reguladora de presión con alimentación de presión continua

Manómetros

sin manómetro

Posición de montaje

Indiferente

Tipo de regulador

Válvulas reguladoras de presión de membrana

Orificio

G 1/4

Caudal nominal Qn

1350 l/min

Margen de regulación de presión min.

0.2 bar

Margen de regulación de presión max.

6 bar

Presión de funcionamiento mín.

0.5 bar

Presión de funcionamiento máx.

16 bar

Temperatura ambiente mín.

-10 °C

Temperatura ambiente máx.

60 °C

Función de regulador

Con escape secundario

Tipo de regulador

bloqueable

Alimentación de presión

ambos lados

con alimentación de presión continua

con alimentación de presión continua

Fluido

Aire comprimido

Gases neutros

Válvula reguladora de presión, Serie NL1- RGS-...-DS

Serie NL1

2024-04-23

0821300712

Filtrado previo recomendado

5 μ m

Peso

0.26 kg

Material

Material carcasa

Zinc fundido a presión

N° de material

0821300712

Información técnica

El punto de condensación de presión se debe situar como mínimo 15 °C por debajo de la temperatura ambiental y del medio, y debe ser como máx. de 3 °C .

Caudal nominal Qn con presión secundaria p2 = 6 bar y $\Delta p = 1$ bar

La conexión trasera para manómetro de la válvula reguladora de presión está cerrada con un tapón de cierre, la delantera está abierta. En función de la aplicación del cliente puede ser necesario un segundo tapón de cierre. Pedir por separado (véanse los accesorios).

Escape secundario ($\leq 0,3$ bar por encima de la presión ajustada)

Con escape de retroceso (>3 bar)

cabeza de regulador enclavable

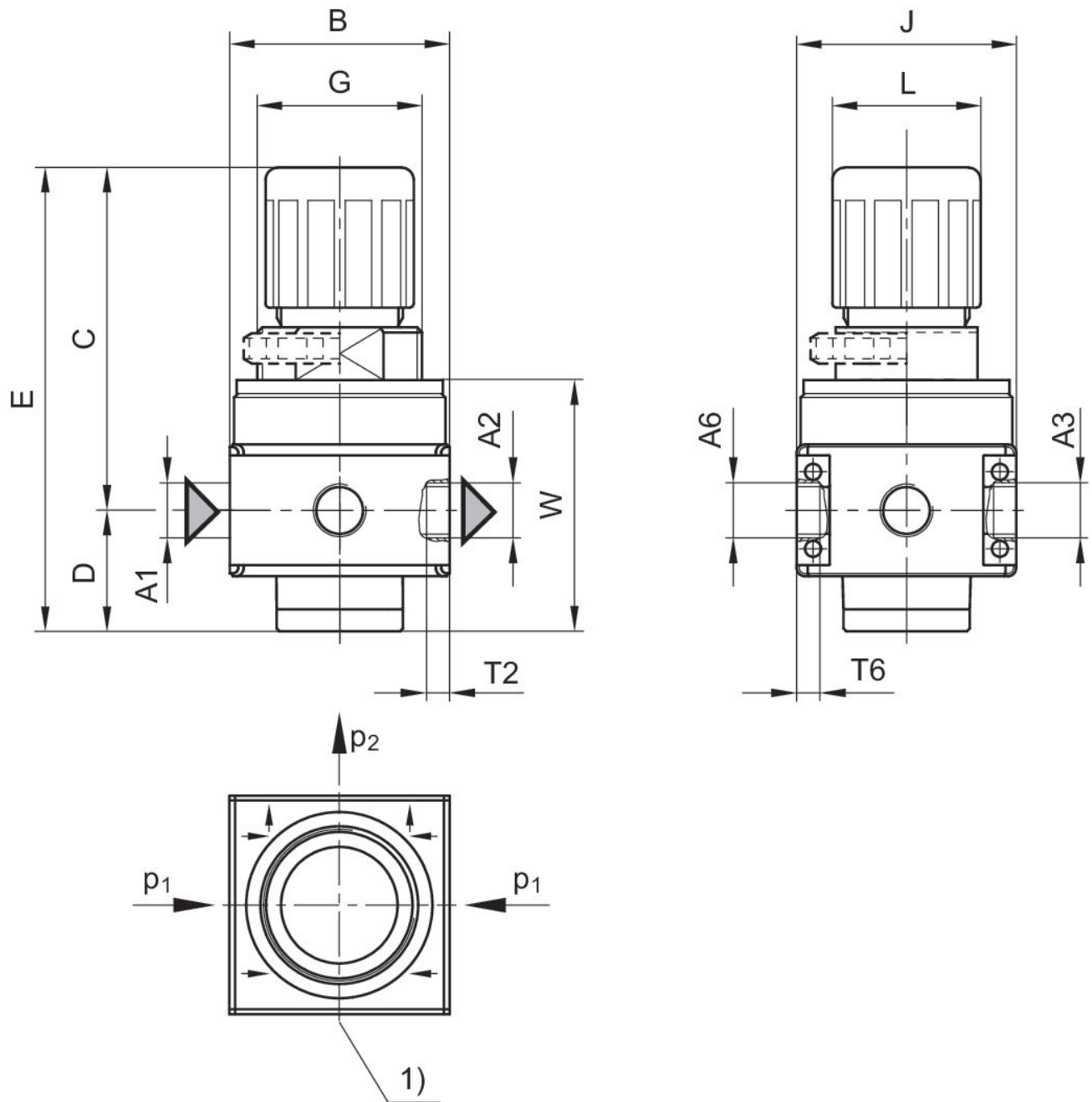
Pedir manómetro por separado

Válvula reguladora de presión, Serie NL1- RGS-...-DS

Serie NL1

2024-04-23

0821300712
Dimensiones



A1 = entrada
A2 = salida
1) conexión de manómetro
p1 = Presión de funcionamiento
p2 = Presión secundaria

Válvula reguladora de presión, Serie NL1-RGS-...-DS

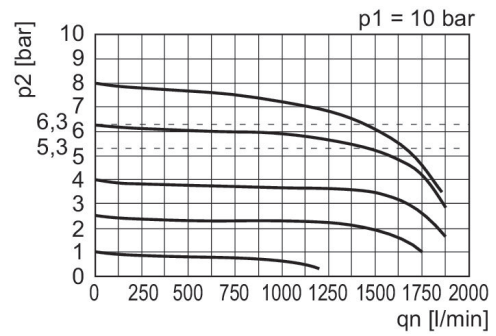
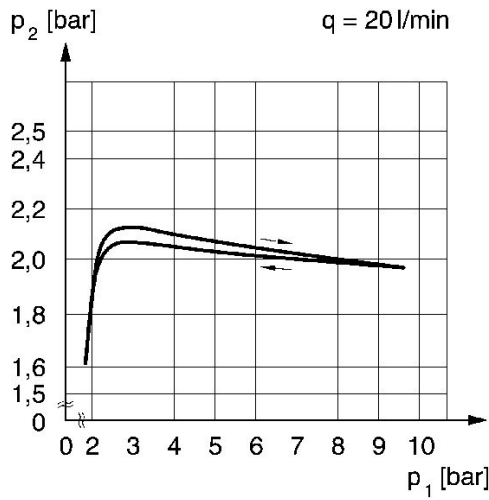
Serie NL1

2024-04-23

0821300712

curva característica de presión

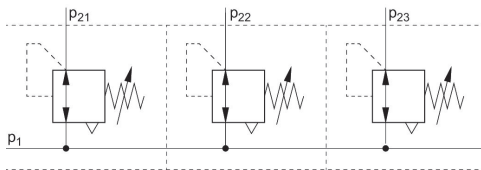
característica de caudal (margen de regulación p2: 0,5 - 10 bar)



p1 = Presión de funcionamiento
p2 = Presión secundaria
q = caudal

p1 = Presión de funcionamiento
p2 = Presión secundaria
qn = Caudal nominal

ejemplo de aplicación



p1 = Presión de funcionamiento

Dimensiones en mm

N° de material	A1	A2	A3	A6	B	C	D	E	G
0821300711	G 1/4	G 1/4	G 1/8	G 1/4	40	62.5	22	84.5	M30x1,5
0821300712	G 1/4	G 1/4	G 1/8	G 1/4	40	62.5	22	84.5	M30x1,5
0821300713	G 1/4	G 1/4	G 1/8	G 1/4	40	62.5	22	84.5	M30x1,5

N° de material	J	K	L	M	T2	T6	W
0821300711	40	43.5	27	3	8	6	43.5
0821300712	40	43.5	27	3	8	6	43.5
0821300713	40	43.5	27	3	8	6	43.5