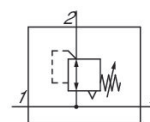


AVENTICS NL1 シリーズ空気供給ユニット

AVENTICS NCT シリーズ 非接触搬送システムは、独特のグリップ体験を実現します。NCT シリーズのフローティングサクシオンパッドは、デリケートな表面や掴みにくい材料を事実上非接触で非常に穏やかなプロセスで敏感に処理することに優れています。NCT での取り扱いは、大きな穿孔、汚染された環境、湿った環境、ほこりっぽい表面、または柔らかい素材でも可能です。



技術データ

ブランチ

コンポーネント

圧カゲージ

取付け位置

制御器タイプ

ポート

定格吐出 Qn

レギュレーション範囲 min.

レギュレーション範囲 max.

作動圧力 (最小)

作動圧力の最大値

最少周囲温度

最高周囲温度

制御器機能

制御器タイプ

圧力供給

連続圧力供給付き

中間

推奨される前フィルター

産業

調圧弁連続圧力供給付き

圧カゲージなし

任意

メンブラン調圧バルブ

G 1/4

1350 l/min

0.2 bar

6 bar

0.5 bar

16 bar

-10 °C

60 °C

二次排気付き

ブロック化可能

両面

連続圧力供給付き

圧縮空気

中性ガス

5 µm

重量 0.26 kg

材質

材質 ハウジング 亜鉛ダイカスト
マテリアル番号 0821300712

技術情報

圧力露点は、環境温度および媒体温度を最低 15 °C 下回る必要があります。最高温度は 3 °C です。

定格吐出 Q_n 、二次圧力 $p_2 = 6 \text{ bar}$ および $\Delta p = 1 \text{ bar}$ の場合

調圧器の背面圧カゲージの接続はブランクプラグで閉じられ、前面の接続は開いています。お客様の使用方法に応じて、もう 1 つのブランクプラグが必要となる場合があります。これは別途ご注文いただけます (付属品をご参照ください)。

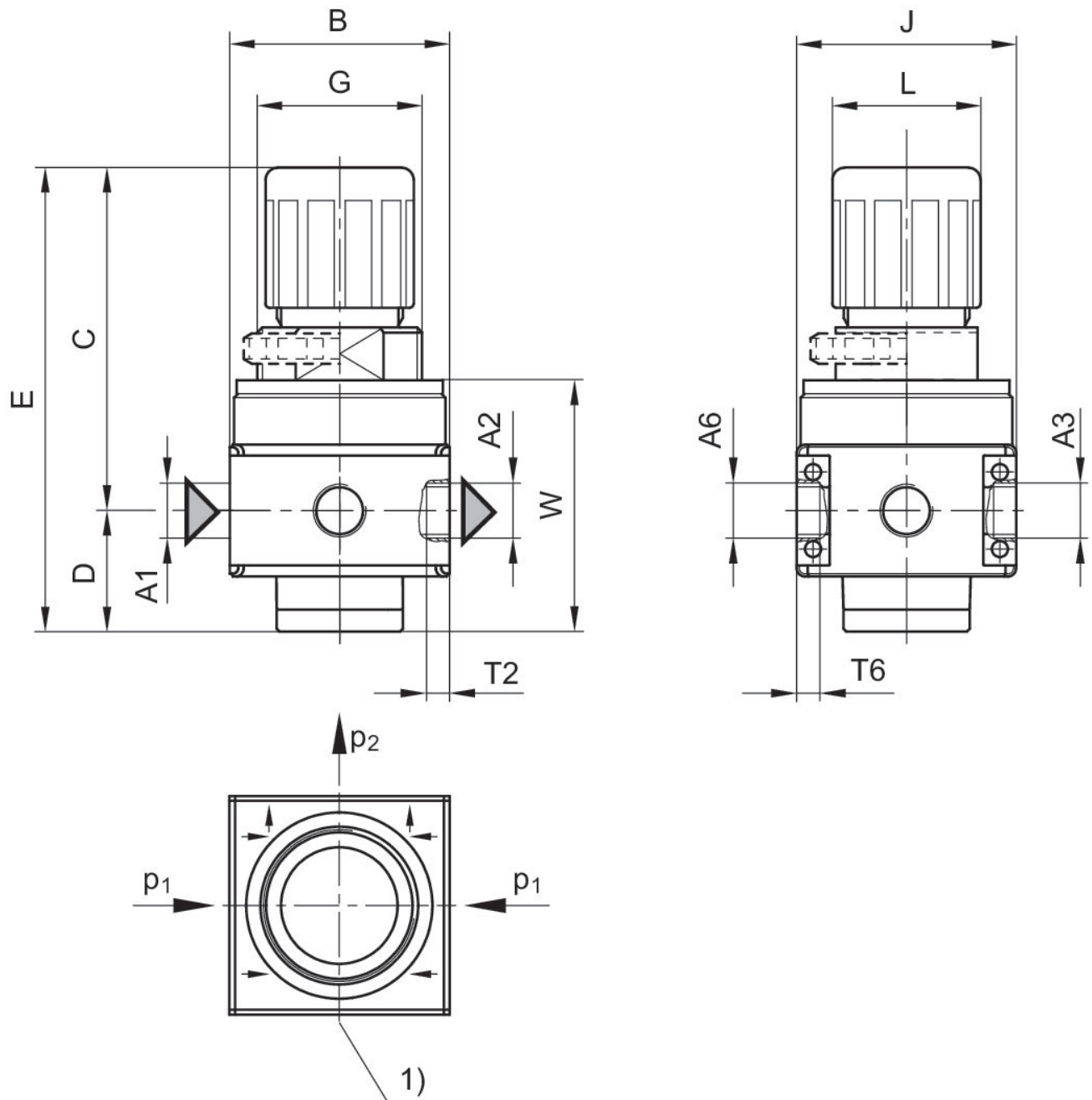
二次排気 ($\leq 0.3 \text{ bar}$ 調節可能圧力による)

リア換気 ($> 3 \text{ bar}$)

制御器ヘッド 遮断可能

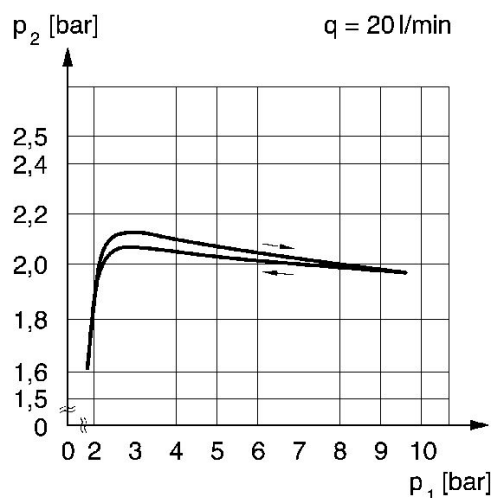
圧カゲージ別途ご注文ください

寸法



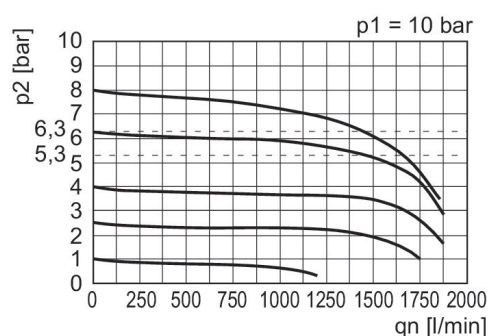
A1 = 入力
 A2 = 出力
 1) 圧力ゲージポート
 p1 = 作動圧力
 p2 = 二次圧力

圧力特性



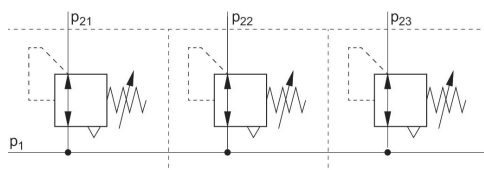
p1 = 作動圧力
p2 = 二次圧力
q = 吐出

吐出特性 (調節範囲 p2: 0.5 - 10 bar)



p1 = 作動圧力
p2 = 二次圧力
qn = 定格吐出

使用例



p1 = 作動圧力

寸法 (mm)

マテリアル番号	A1	A2	A3	A6	B	C	D	E	G
0821300711	G 1/4	G 1/4	G 1/8	G 1/4	40	62.5	22	84.5	M30x1,5
0821300712	G 1/4	G 1/4	G 1/8	G 1/4	40	62.5	22	84.5	M30x1,5
0821300713	G 1/4	G 1/4	G 1/8	G 1/4	40	62.5	22	84.5	M30x1,5

マテリアル番号	J	K	L	M	T2	T6	W
0821300711	40	43.5	27	3	8	6	43.5
0821300712	40	43.5	27	3	8	6	43.5
0821300713	40	43.5	27	3	8	6	43.5