

# Valvola riduttrice di pressione, Serie NL1- RGS-...-DS

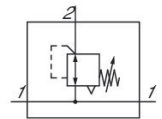
0821300712

Serie NL1

2024-04-23

## Unità di trattamento aria AVENTICS Serie NL1

I gruppi di trattamento aria AVENTICS Serie NL sono adatti a qualsiasi area: come componenti singoli o come gruppi assemblati, per il trattamento dell'aria compressa centralizzato o decentrato, in versioni compatte o più potenti, da utilizzare a temperature basse o elevate. Questa linea offre una tecnologia di trattamento dell'aria compressa completa e personalizzabile. Comprende un'opzione per combinare ciascun componente della Serie in modo da ottenere la funzione desiderata, rendendo possibile la regolazione precisa dei componenti in base ai requisiti dell'applicazione.



## Dati tecnici

Settore

Industria

Componenti

Valvola riduttrice di pressione con alimentazione di pressione continua

Manometri

senza manometro

Posizione di montaggio

A piacere

Tipo di riduttore

Riduttori di pressione a membrana

Raccordo

G 1/4

Portata nominale Qn

1350 l/min

Campo di regolazione della temperatura min.

0.2 bar

Campo di regolazione della temperatura max.

6 bar

Pressione di esercizio min.

0.5 bar

Pressione di esercizio max

16 bar

Temperatura ambiente min.

-10 °C

Temperatura ambiente max.

60 °C

Funzione del riduttore

Con scarico secondario

Tipo di riduttore

montabile in batteria

Alimentazione di pressione

su entrambi i lati

con alimentazione di pressione continua

con alimentazione di pressione continua

Fluido

Aria compressa

Gas neutri

# Valvola riduttrice di pressione, Serie NL1- RGS-...-DS

Serie NL1

2024-04-23

0821300712

Prefiltraggio consigliato

5  $\mu$ m

Peso

0.26 kg

## Materiale

Materiale corpo

Pressofuso di zinco

Codice

0821300712

## Informazioni tecniche

Il punto di rugiada in pressione deve essere inferiore alla temperatura ambiente e a quella del fluido di almeno 15 °C e non superare il valore di 3 °C .

Portata nominale Qn con pressione secondaria  $p_2 = 6$  bar e  $\Delta p = 1$  bar

L'attacco posteriore del manometro della valvola riduttrice di pressione è chiuso con un tappo, quello anteriore è aperto. In base all'applicazione del cliente può essere necessario un secondo tappo di chiusura. Ordinare separatamente (vedere Accessori).

Scarico secondario ( $\leq 0,3$  bar al di sopra della pressione impostata)

Con scarico all'indietro ( $>3$  bar)

testata di regolazione bloccabile

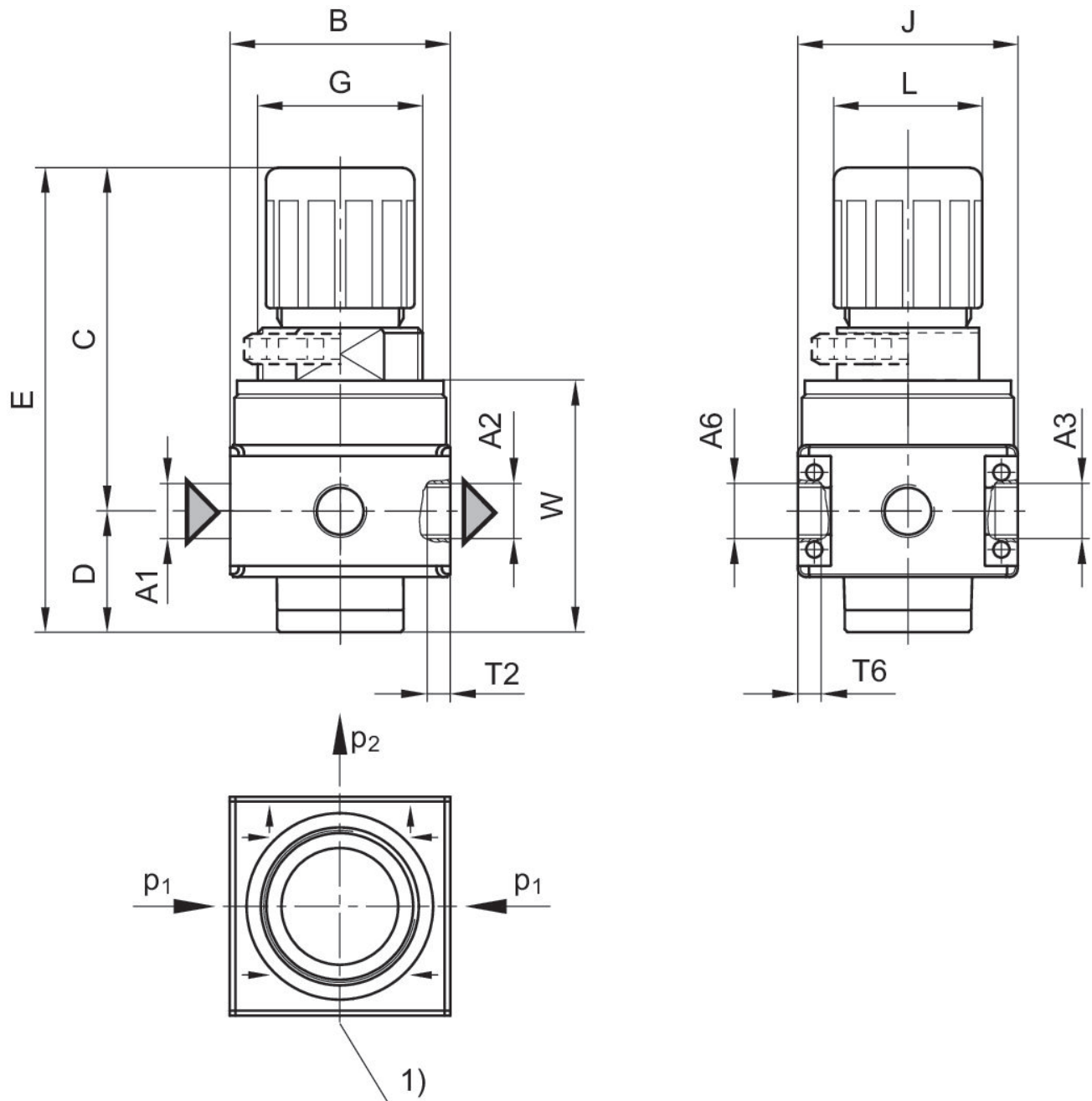
Ordinare il manometro separatamente

# Valvola riduttrice di pressione, Serie NL1- RGS-...-DS

Serie NL1

2024-04-23

0821300712  
Dimensioni



A1 = ingresso  
A2 = uscita  
1) attacco manometro  
p1 = Pressione di esercizio  
p2 = Pressione secondaria

# Valvola riduttrice di pressione, Serie NL1- RGS-...-DS

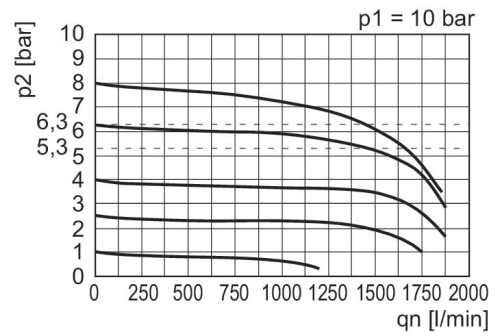
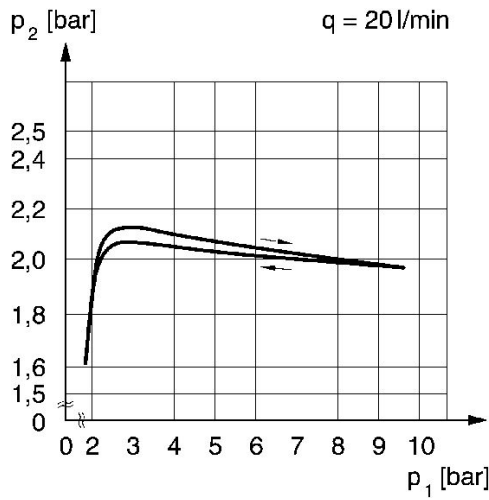
Serie NL1

2024-04-23

0821300712

caratteristica della pressione

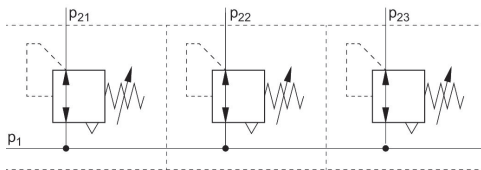
caratteristica della portata (campo di  
regolazione p2: 0,5 - 10 bar)



p1 = Pressione di esercizio  
p2 = Pressione secondaria  
qn = Portata nominale

p1 = Pressione di esercizio  
p2 = Pressione secondaria  
q = portata

## esempio di applicazione



p1 = Pressione di esercizio

## Dimensioni in mm

Codice	A1	A2	A3	A6	B	C	D	E	G
0821300711	G 1/4	G 1/4	G 1/8	G 1/4	40	62.5	22	84.5	M30x1,5
0821300712	G 1/4	G 1/4	G 1/8	G 1/4	40	62.5	22	84.5	M30x1,5
0821300713	G 1/4	G 1/4	G 1/8	G 1/4	40	62.5	22	84.5	M30x1,5

Codice	J	K	L	M	T2	T6	W
0821300711	40	43.5	27	3	8	6	43.5
0821300712	40	43.5	27	3	8	6	43.5
0821300713	40	43.5	27	3	8	6	43.5