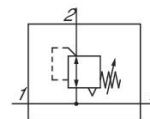


AVENTICS Serie NL1-Einheiten zur Druckluftaufbereitung

Die Wartungseinheiten der AVENTICS Serie NL sind für alle Bereiche geeignet: als Einzelkomponenten oder als montierte Wartungseinheiten, für zentrale oder dezentrale Druckluftaufbereitung, in kompakten oder leistungsstarken Ausführungen sowie für den Einsatz bei hohen oder niedrigen Temperaturen. Diese Produktlinie bietet eine komplette, konfigurierbare Technik der Druckluftaufbereitung. Dazu gehört die Option, alle Komponenten der Serie miteinander kombinieren zu können, um die gewünschte Funktion zu erzielen. Dies ermöglicht die präzise Einstellung der Komponenten auf die Anforderungen der Applikation.



Technische Daten

Branche

Industrie

Bestandteile

Druckregelventil mit durchgehender Druckversorgung

Manometer

ohne Manometer

Einbaulage

Beliebig

Reglertyp

Membran-Druckregelventile

Anschluss

G 1/4

Nenndurchfluss Qn

1350 l/min

Druckregelbereich min.

0.2 bar

Druckregelbereich max.

6 bar

Betriebsdruck min.

0.5 bar

Betriebsdruck max.

16 bar

Umgebungstemperatur min.

-10 °C

Umgebungstemperatur max.

60 °C

Reglerfunktion

mit Sekundärentlüftung

Reglertyp

verblockbar

Druckversorgung

beidseitig

mit durchgehender Druckversorgung

mit durchgehender Druckversorgung

Medium

Druckluft
neutrale Gase

Empfohlene Vorfilterung	5 µm
Gewicht	0.26 kg

Werkstoff

Werkstoff Gehäuse	Zink-Druckguss
Materialnummer	0821300712

Technische Informationen

Der Drucktaupunkt muss mindestens 15 °C unter der Umgebungs- und Mediumstemperatur liegen und darf max. 3 °C betragen.

Nenndurchfluss Q_n bei Sekundärdruck $p_2 = 6$ bar und $\Delta p = 1$ bar

Der hintere Manometer-Anschluss des Druckregelventils ist mit einem Verschlussstopfen verschlossen, der vordere ist offen. Je nach Kundenapplikation kann ein zweiter Verschlussstopfen benötigt werden. Bitte separat bestellen (siehe Zubehör).

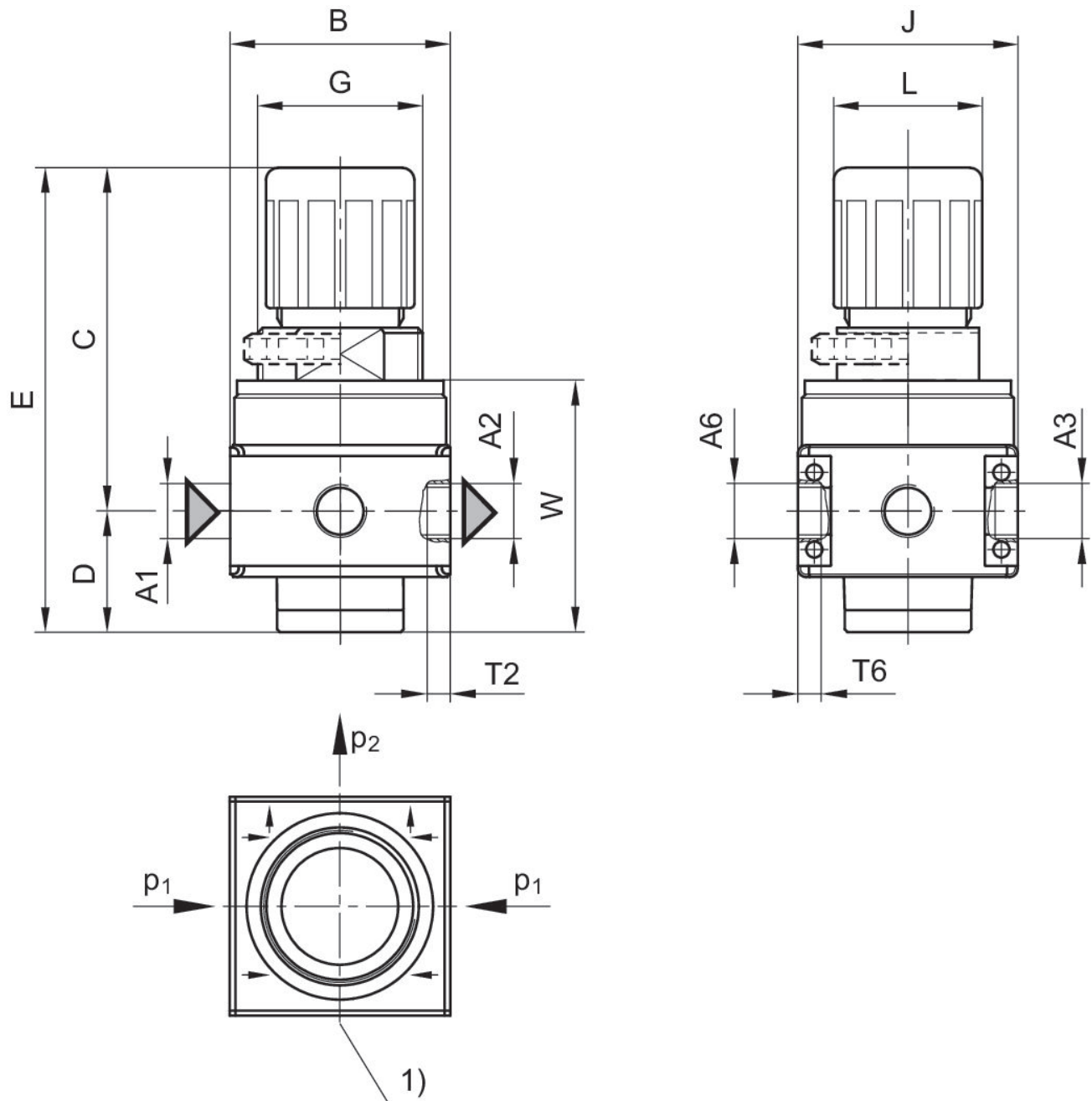
Sekundärentlüftung (> 0,3 bar über eingestelltem Druck)

Mit Rückentlüftung (>3 bar)

Reglerkopf verriegelbar

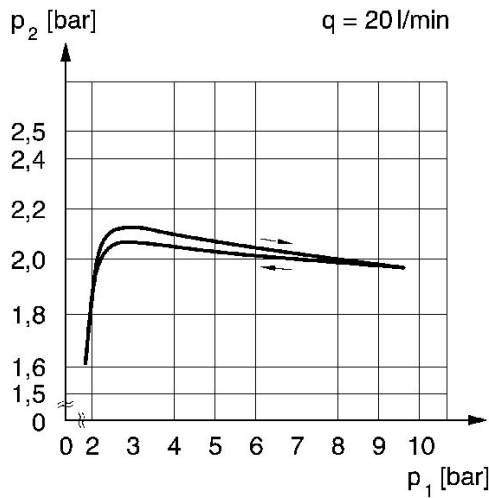
Manometer separat bestellen

Abmessungen



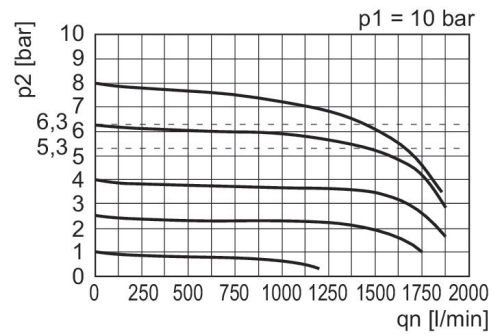
A1 = Eingang
 A2 = Ausgang
 1) Manometeranschluss
 p1 = Betriebsdruck
 p2 = Sekundärdruck

Druckkennlinie



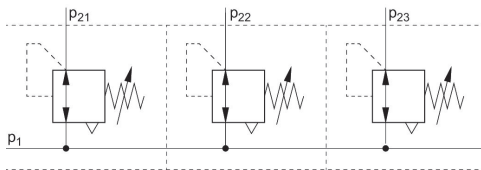
p1 = Betriebsdruck
p2 = Sekundärdruck
q = Durchfluss

Durchflusscharakteristik (Regelbereich p2: 0,5 - 10 bar)



p1 = Betriebsdruck
p2 = Sekundärdruck
qn = Nenndurchfluss

Anwendungsbeispiel



p1 = Betriebsdruck

Abmessungen in mm

Materialnummer	A1	A2	A3	A6	B	C	D	E	G
0821300711	G 1/4	G 1/4	G 1/8	G 1/4	40	62.5	22	84.5	M30x1,5
0821300712	G 1/4	G 1/4	G 1/8	G 1/4	40	62.5	22	84.5	M30x1,5
0821300713	G 1/4	G 1/4	G 1/8	G 1/4	40	62.5	22	84.5	M30x1,5

Materialnummer	J	K	L	M	T2	T6	W
0821300711	40	43.5	27	3	8	6	43.5
0821300712	40	43.5	27	3	8	6	43.5
0821300713	40	43.5	27	3	8	6	43.5